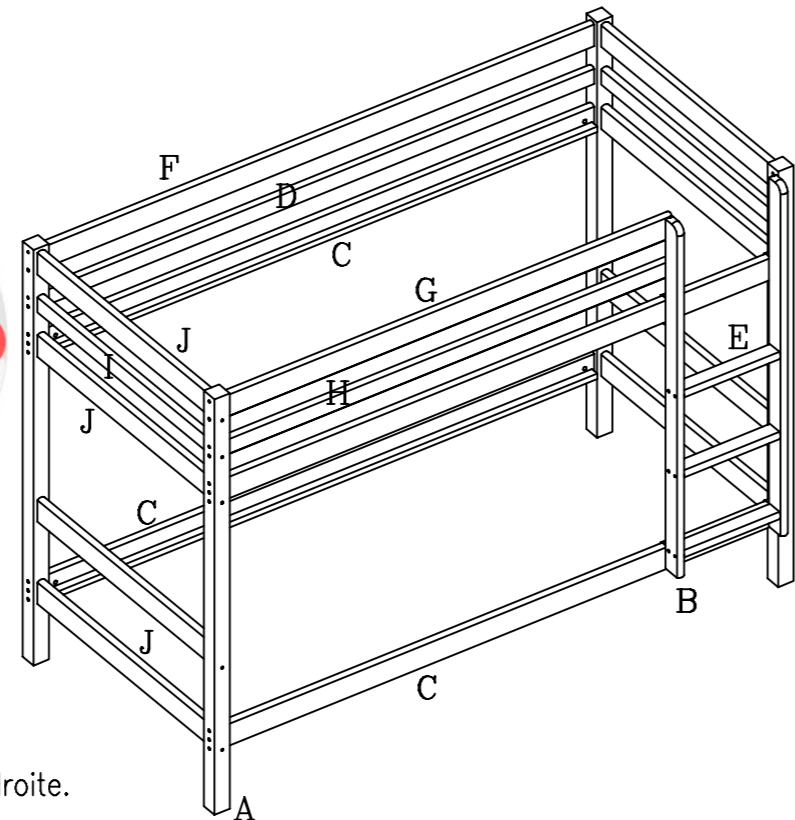




674.092

Hit



Sicherheitsanforderung: Norm EN747-1&EN747-2...nur mit THUKA-Rollrost Art.Nr. 666.090  
 Safety requirements: Norm EN747-1&EN747-2...only with Thuka-Slats Art.No. 666.090  
 Conforme aux exigences de sécurité en vigueur- Normes EN747-1&2...avec sommier THUKA réf. 666.090

- A) Befestigung eines Lattenrostes: auflegen und jede Latte mit Bohrung auf der Seitenleiste verschrauben. Vorteil: Lattenrost kann sich nicht mehr verschieben. Sicherheitsnorm EN747-1 & EN747-2 wird nur eingehalten, wenn die Latten in einen Abstand von 60-75 mm angebracht werden. Abstand zwischen Roll-Lattenrost und Stirnseite: Min. 12mm – Max 25mm.!
- B) Die Oberseite der Matratze darf nicht über die Markierung hinausgehen (muss mindestens 160 mm unterhalb der Oberkante der Absturzsicherung liegen).
- C) Bei Neuaufstellung Kindern Hilfestellung bieten.
- D) Achten Sie bei der Benutzung des oberen Bettes durch Kleinkinder (unter 6 Jahren) auf der Gefahr des Herunterfallens!
- E) Darauf achten, dass Kinder, Kleidung ohne Schnüre oder Bänder tragen.
- F) Gerät regelmässig inspizieren: Schraubverbindungen g.g.f. nachziehen.

**CLEANING:**

**LACQUERED:**

Wooden, lacquered and painted as well as laminated surfaces should be wiped over with a cloth and a mild soap.

**OIL:**

Oiled surfaces can be cleaned with soapy water, e.g. brown soap. Wipe with a clean cloth.

To maintain the natural life in the furniture which is provided by the oil treatment, we recommend an oil aftercare of the furniture 1-2 times a year. The colourless natural oil for maintenance of oil-treated furniture is available at your local furniture store.

**Important:**

Please keep these instructions in a safe place for future use. (Repaire, maintenance, second hand sale etc).

Packed in a re-cycling cardboard box.

In the unlikely event that this product has missing or damaged parts, please call: 0113 234 9444 of fax:0045 9772 3233 or e-mail: service@thuka.dk to obtain spares.

**Nettoyage:**

**LAQUÉ:**

Les surfaces bois, laqués, peintes et laminés peuvent être sechées avec un chiffon et un savon doux.

**HUILE:**

Des surfaces huilés peuvent être nettoyées avec l'eau savonneuse, par ex. savon mou, et essuyées vec un chiffon pur.

Pour maintenir la vie naturelle dans la meuble, que l'huile donne, nous recommandons un traitement complémentaire d'huile 1-2 fois par an. L'huile naturelle sans couleurs pour maintenance des meubles est peut être achetée à votre magasin d'ameublement local.

**Important:**

Veuillez garder ces instructions pour l'usage future. (Réparations, maintenance, revente ect).

Emballé dans une boîte de carton réusable.

Au cas improbable des manques ou des marchandises gâtées veuillez téléphoner: 0113 234 9444 ou fax:0045 9772 3233 ou e-mail: service@thuka.dk pour obtenir des remplacements.

**Reinigung:**

**Lackierte Möbel:**

Lackierte Holzoberflächen können mit einem sauberen Lappen und mildes Seifenwasser gereinigt werden.

**Geölte Möbel:**

Geölte Holzoberflächen können mit einem sauberen Lappen und Seifenwasser, z.B. Schmierseife, gereinigt werden. Um das natürliche Aussehen des Holzes zu behalten, ist eine Öl-Nachbehandlung vom Möbelstück 1 bis 2 Mal pro Jahr empfehlenswert. Das farblose Öl, für die Nachbehandlung der Möbel, kann in Ihrem Möbelgeschäft gekauft werden.

**Wichtig:**

O.g. Erhaltungsanleitung bitte für die Zukunft bewaren.

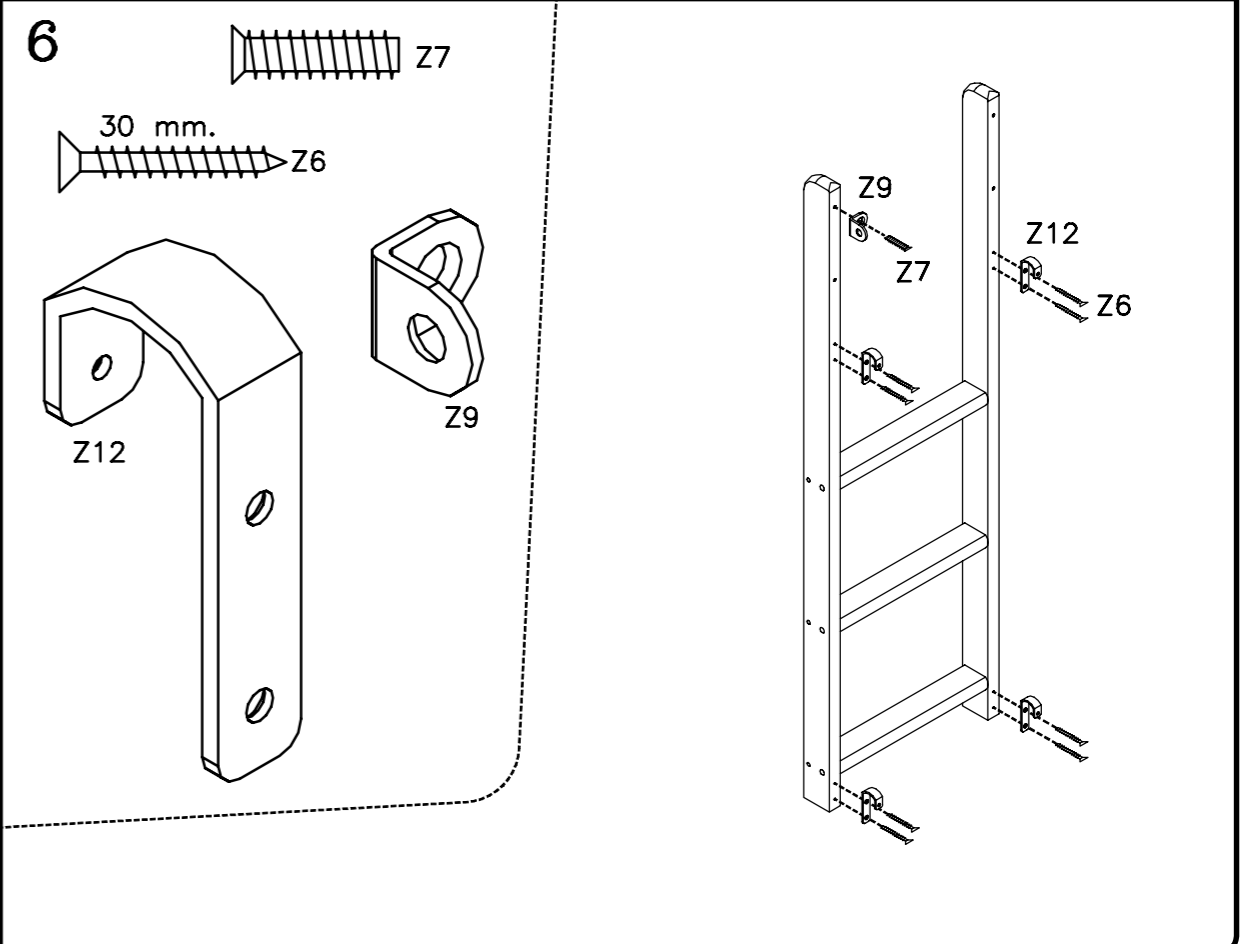
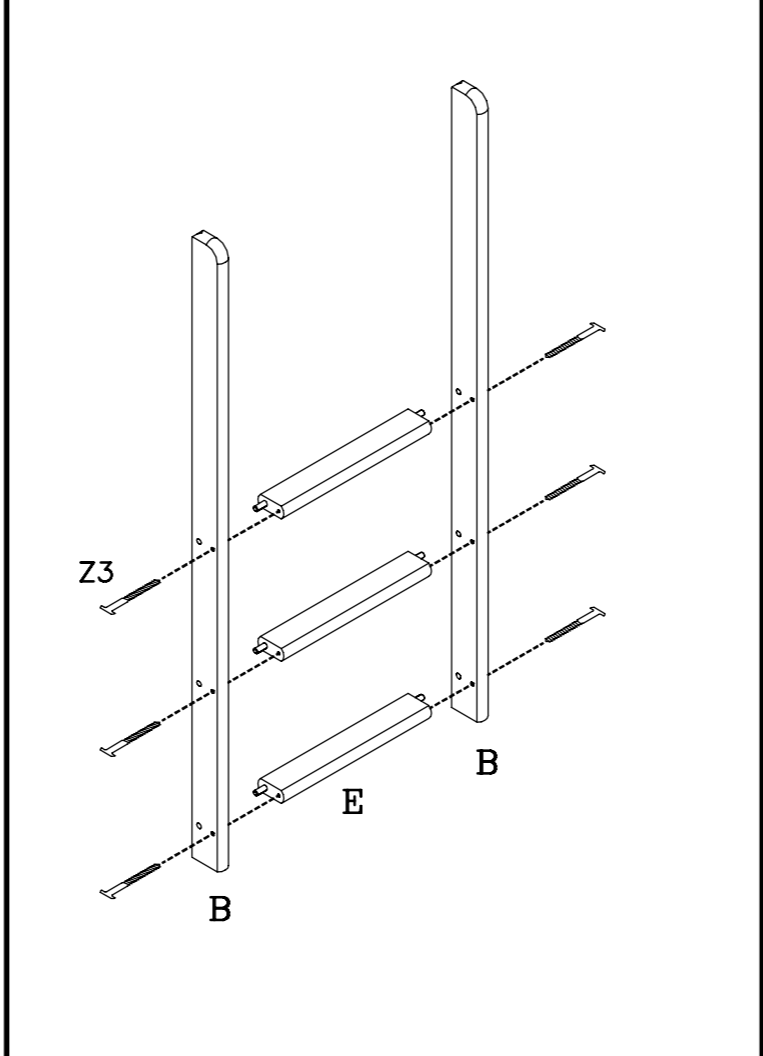
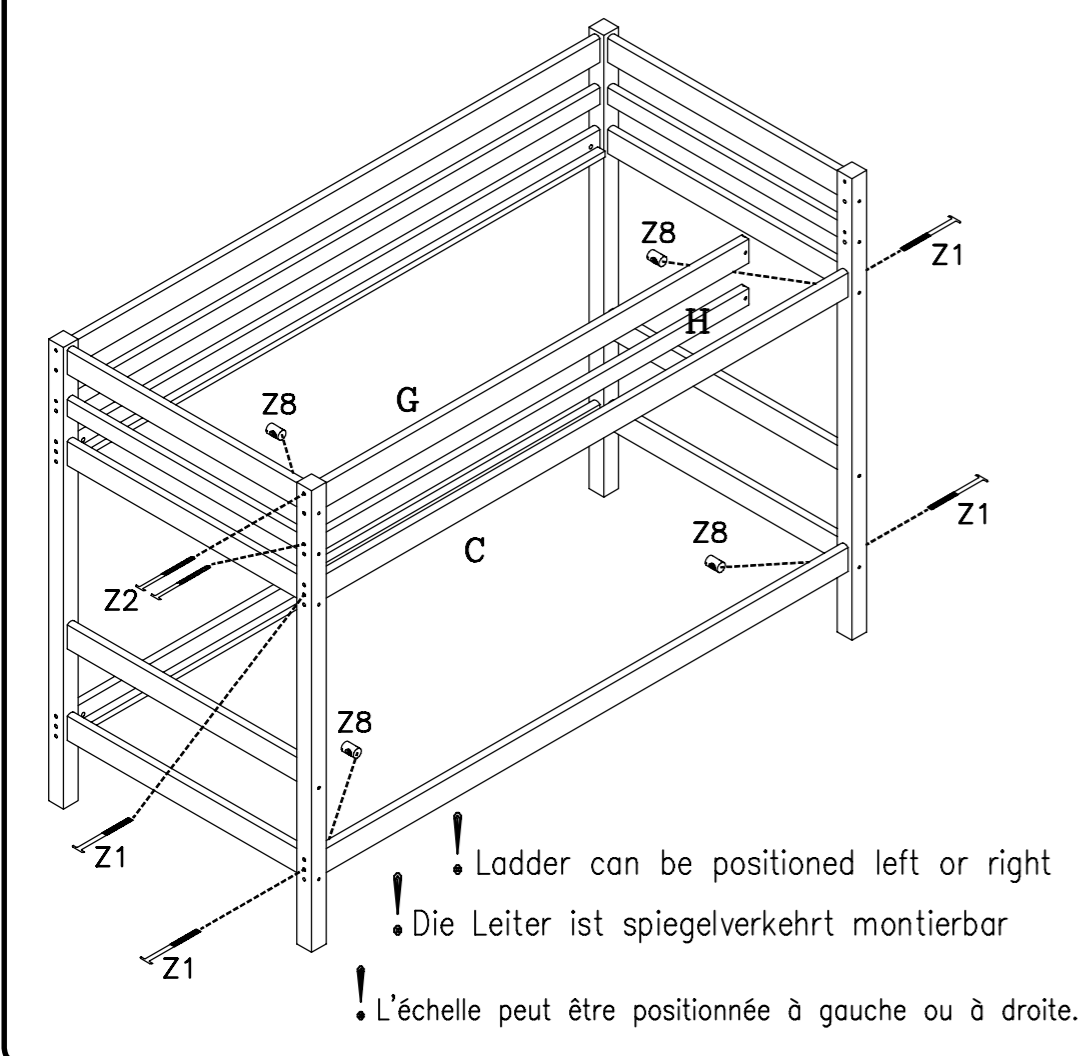
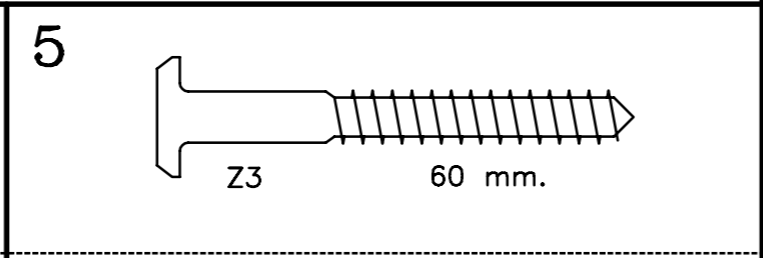
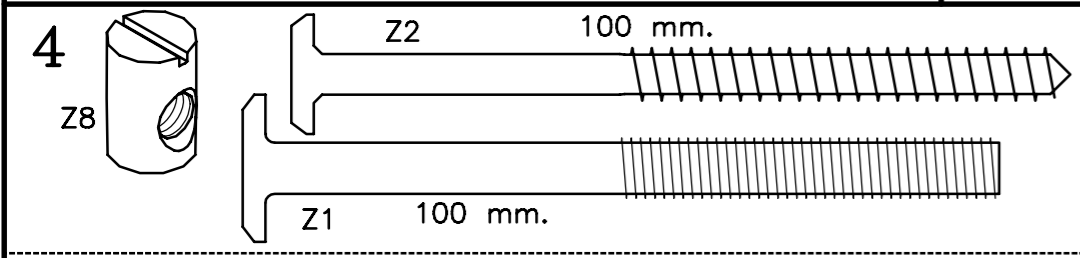
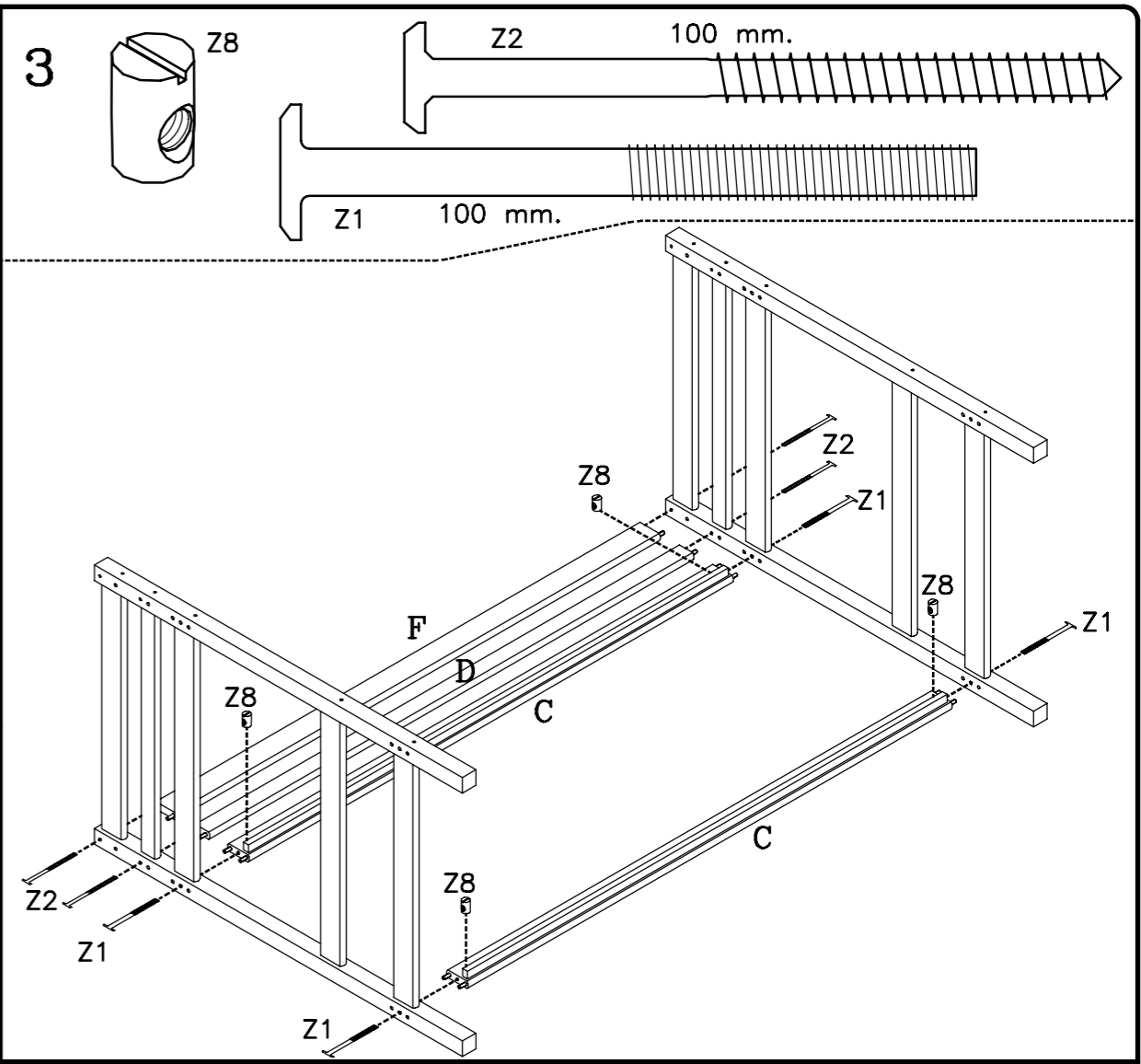
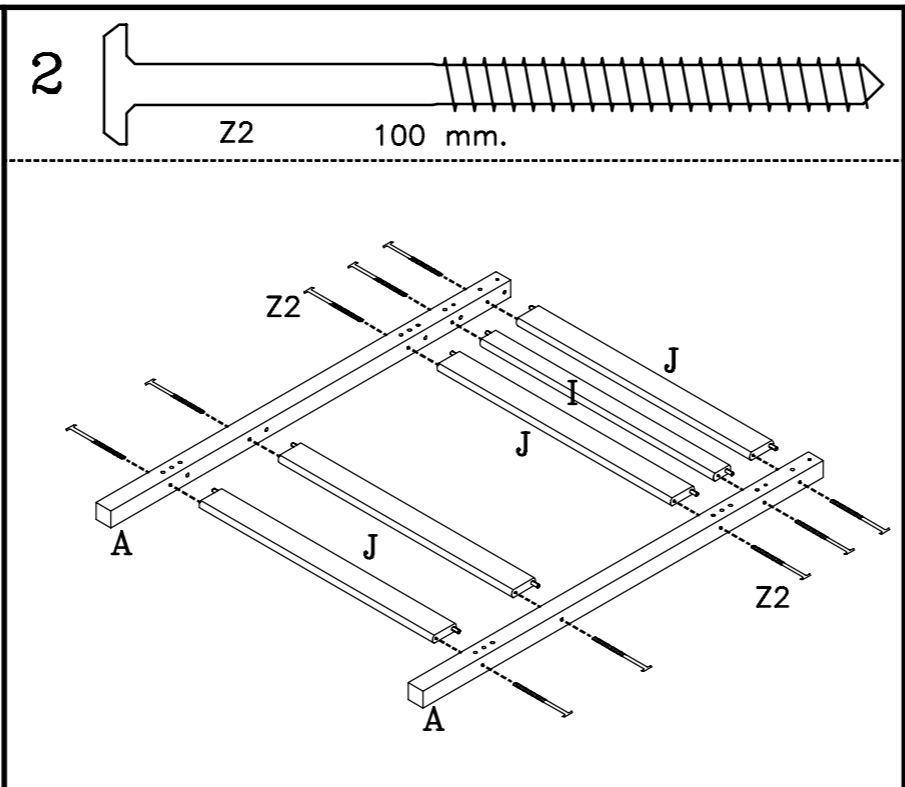
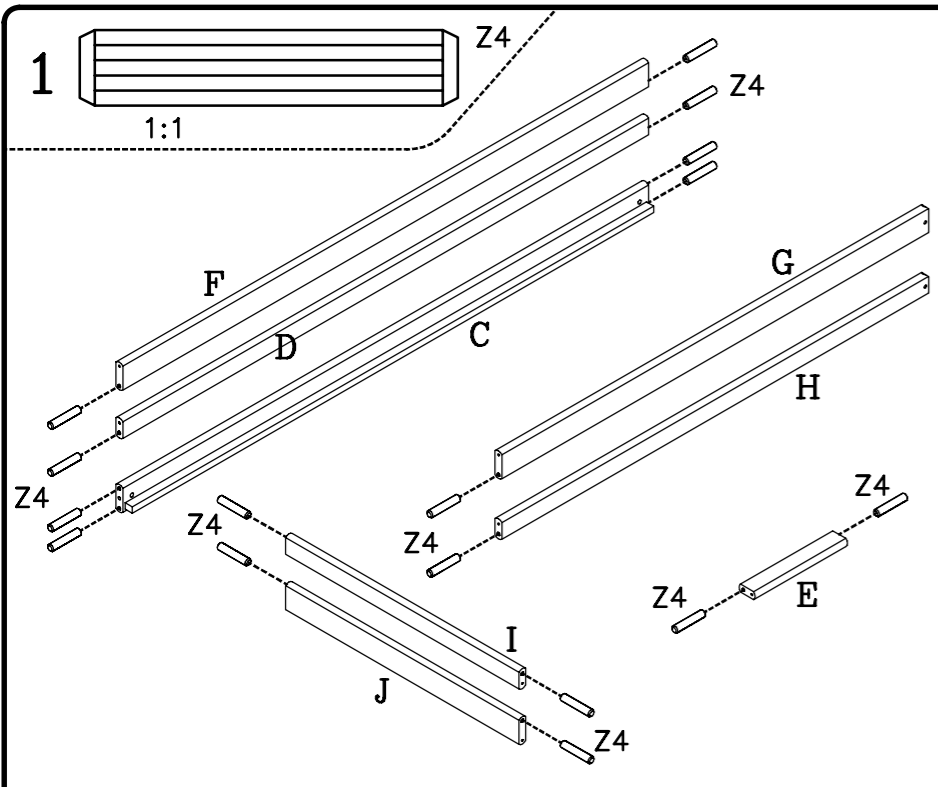
Das Möbel wird in umweltfreundlicher Recyclingpappe-Verpackung geliefert.

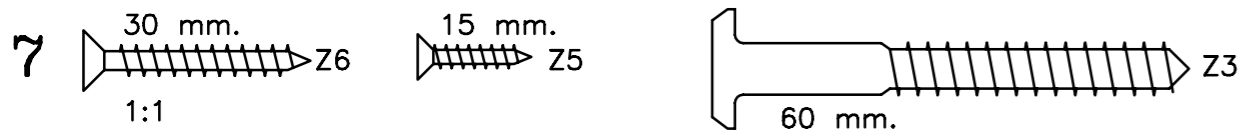
Sollte das Produkt, wider Erwartung, mangelhaft oder beschädigt sein, setzen Sie sich bitte in Verbindung mit uns für Ersatzteile, auf Fax Nr: 0045 9772 3233 oder Email: service@thuka.dk.

Thuka Furniture A/S  
 (Part of the Flexa group)  
 Industrivej 2, postboks 209  
 Dk-7900 Nykøbing M.


- ! Ladder can be positioned left or right
- ! Die Leiter ist spiegelverkehrt montierbar
- ! L'échelle peut être positionnée à gauche ou à droite.

Before assembling this product, please ensure that all the components supplied comply with the list on this page. All Screw-type fittings can be tightened with this tool.		Avant de commencer l'assemblage, veuillez contrôler si tous les objets indiqués sont présents. Tous les vis peuvent être serrés par cet outil.		Bevor Sie mit dem Aufbau beginnen, kontrollieren Sie ob alle auf der Zeichnung angegebenen Teile vorhanden sind. Bitte verwenden Sie zur Montage einen Kreuzschraubzieher und den beiliegenden Innensechskantschlüssel.				Ware-nr. Part no. Réf No	Stck. Qty. Qté.	R 3103453 3 stck/pcs.									
Siehe Bild-nr. See picture no. Image no		Mass Dim. Dim.		E 345x60x26															
R 6214961 4 stck/pcs. 	R 3112631 2 stck/pcs. 	R 1967001 4 stck/pcs. 	R 3119672 1 stck/pcs. 	R 3119672 1 stck/pcs. 	R 3115961 1 stck/pcs. 	R 3115962 1 stck/pcs. 	R 3108732 2 stck/pcs. 	R 3108731 8 stck/pcs. 	R 22623 8 stck/pcs. 	R 22128 26 stck/pcs. 	R 22126 8 stck/pcs. 	B 71050 48 stck/pcs. 	B 83015 4 stck/pcs. 	B 84030 69 stck/pcs. 	B 4363221 1 stck/pcs. 				
A 1496x55x55	B 1263x65x26	F 1967x89x26 1 stck/pcs.	G 1596x89x26	H 1596x65x26	I 873x65x26	J 873x89x26	Z1 M8x100 mm.	Z2 ø7x100 mm.	Z3 ø7x60 mm.	Z4 ø10x50 mm.	Z5 ø3x15 mm.	Z6 ø4x30 mm.	Z7 ø6.3*22 mm.	Z8 M8xø12x18 mm.	Z9 20x20x16 mm.	Z10 ø8 mm.	Z11 ø10 mm.	Z12 26,5 mm.	Z13 5 mm.





DK: Max. madrashøjde  
 D: Max. Höhe der Matratze  
 GB: Max. height of mattress  
 F: Hauteur max. du matelas  
 I: Altezza max. materasso  
 E: Altura del colchon máximo  
 NL: Maximale matrashoogte  
 CN: 最大床褥之最高高度

  
 Sicherheitsanforderung: Die Betten sind nach EN-Normen zertifiziert. Achten Sie bei der Benutzung des oberen Bettes durch Kleinkinder (unter 6 Jahren) auf Gefahr des Herunterfallens!  
 Safety requirements: The beds are certified in accordance with EN-Norms. Be aware of the danger of young children (under 6 years) falling from the upper bunk!  
 Conforme aux exigences de sécurité des normes en vigueur. Le couchage en hauteur ne convient pas à des enfants de moins de six ans !

