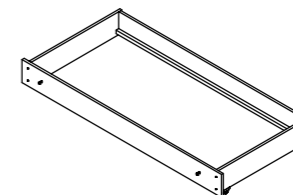


679.001

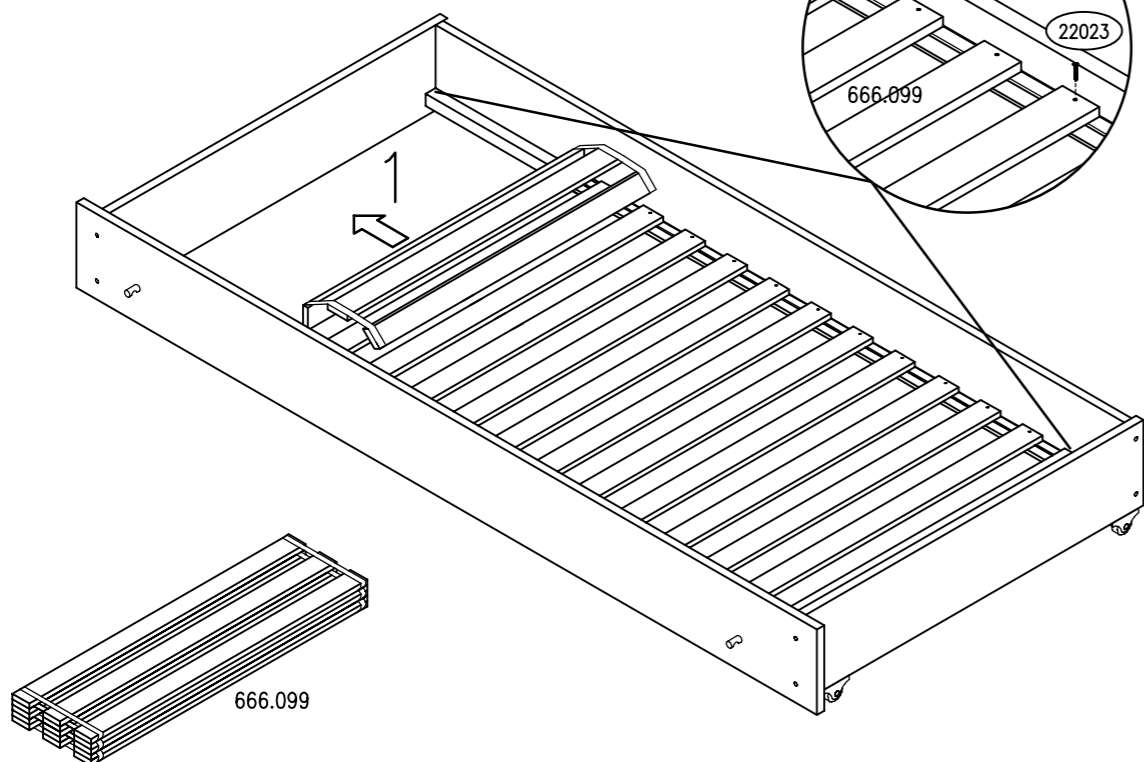
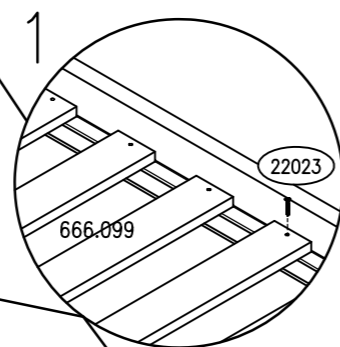
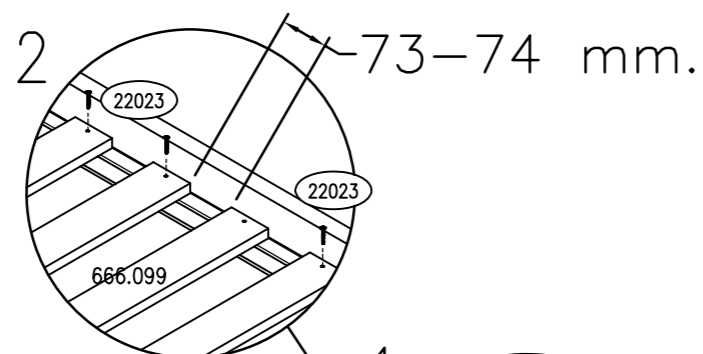
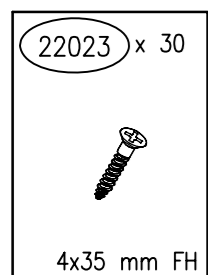
200cm



679.0011



666.099



<p><b>(DK)</b> RÅD OM VEDLIGEHOJDELSE: Tør af med en fugtig klud. Evt. større pletter fjernes med en fugtig svamp med sæbe. Undgå opløsningsmidler. Skruer og bolte efterspændes med jævne mellemrum.</p>	<p><b>(GB)</b> MAINTENANCE INSTRUCTIONS: Cleaning with a wet cloth, use a sponge with soap to remove obstinate dirt. Avoid solvents and dilutions. Screws and bolts should from time to time be retightened.</p>	<p><b>(D)</b> PFLGEHINWEIS: Pflege mit einem feuchten Lappen. Für hartnäckigen Schmutz empfehlen wir einen Schwamm mit Seife. Vermeiden Sie Lösungs- und Verdünnungsmittel. Schrauben und Bolzen sollten regelmäßig nachgezogen werden.</p>	<p><b>(F)</b> CONSEILS D'ENTRETIEN: Entretien avec un chiffon humide pour la poussière - les tâches rebelles s'enlèvent avec une éponge légèrement savonneuse. Eviter tous solvants et diluants. Votre lit doit être vérifié périodiquement afin de resserrer les vis.</p>	<p><b>(E)</b> CONSEJO PARA LA CONSEVACIÓN: Limpiar con un paño húmedo. Para quitar manchas mas grandes usar una esponja con jabón. Evitar usar productos quimicos. Las herrajes necesitan opretarse a veces.</p>	<p><b>(NL)</b> ONDERHOUD: Reinigen met een vochtige doek. Hardnekkig vuil verwijderen met een spons en zeep. Vermijd oplos- en verdunningsmiddelen. Schroeven en moeren regelmatig aandraaien.</p>	<p><b>(I)</b> CONSIGLI PER LA MANUTENZIONE: Pulire con un panno umido, usare una spugna impregnata di sapone per togliere lo sporco persistente. Evitare l'uso di prodotti chimici. Dadi e viti sono, da tanto e tanto, da ri-avvitare.</p>
---	--	---	--	--	--	---

Monterings- og brugsvejledning

Assembling instructions and directions for use

Montageanleitung und Gebrauchsanweisung

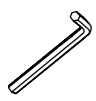



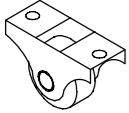

Notice de montage et mode

Instrucciones de montaje y uso

Montagehandleiding

Istruzioni per montaggio e per l'uso

2/Nov. 2007

<p>22003 x 1</p>  <p>4 mm</p>	<p>22051 x 8</p>  <p>7x50 mm</p>
<p>22914 x 2</p> 	<p>22237 x 2</p>  <p>M4x30 mm</p>
<p>22618 x 4</p> 	<p>22211 x 8</p>  <p>3.5x16 mm FH</p>

