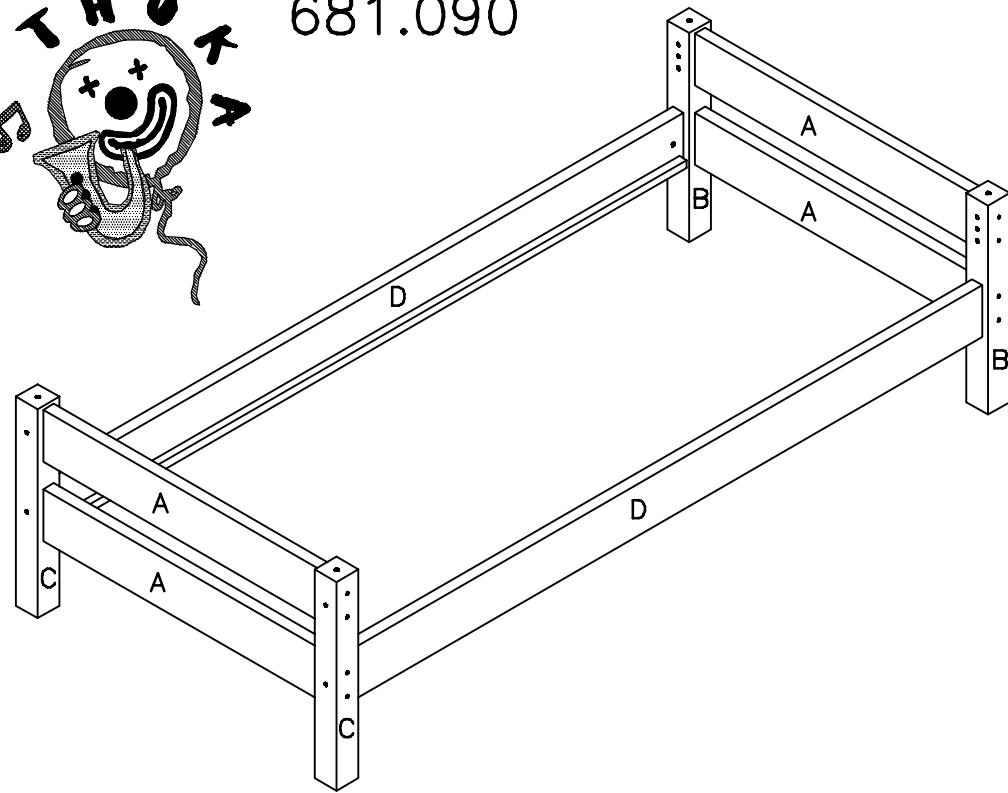


681.090



Before assembling this product, please ensure that all the components supplied comply with the list on this page. All Screw-type fittings can be tightened with these tools.

Avant de commencer avec l'installation, veuillez contrôler si tous les objets indiqués sont existants. Tous les vis peuvent être serrés par ces outils.

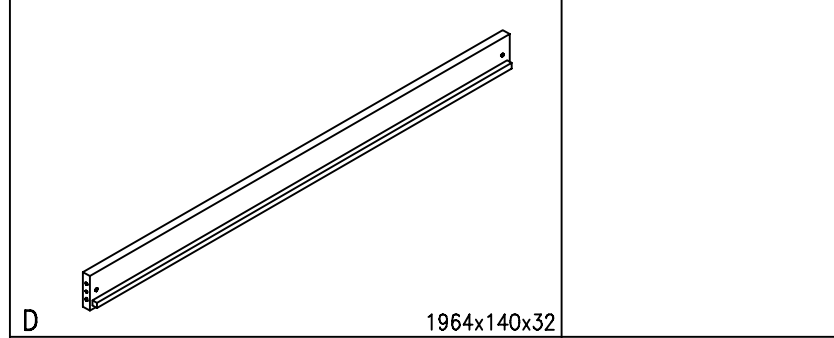
Bevor Sie mit dem Aufbau beginnen, kontrollieren Sie ob alle auf der Zeichnung angegebenen Teile vorhanden sind. Bitte verwenden Sie zur Montage einem Kreuzschraubzieher und den beiliegenden Innensechskantschlüssel.

Ware-nr. Stock no. Réf No
Stck. Qty. Art.
Siehe Bild-nr. See picture nr. Image no
Mass Dim. Dim.

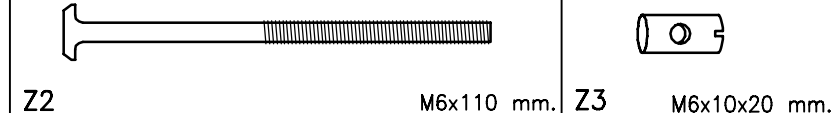


R 3808641	4 stck/pcs	R 7505641	2 stck/pcs	R 7505642	2 stck/pcs
A	864x140x32	B	564x68x68	C	564x68x68

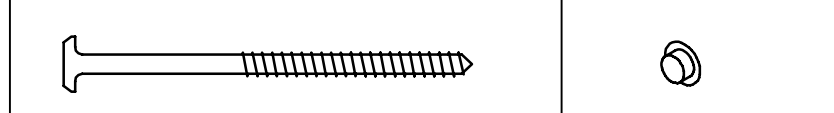
R 1160011	2 stck/pcs.
-----------	-------------



B 106110	4 stck/pcs.	B 11620	4 stck/pcs.	B 71050	8 stck/pcs.	B 83525	36 stck/pcs.
----------	-------------	---------	-------------	---------	-------------	---------	--------------



B 156105	16 stck/pcs.	B 91208	8 stck/pcs.	B 91210	12 stck/pcs.	B 91216	4 stck/pcs.
----------	--------------	---------	-------------	---------	--------------	---------	-------------



Z6	6x105 mm.	Z7	ø8 mm.	Z8	ø10 mm.	Z9	ø16 mm.
----	-----------	----	--------	----	---------	----	---------

B 90004	1 stck/pcs.
Z1	4 mm.

MAXI #02

Siehe Aufbauanleitung im Karton Nr. See assembly instruction in box no. **689.111**
Voir notice de montage dans la caisse no

MAXI #03

Siehe Aufbauanleitung im Karton Nr. See assembly instruction in box no. **687.111**
Voir notice de montage dans la caisse no

MAXI #06

Siehe Aufbauanleitung im Karton Nr. See assembly instruction in box no. **689.117**
Voir notice de montage dans la caisse no

MAXI #07

Siehe Aufbauanleitung im Karton Nr. See assembly instruction in box no. **687.117**
Voir notice de montage dans la caisse no

MAXI #08

Siehe Aufbauanleitung im Karton Nr. See assembly instruction in box no. **689.176**
Voir notice de montage dans la caisse no

MAXI #09

Siehe Aufbauanleitung im Karton Nr. See assembly instruction in box no. **687.176**
Voir notice de montage dans la caisse no

MAXI #13

Siehe Aufbauanleitung im Karton Nr. See assembly instruction in box no. **687.376**
Voir notice de montage dans la caisse no

KONTROLSCHHEIN. CONTROL FORM. CONTRÔLE FORMULAIRE

Sehr geehrter Kunde, Sie haben sich für unser hochwertiges Produkt entschieden. Unsere Artikel unterliegen einer Qualitätskontrolle, die die Lieferung eines einwandfreien Produktes garantieren soll. Dieser Artikel ist aus Massivholz gefertigt. Kleine Holzfehler oder leichte Verwerfungen der Platten sind naturbedingt und stellen keinen Reklamationsgrund dar. Wenn Sie dennoch einen berechtigten Anlass zur Reklamation haben, übergeben Sie diesen ausgefüllten Schein bitte Ihrem Möbelhaus. Bitte auf der Aufbauanleitung ankreuzen.

Dear Customer, This Product conforms to the latest safety regulations, and our quality control ensures a high quality product we are sure you will be pleased with. This product is manufactured in solid pine, and any small knots, or minor natural surface defects are not considered as grounds for complaint. If however you have any complaints, please complete the form below.

Cher client, chère cliente. Vous avez choisi un produit d'une qualité irrécusable dont nous sommes certains que vous en serez très content. Cet article est fabriqué en bois massif. De petits défauts sur bois sont naturels et ne font pas l'objet de réclamation. Pour toute réclamation justifiée, retournez ce formulaire à votre distributeur de meubles. Veuillez décrire les défauts s.v.p.

Scheinnr.	Ref.no.	No. de réf.
-----------	---------	-------------

Beschlagpaket Nr.	Fittings box no.	No. du paquet
-------------------	------------------	---------------

Kundeanschrift	Name, address	Nom, adresse
----------------	---------------	--------------

Handleranschrift	Dealer	Vendeur
------------------	--------	---------

Reklamationsgrund	Complaint	Réclamation
-------------------	-----------	-------------

