

Sicherheitsanforderung: Norm EN 747-1...nur mit THUKA-Rollrost Art.Nr. 666.090
 Safety requirements: Norm EN 747-1...only with Thuka-Slats Art.No. 666.090
 Exigences de sécurité: Norm EN 747-1...avec THUKA-Sommier Art.No. 666.090

- A) Befestigung eines Roll-Lattenrost: auflegen und jede Latte mit Bohrung auf der Seitenleiste verschrauben. Vorteil: Lattenrost kann sich nicht mehr verschieben. Sicherheitsnorm EN 747-1 wird nur eingehalten, wenn die Latten in einen Abstand von 60-75 mm angebracht werden. Abstand zwischen Roll-Lattenrost und Stirnseite: Min. 12mm - Max 25mm.!
- B) Die Oberseite der Matratze darf nicht über die Markierung hinausgehen (muss mindestens 160mm unterhalb der Oberkante der Absturzsicherung liegen).
- C) Vorgesehene Altersgruppe: Für Kinder ab drei Jahren geeignet.
- D) Bei Neuaufrstellung Kindern Hilfestellung bieten.
- E) Achten Sie bei der Benutzung des oberen Bettes durch Kleinkinder (unter 6 Jahren) auf der Gefahr des Herunterfallens!
- F) Darauf achten, dass Kinder, Kleidung ohne Schnüre oder Bänder tragen.
- E) Gerät regelmässig inspizieren: Schraubverbindungen g.g.f. nachziehen.

- A) Fastening the bed-slat roll: Screw the slats to the two side rails. Secure ALL slats with a screw at each end. In order to comply with current safety regulations (EN 747-1), each bed slat must be spaced evenly, with a gap of between 60 and 75mm. The distance between the bed ends and the end slat must be min. 12mm - max. 25mm.
- B) The top surface of the mattress must not be higher than the level indicated; ensure min. 160 mm. between the mattress top surface and the top edge of the safety rails.
- C) Recommended minimum age: 3 years.
- D) After assembly, instruct children how to use the bed safely.
- E) Be aware of the danger of young children (under 6) falling from the upper bunk.
- F) To avoid snagging, ensure that clothing is free of loose items laces, tapes etc.
- G) Regularly check and, if necessary, tighten all fittings.

- A) Fixation du sommier: vissez toutes les lattes, des deux côtés sur les supports de longerons. Afin de répondre aux normes de sécurité (EN 747-1), les lattes du sommier doivent être espacées de 60 à 75 mm. La distance entre les dernières lattes et la tête-et pied de lit, doit être de min. 12 et max. 25 mm.
- B) Le dessus du matelas ne doit pas dépasser le niveau indiqué sur les lattes de protection (doit être au moins 160 mm en dessous du niveau supérieur de la latte).
- C) Age minimum recommandé: trois ans.
- D) Après assemblage, expliquez à l'enfant comment utiliser le lit.
- E) Faites attention à l'emploi du lit du dessus par des enfants de bas âge (6 ans), il y a danger de chute.
- F) Evitez que les vêtements de l'enfant ne comportent de lacet ou de ruban.
- G) Vérifiez régulièrement les fixations et si nécessaire reserrez.

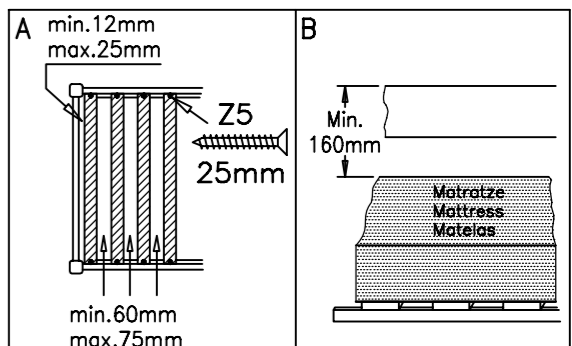
CLEANING:
LACQUERED:
 Wooden, lacquered and painted as well as laminated surfaces should be wiped over with a cloth and a mild soap.
OIL:
 Oiled surfaces can be cleaned with soapy water, e.g. brown soap. Wipe with a clean cloth.
 To maintain the natural life in the furniture which is provided by the oil treatment, we recommend an oil aftercare of the furniture 1-2 times a year. The colourless natural oil for maintenance of oil-treated furniture is available at your local furniture store.
Important:
 Please keep these instructions in a safe place for future use. (Repaire, maintenance, second hand sale etc).
 Packed in a re-cycling cardboard box.
 In the unlikely event that this product has missing or damaged parts, please call: 0113 234 9444 of fax:0045 9772 3233 or e-mail: service@thuka.dk to obtain spares.

Nettoyage:
LAQUÉ:
 Les surfaces bois, laqués, peintes et laminés peuvent être séchées avec un chiffon et un savon doux.
HUILE:
 Des surfaces huilés peuvent être nettoyées avec l'eau savonneuse, par ex. savon mou, et essuyées avec un chiffon pur.
 Pour maintenir la vie naturelle dans la meuble, que l'huile donne, nous recommandons un traitement complémentaire d'huile 1-2 fois par an. L'huile naturelle sans couleurs pour maintenance des meubles est peut être achetée à votre magasin d'ameublement local.
Important:
 Veuillez garder ces instructions pour l'usage future. (Réparations, maintenance, revente ect).
 Emballé dans une boîte de carton réusable.

Au cas improbable des manques ou des marchandises gâtées veuillez téléphoner: 0113 234 9444 ou fax:0045 9772 3233 ou e-mail: service@thuka.dk pour obtenir des remplacements.

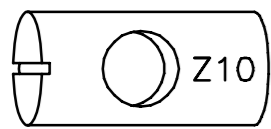
Reinigung:
Lackierte Möbel:
 Lackierte Holzoberflächen können mit einem sauberen Lappen und mildes Seifenwasser gereinigt werden.
Geölte Möbel:
 Geölte Holzoberflächen können mit einem sauberen Lappen und Seifenwasser, z.B. Schmierseife, gereinigt werden. Um das natürliche Aussehen des Holzes zu behalten, ist eine Öl-Nachbehandlung vom Möbelstück 1 bis 2 Mal pro Jahr empfehlenswert. Das farblose Öl, für die Nachbehandlung der Möbel, kann in Ihrem Möbelgeschäft gekauft werden.

Wichtig:
 O.g. Erhaltungsanleitung bitte für die Zukunft bewahren.
 Das Möbel wird in umweltfreundlicher Recyclingpappe-Verpackung geliefert.
 Sollte das Produkt, wider Erwartung, mangelhaft oder beschädigt sein, setzen Sie sich bitte in Verbindung mit uns für Ersatzteile, auf Fax Nr: 0045 9772 3233 oder Email: service@thuka.dk.



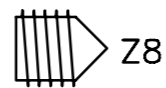
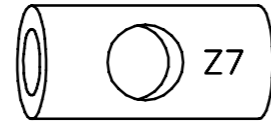
Before assembling this product, please ensure that all the components supplied comply with the list on this page. All Screw-type fittings can be tightened with these tools.			Avant de commencer avec l'installation, veuillez contrôler si tous les objets indiqués sont existants. Tous les vis peuvent être serrés par ces outils.			Bevor Sie mit dem Aufbau beginnen, kontrollieren Sie ob alle auf der Zeichnung angegebenen Teile vorhanden sind. Bitte verwenden Sie zur Montage einem Kreuzschraubzieher und den beiliegenden Innensechskantschlüssel.		
						Ware-nr. Stock no. Réf No	Stck. Qty. Art.	
Sieve Bild-nr. See picture nr. Image no			Mass Dim. Dim.			R 7505462/2	2 stck/pcs	
R 3808641/2	4 stck/pcs		R 7505641/2	2 stck/pcs		R 7505642/2	2 stck/pcs	
A	864x140x32		B	564x68x68		C	564x68x68	
R 1160011/2	2 stck/pcs.		R 3819642/2	1 stck/pcs.		R 3815821/2	1 stck/pcs.	
F	1964x140x32		G	1964x140x32		H	1582x140x32	
R 3803187/2	3 stck/pcs		B 84030	4 stck/pcs.		B 1061101	7 stck/pcs.	
K	318x85x32		Z1	4.0x30 mm.		Z2	M6x110 mm.	
B 9815028	4 stck/pcs.		B 9810012	4 stck/pcs.		B 98101401	4 stck/pcs.	
Z7	ø15x28 mm.		Z8	M10x12 mm.		Z9	ø10x140 mm.	
B 91207/2	18 stck/pcs.		B 146161	1 stck/pcs.		B 91210/2	12 stck/pcs.	
Z13	ø7 mm.		Z14	M6x16xø8 mm.		Z15	ø10 mm.	
B 91216/2	8 stck/pcs.		B 83020	2 stck/pcs.		B 925101	2 stck/pcs.	
Z16	ø16 mm.		Z17	ø3.0x20 mm.		Z21	23°	
B 90004	1 stck/pcs.		B 90005	1 stck/pcs.				
Z22	4 mm.		Z26	5 mm.				

1



Z9

2



3

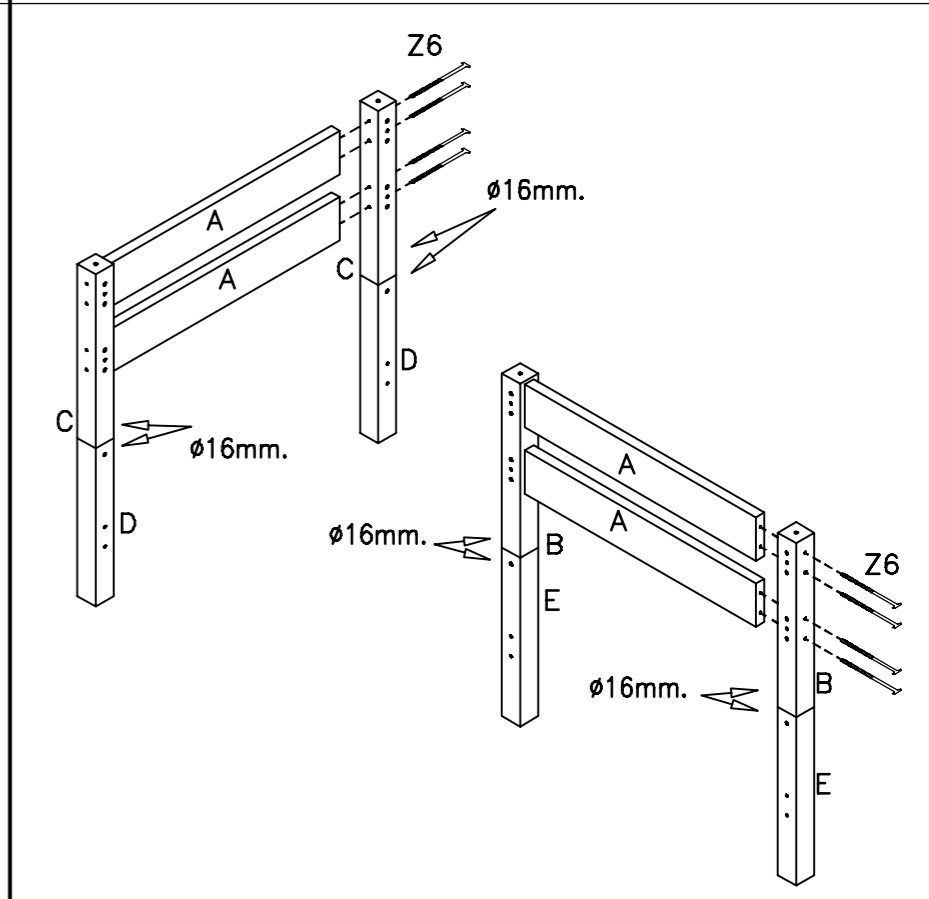
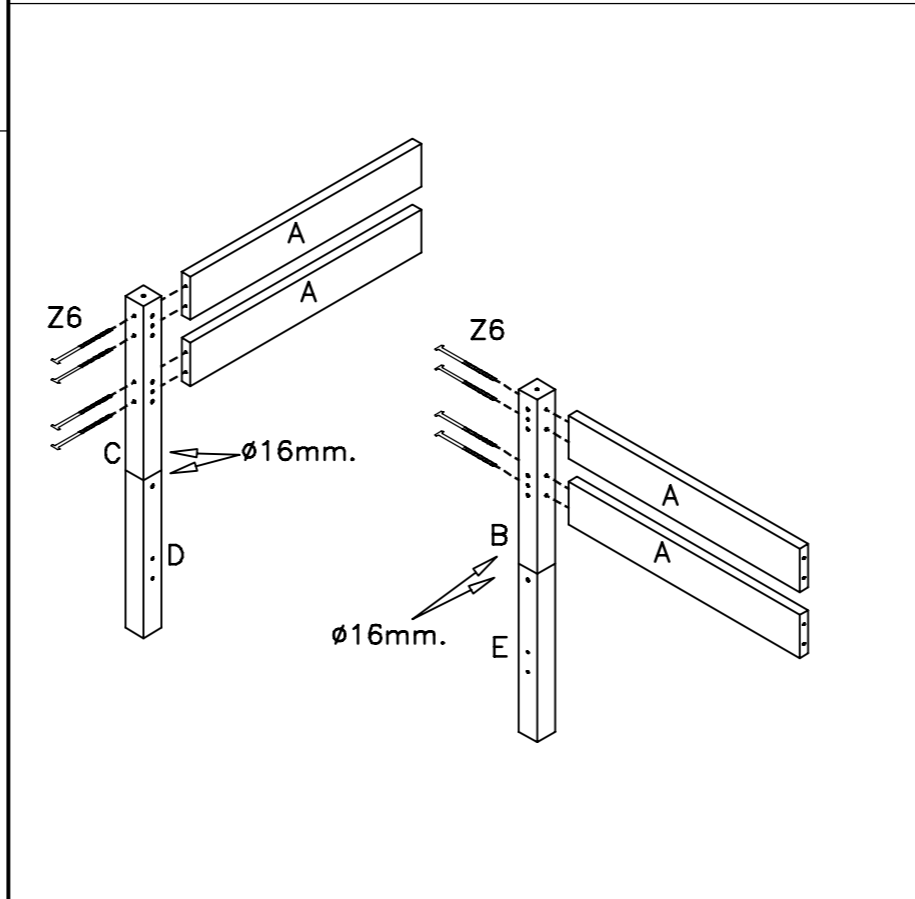
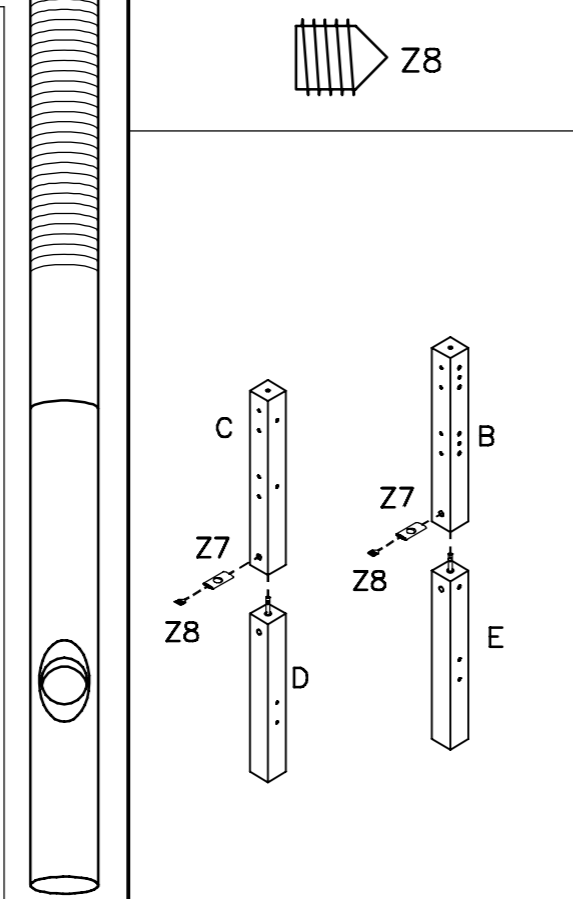
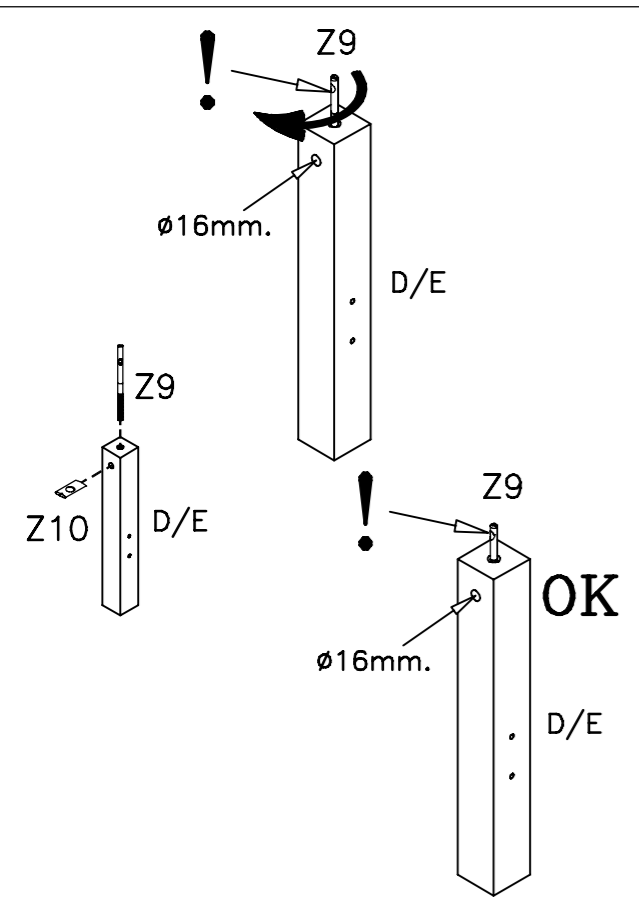
105mm

Z6

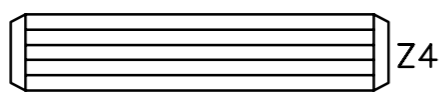
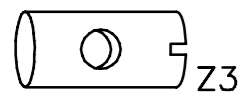
4

105mm

Z6



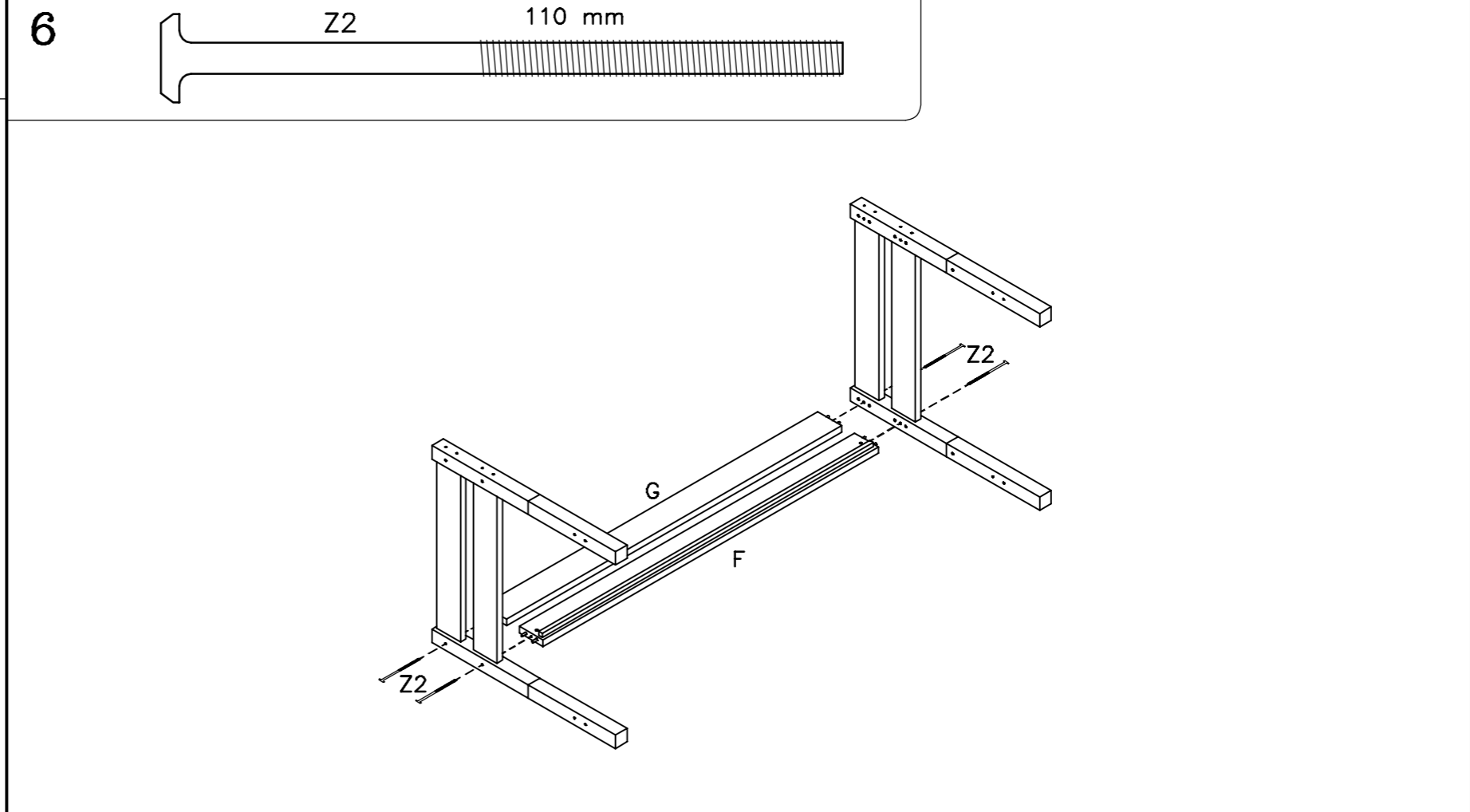
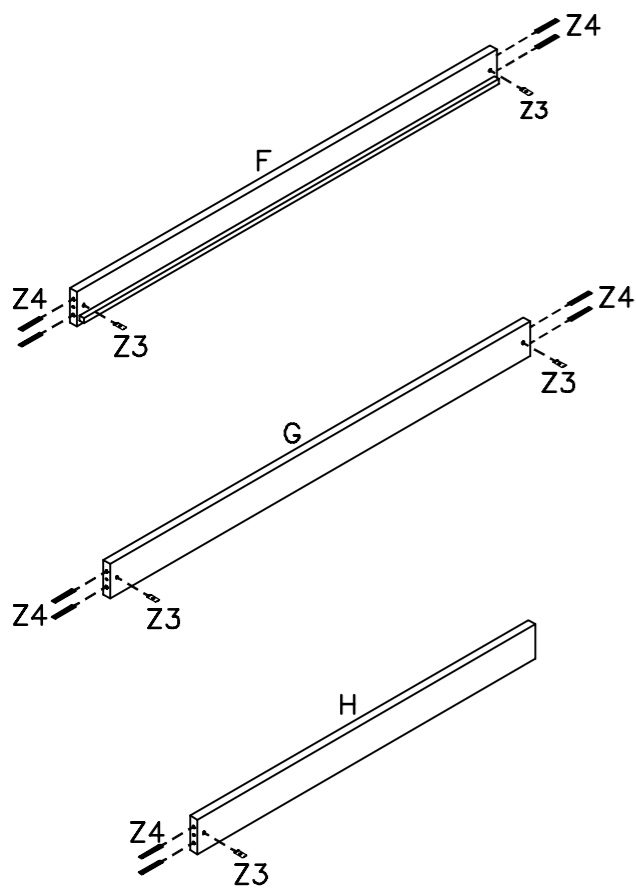
5

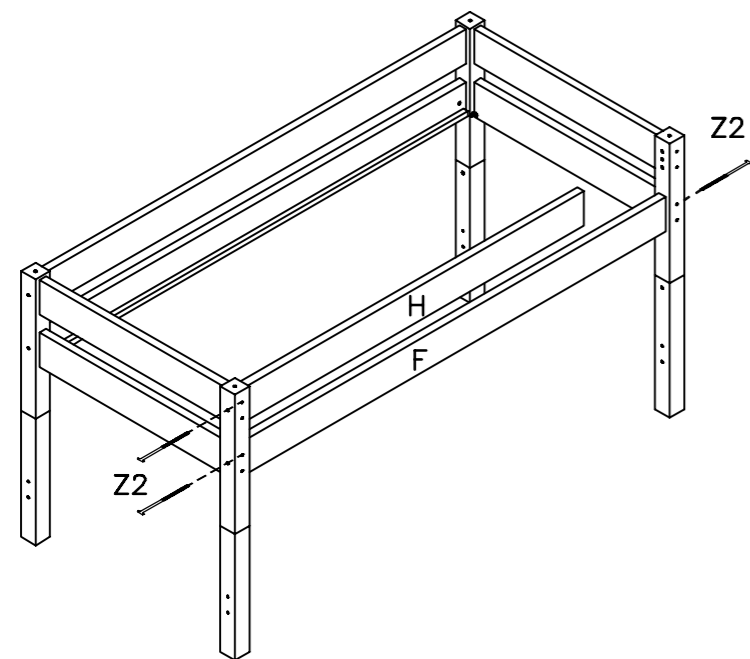
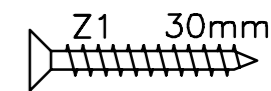
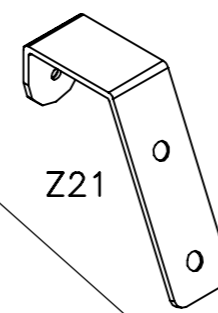
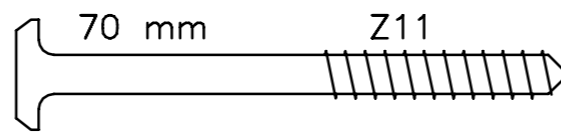
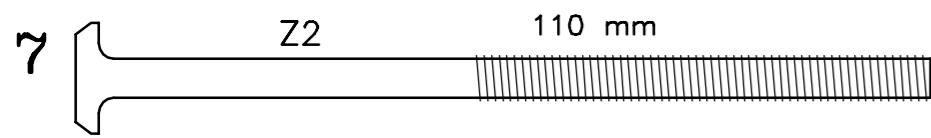


6

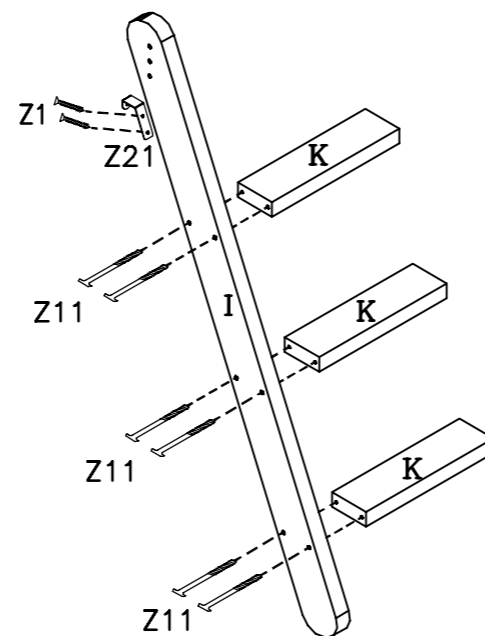
Z2

110 mm





8



9

