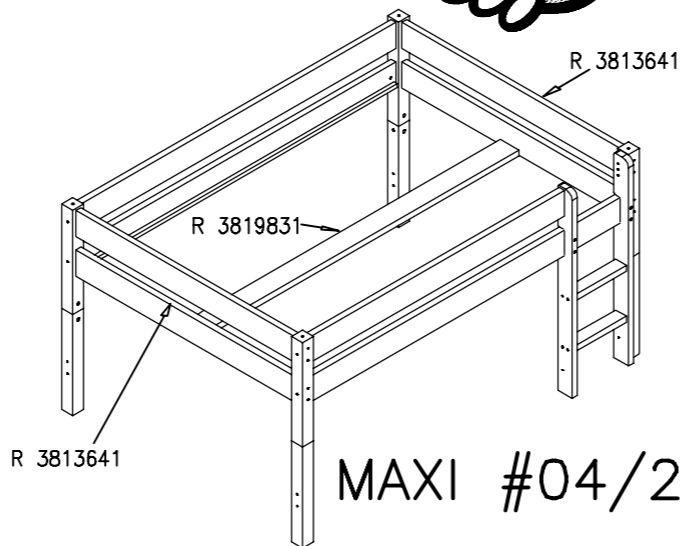
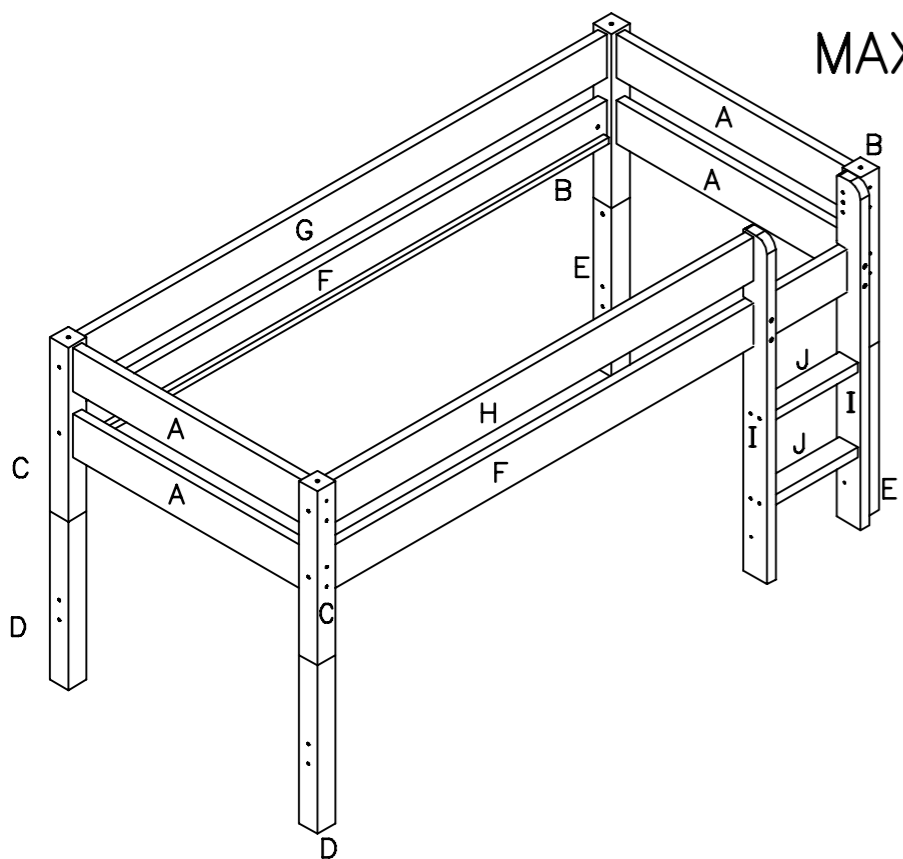


# MAXI #02/2



# MAXI #04/2

Sicherheitsanforderung: Norm EN 747-1...nur mit THUKA-Rollrost Art.Nr. 666.090  
 Safety requirements: Norm EN 747-1...only with Thuka-Slats Art.No. 666.090  
 Exigences de sécurité: Norm EN 747-1...avec THUKA-Sommier Art.No. 666.090

- A) Befestigung eines Roll-Lattenrost: auflegen und jede Latte mit Bohrung auf der Seitenleiste verschrauben. Vorteil: Lattenrost kann sich nicht mehr verschieben. Sicherheitsnorm EN 747-1 wird nur eingehalten, wenn die Latten in einen Abstand von 60-75 mm angebracht werden. Abstand zwischen Roll-Lattenrost und Stirnseite: Min. 12mm - Max 25mm.!
- B) Die Oberseite der Matratze darf nicht über die Markierung hinausgehen (muss mindestens 160mm unterhalb der Oberkante der Absturzicherung liegen).
- C) Vorgesehene Altersgruppe: Für Kinder ab drei Jahren geeignet.
- D) Bei Neuaufstellung Kindern Hilfestellung bieten.
- E) Achten Sie bei der Benutzung des oberen Bettes durch Kleinkinder (unter 6 Jahren) auf der Gefahr des Herunterfallens!
- F) Darauf achten, dass Kinder, Kleidung ohne Schnüre oder Bänder tragen.
- E) Gerät regelmässig inspizieren: Schraubverbindungen g.g.f. nachziehen.

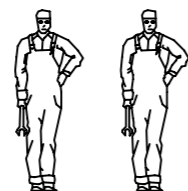
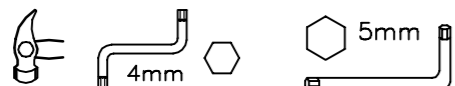
- A) Fastening the bed-slat roll: Screw the slats to the two side rails. Secure ALL slats with a screw at each end. In order to comply with current safety regulations (EN 747-1), each bed slat must be spaced evenly, with a gap of between 60 and 75mm. The distance between the bed ends and the end slat must be min. 12mm - max. 25mm.
- B) The top surface of the mattress must not be higher than the level indicated; ensure min. 160 mm. between the mattress top surface and the top edge of the safety rails.
- C) Recommended minimum age: 3 years.
- D) After assembly, instruct children how to use the bed safely.
- E) Be aware of the danger of young children (under 6) falling from the upper bunk.
- F) To avoid snagging, ensure that clothing is free of loose items laces, tapes etc.
- G) Regularly check and, if necessary, tighten all fittings.

- A) Fixation du sommier: vissez toutes les lattes, des deux côtés sur les supports de longerons. Afin de répondre aux normes de sécurité (EN 747-1), les lattes du sommier doivent être espacées de 60 à 75 mm. La distance entre les dernières lattes et la tête-et pied de lit, doit être de min. 12 et max. 25 mm.
- B) Le dessus du matelas ne doit pas dépasser le niveau indiqué sur les lattes de protection (doit être au moins 160 mm en dessous du niveau supérieur de la latte).
- C) Age minimum recommandé: trois ans.
- D) Après assemblage, expliquez à l'enfant comment utiliser le lit.
- E) Faites attention à l'emploi du lit du dessus par des enfants de bas âge (6 ans), il y a danger de chute.
- F) Evitez que les vêtements de l'enfant ne comportent de lacet ou de ruban.
- G) Vérifiez régulièrement les fixations et si nécessaire reserrez.

Before assembling this product, please ensure that all the components supplied comply with the list on this page. All Screw-type fittings can be tightened with these tools.

Avant de commencer avec l'installation, veuillez contrôler si tous les objets indiqués sont existants. Tous les vis peuvent être serrés par ces outils.

Bevor Sie mit dem Aufbau beginnen, kontrollieren Sie ob alle auf der Zeichnung angegebenen Teile vorhanden sind. Bitte verwenden Sie zur Montage einem Kreuzschraubzieher und den beiliegenden Innensechskantschlüssel.



Ware-nr. Stock no. Réf No

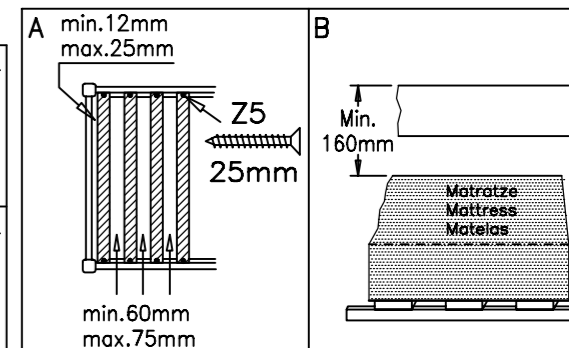
Stck. Qty. Art.

Siehe Bild-nr. See picture nr. Image no

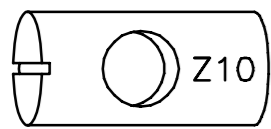
Mass Dim. Dim.

R 7505462/2 2 stck/pcs

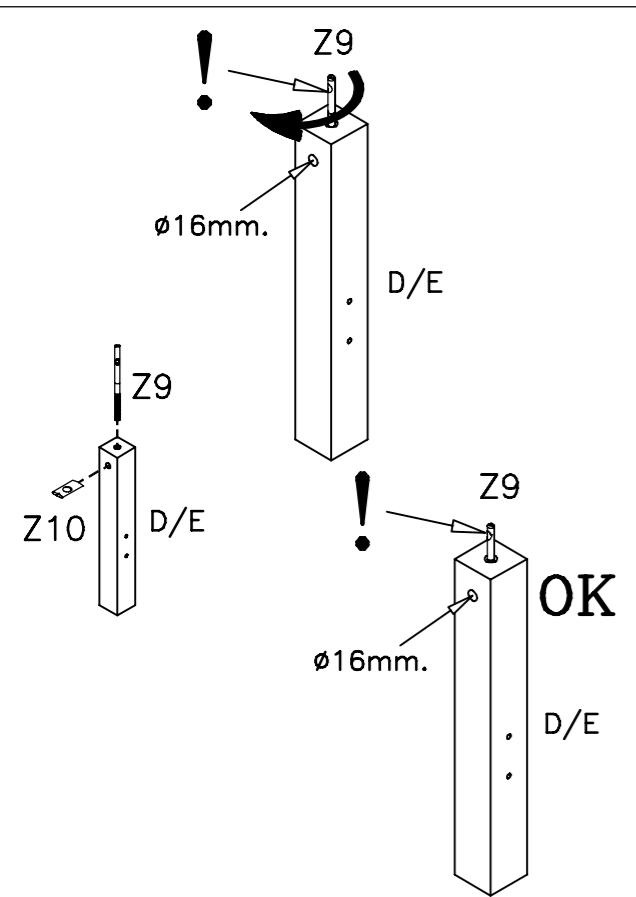
R 3808641/2 4 stck/pcs A 864x140x32	R 7505641/2 2 stck/pcs B 564x68x68	R 7505642/2 2 stck/pcs C 564x68x68	R 7505461/2 2 stck/pcs D 546x68x68	R 1160011/2 2 stck/pcs F 1964x140x32	R 3819642/2 1 stck/pcs G 1964x140x32	R 3815821/2 1 stck/pcs H 1582x140x32	R 3811104/2 2 stck/pcs I 1110x90x32	R 3603181/2 2 stck/pcs J 318x68x32	B 84560 5 stck/pcs Z1 4.5x60 mm.	B 1061101 7 stck/pcs Z2 M6x110 mm.	B 11620 7 stck/pcs Z3 M6x10x20 mm.	B 71050 14 stck/pcs Z4 ø10x50 mm.	B 83525 36 stck/pcs Z5 3.5x25 mm.	B 1561053 16 stck/pcs Z6 6x105 mm.	
B 9815028 4 stck/pcs Z7 ø15x28 mm.	B 9810012 4 stck/pcs Z8 M10x12 mm.	B 98101401 4 stck/pcs Z9 ø10x140 mm.	B 98150281 4 stck/pcs Z10 M10/ø15x28mm	B 156701 2 stck/pcs Z11 6x70 mm.	B 106951 1 stck/pcs Z12 M6x95 mm.	B 15770 8 stck/pcs Z26 ø7x70 mm.	B 91207/2 16 stck/pcs Z13 ø7 mm.	B 146161 1 stck/pcs Z14 M6x16xø8 mm.	B 91210/2 12 stck/pcs Z15 ø10 mm.	B 91216/2 8 stck/pcs Z16 ø16 mm.	B 91208/2 8 stck/pcs Z17 ø8 mm.	B 91510/2 4 stck/pcs Z21 ø12x10	B 91205/2 2 stck/pcs Z27 ø5 mm.	B 90004 1 stck/pcs Z28 4 mm.	B 90005 1 stck/pcs Z29 5 mm.



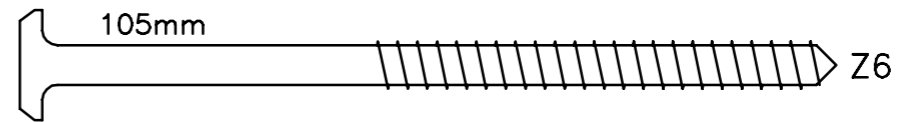
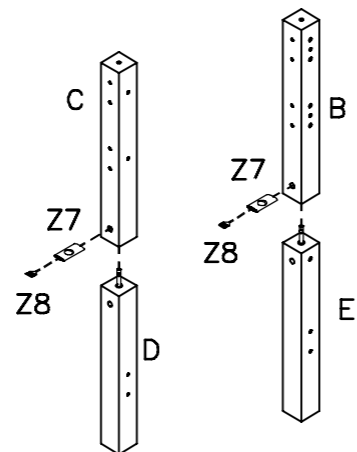
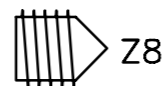
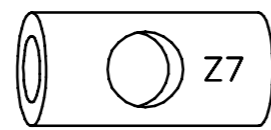
1



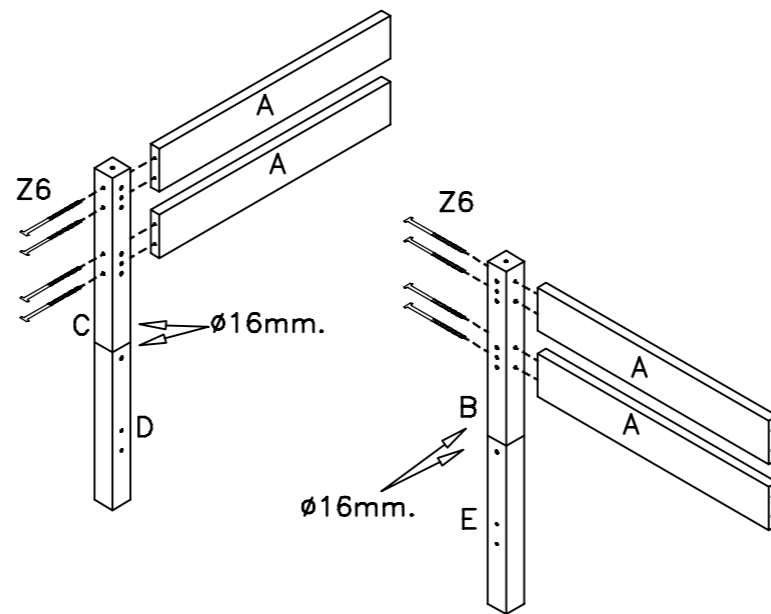
Z9



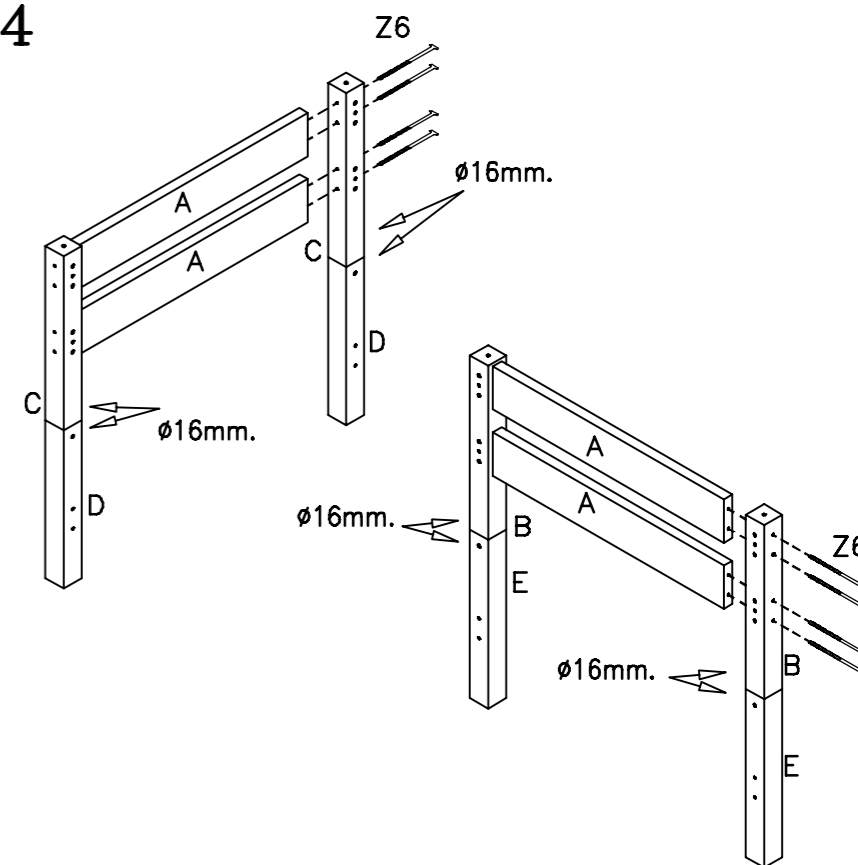
2



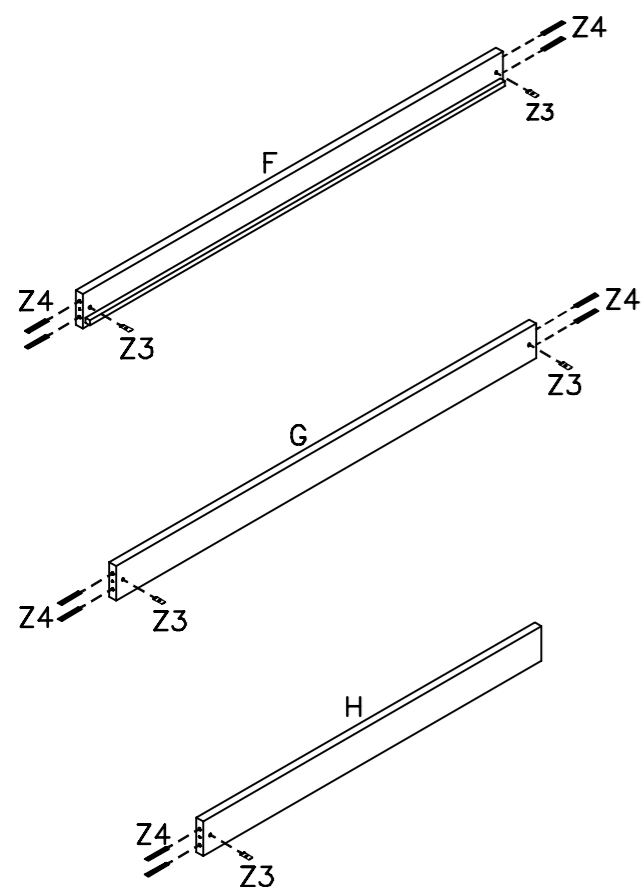
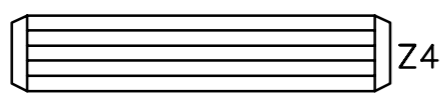
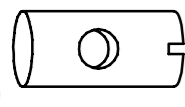
3



4



5



6

