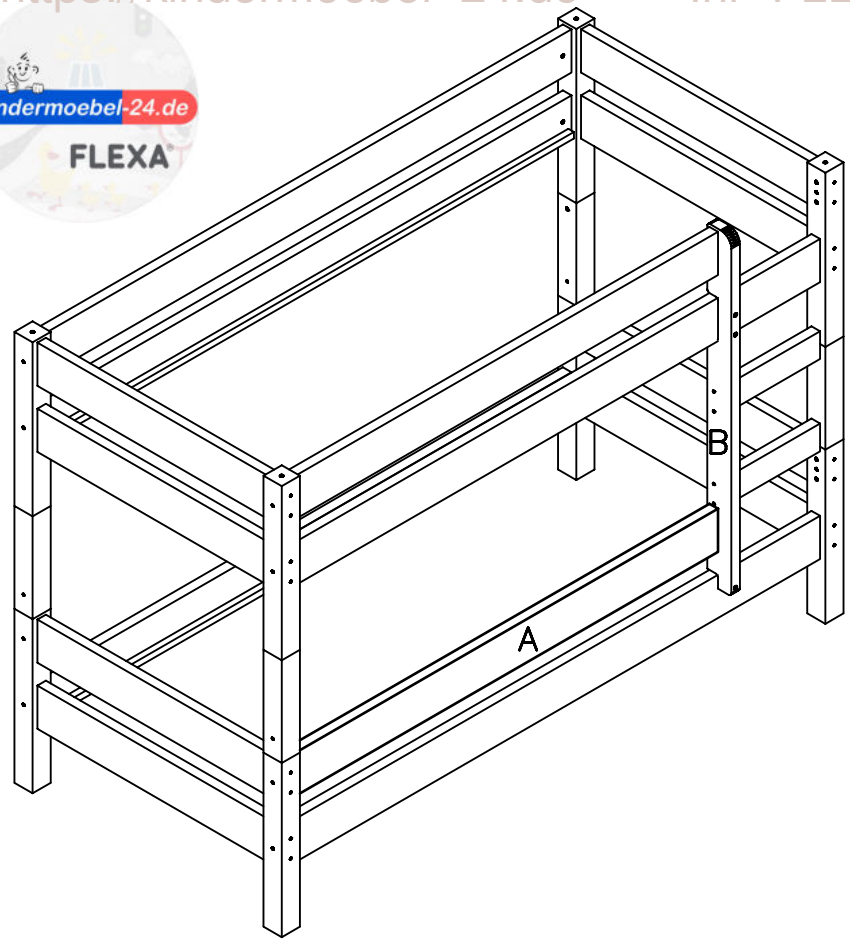




689.158
689.158/9 Classic



KONTROLSCH. CONTROL FORM. CONTRÔLE FORMULAIRE

Sehr geehrter Kunde, Sie haben sich für unser hochwertiges Produkt entschieden. Unsere Artikel unterliegen einer Qualitätskontrolle, die die Lieferung eines einwandfreien Produktes garantieren soll. Dieser Artikel ist aus Massivholz gefertigt. Kleine Holzfehler oder leichte Verwerfungen der Platten sind naturbedingt und stellen keinen Reklamationsgrund dar. Wenn Sie dennoch einen berechtigten Anlass zur Reklamation haben, übergeben Sie diesen ausgefüllten Schein bitte Ihrem Möbelhaus. Bitte auf der Aufbauanleitung ankreuzen.

Dear Customer, This Product conforms to the latest safety regulations, and our quality control ensures a high quality product we are sure you will be pleased with. This product is manufactured in solid pine, and any small knots, or minor natural surface defects are not considered as grounds for complaint. If however you have any complaints, please complete the form below.

Cher client, chère cliente. Vous avez choisi un produit d'une qualité irrécusable dont nous sommes certains que vous en serez très content. Cet article est fabriqué en bois massif. De petits défauts sur bois sont naturels et ne font pas l'objet de réclamation. Pour toute réclamation justifiée, retournez ce formulaire à votre distributeur de meubles. Veuillez décrire les défauts s.v.p.

Before assembling this product, please ensure that all the components supplied comply with the list on this page. All Screw-type fittings can be tightened with these tools.

Avant de commencer l'assemblage, veuillez contrôler si tous les objets indiqués sont présents. Tous les vis peuvent être serrés par ces outils.

Bevor Sie mit dem Aufbau beginnen, kontrollieren Sie ob alle auf der Zeichnung angegebenen Teile vorhanden sind. Bitte verwenden Sie zur Montage einem Kreuzschraubenzieher und den beiliegenden Innensechskantschlüssel.

OBS !!

Abkreuzen/ Please mark/ Cochez s.v.p

Classic / Gelaugt Gb. / Classic

Natur / Klarlack / Lacq. Natur.

	Ware-nr. Stock no. Réf No	Stck. Qty. Art.	B 71050 2 stck/pcs.
	Siehe Bild-nr. See picture nr. Image no	Mass Dim. Dim.	Z1 ø10x50 mm.
R 3815821 R 3815821/9 Classic	1 stck/pcs.	B 15670	2 stck/pcs.
	A	1582x140x32	Z2 6x70 mm. B 11620 1 stck/pcs.
	Z3	M6x10x20 mm.	
B 106110	1 stck/pcs.	B 90004	1 stck/pcs.
	Z4	M6x110 mm.	
	Z5	4 mm.	

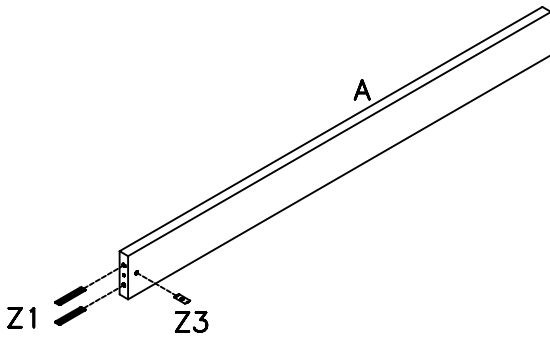
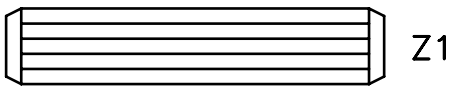
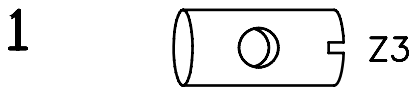
Scheinnr.	Ref.no.	No. de réf.
-----------	---------	-------------

Beschlagpaket Nr.	Fittings box no.	No. du paquet
-------------------	------------------	---------------

Kundeanschrift	Name, address	Nom, adresse
----------------	---------------	--------------

Handleranschrift	Dealer	Vendeur
------------------	--------	---------

Reklamationsgrund	Complaint	Réclamation
-------------------	-----------	-------------



2

