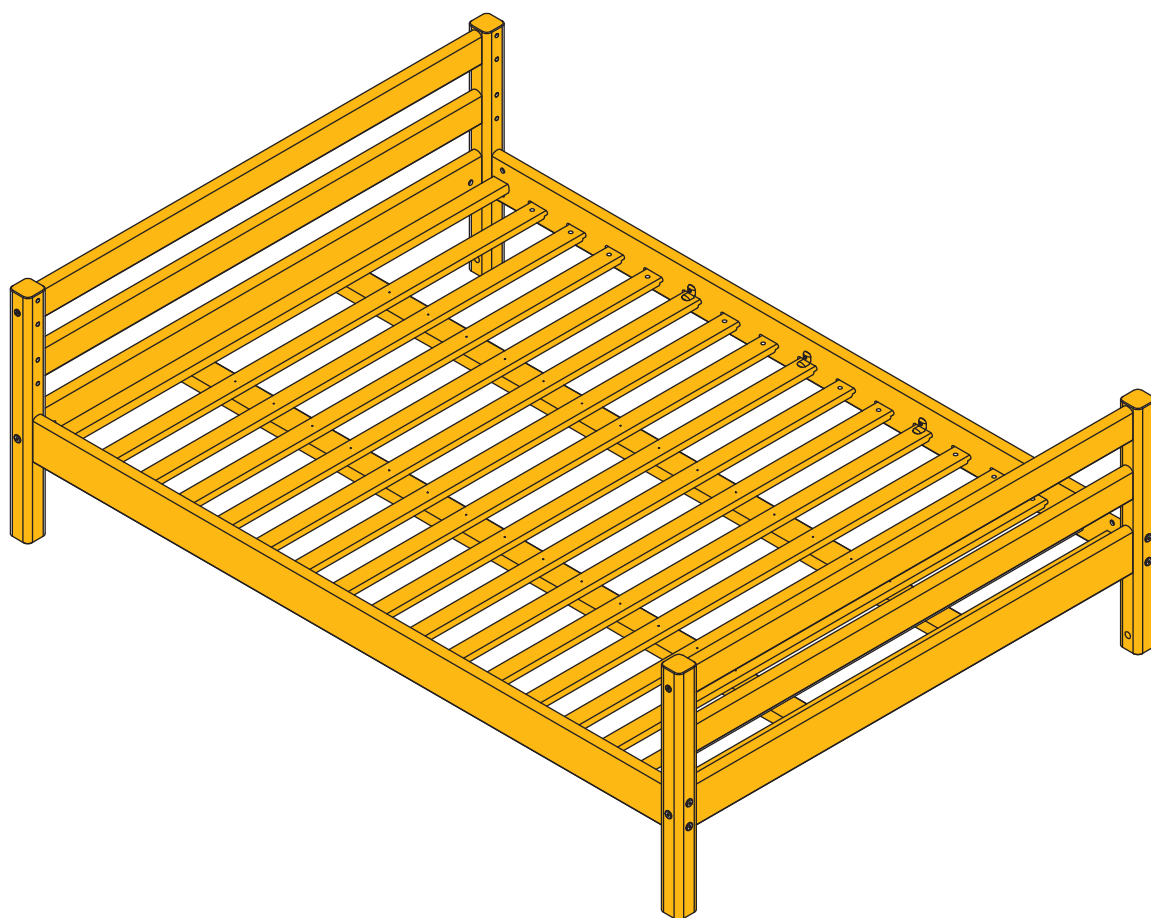


FLEXA®

80-01201-1/-2/-11
80-01202-1/-2/-11

67 x 200/-210 x 150cm

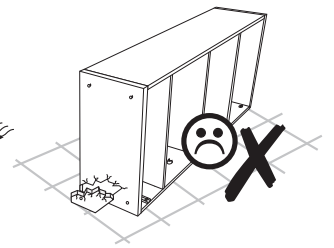
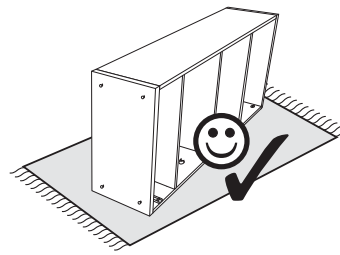
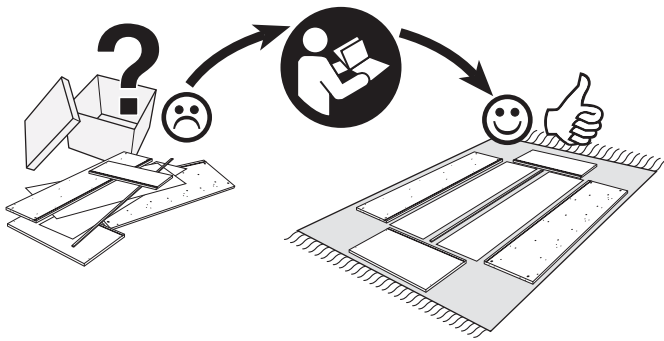
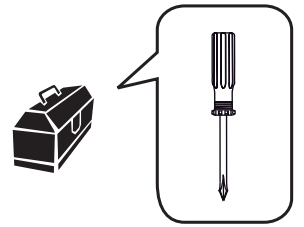
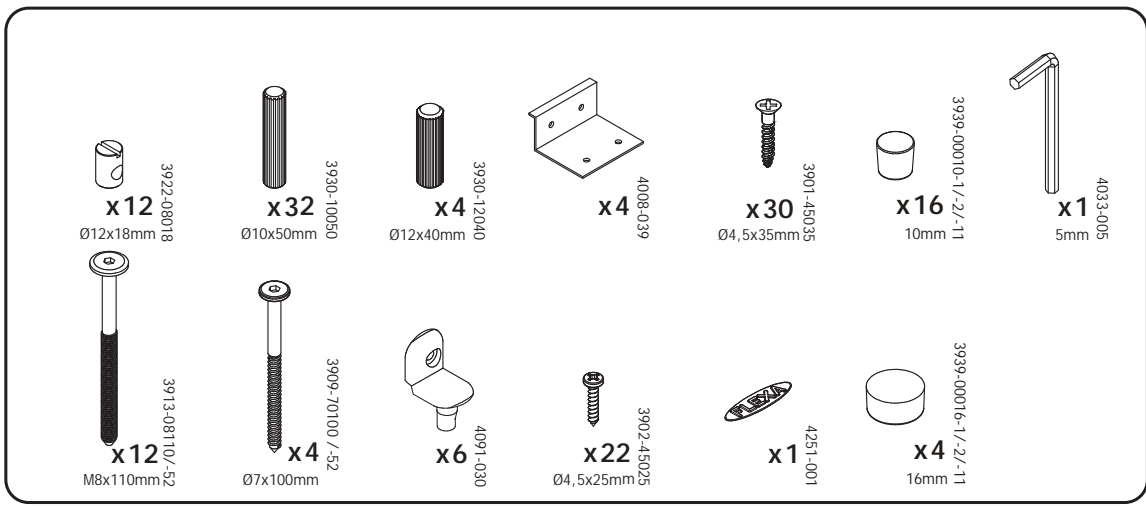


Monterings- og brugsvejledning
Assembly instructions and direction for use
Montageanleitung und Gebrauchsanweisung
Notice de montage et mode d'emploi
Montageinstructie en onderhouds voorschrift
Instrucciones de montaje y uso
Istruzioni di montaggio e uso
Kokoamis- ja käyttöohjeet
Οδηγίες συναρμολόγησης και χρήσης

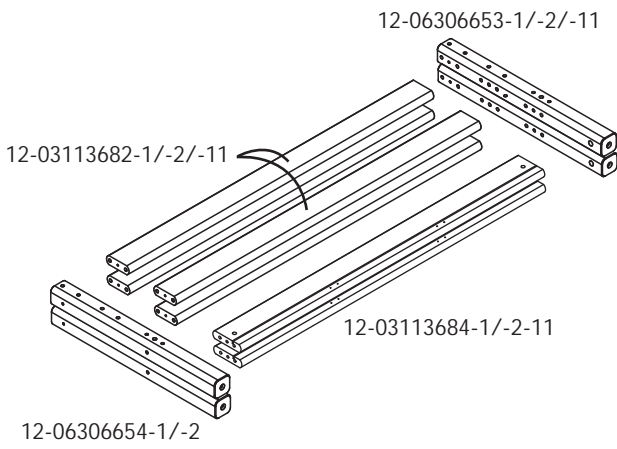
Instrukcje montażu i wskazówki dotyczące użytkowania
Instruções de montagem e de utilização
Instrucțiuni de asamblare și recomandări de utilizare.
Инструкции по сборке и руководство использования
安装及使用说明
組立ておよび使用説明
รายละเอียดเกี่ยวกับวิธีกาไรใช้
และการติดตั้ง
설치 및 취급설명

For indoor
domestic use

Scandinavian Design made in Estonia



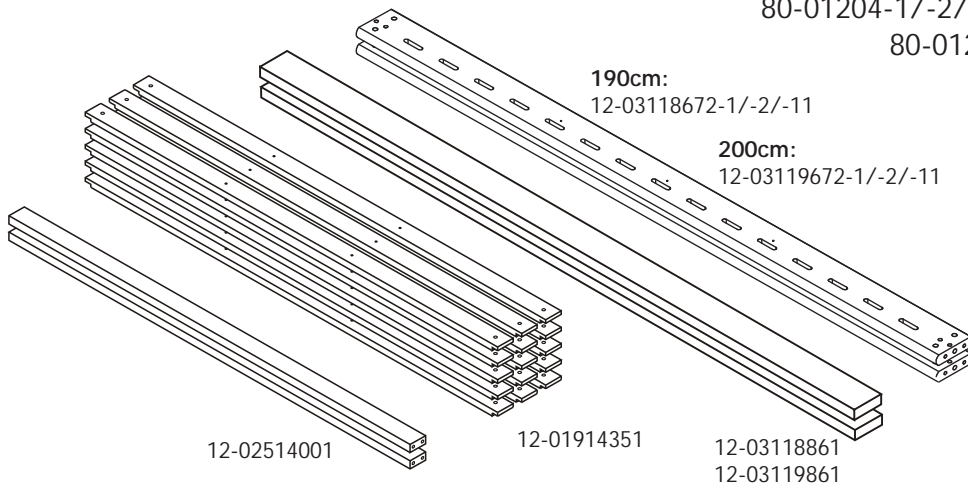
80-01205-1/-2/-11



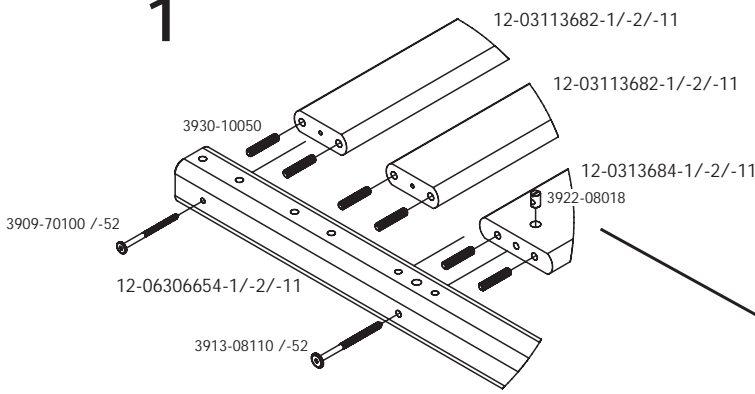
80-01203-1/-2/-11

80-01204-1/-2/-11

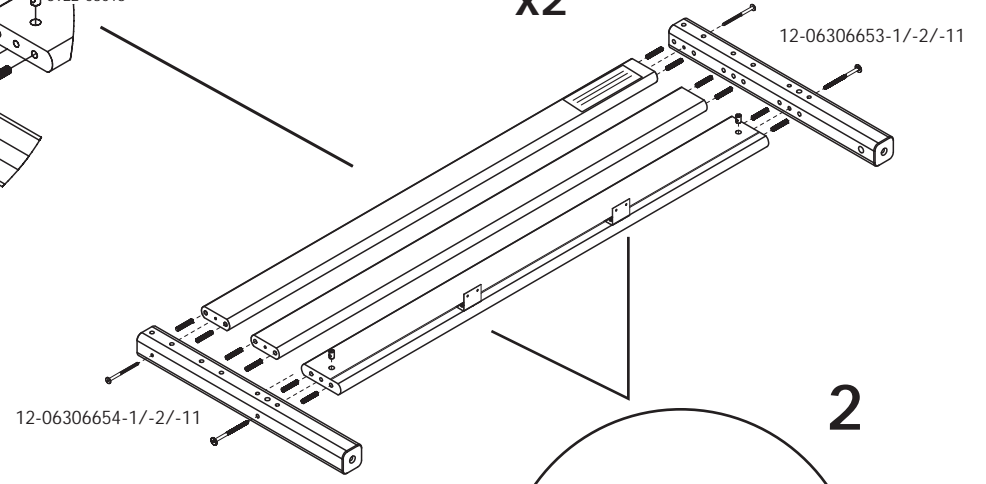
80-01206



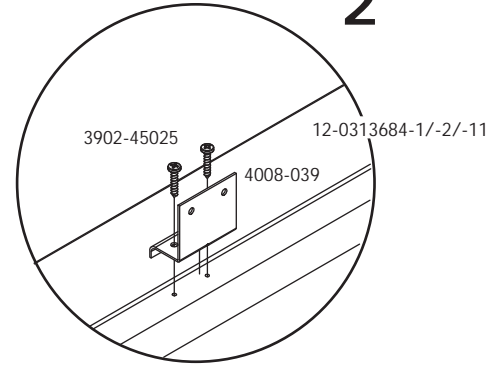
1



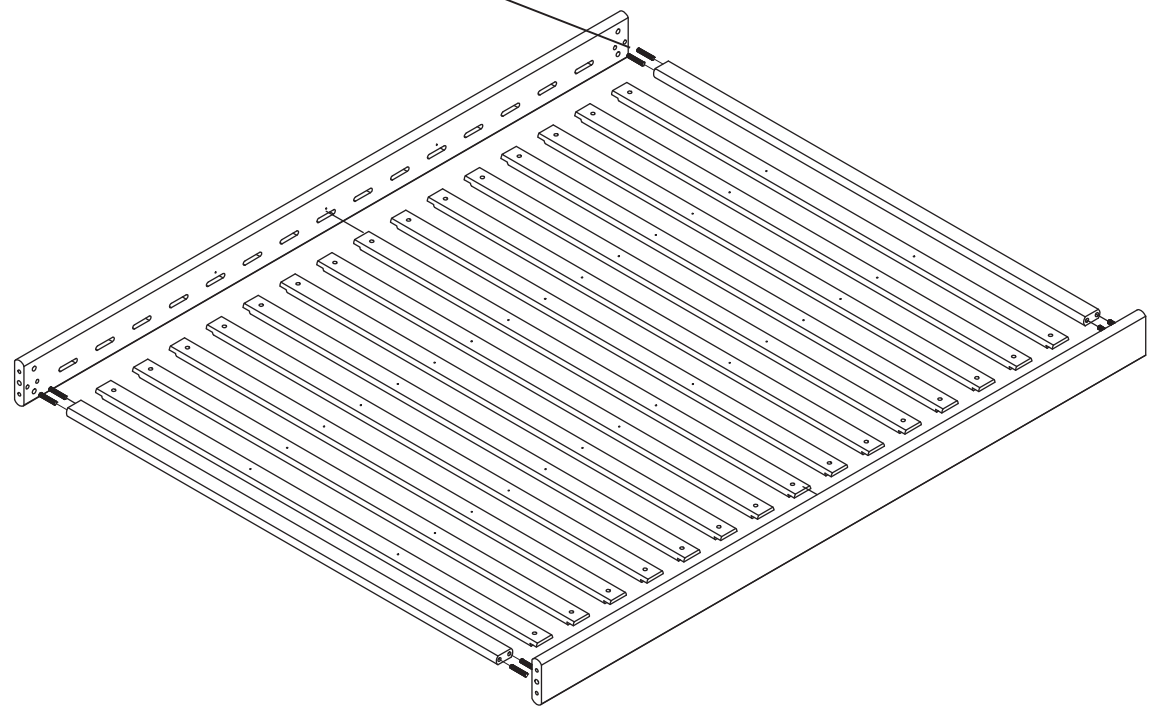
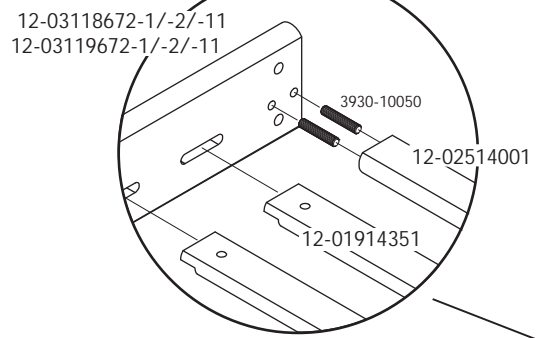
x2



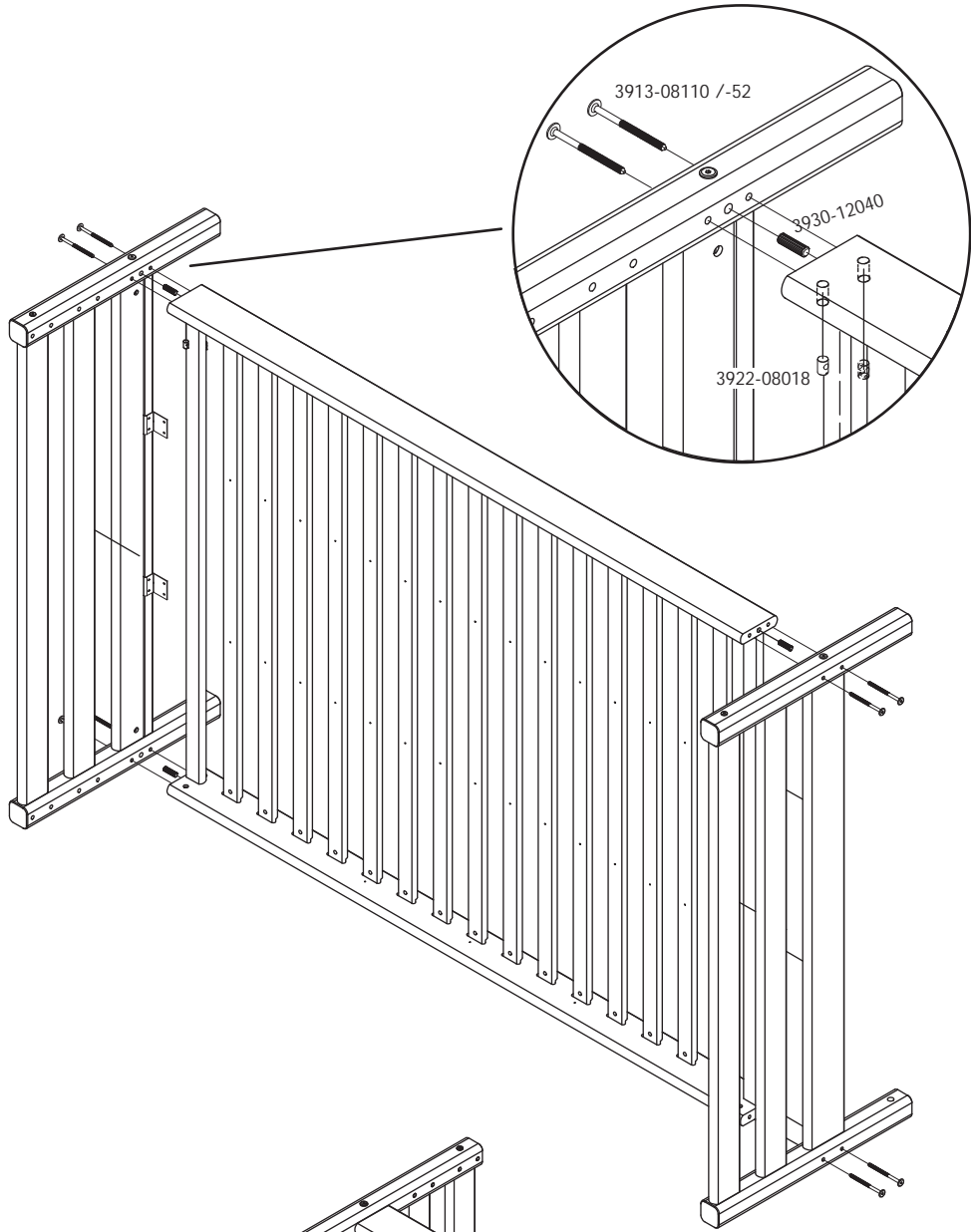
2



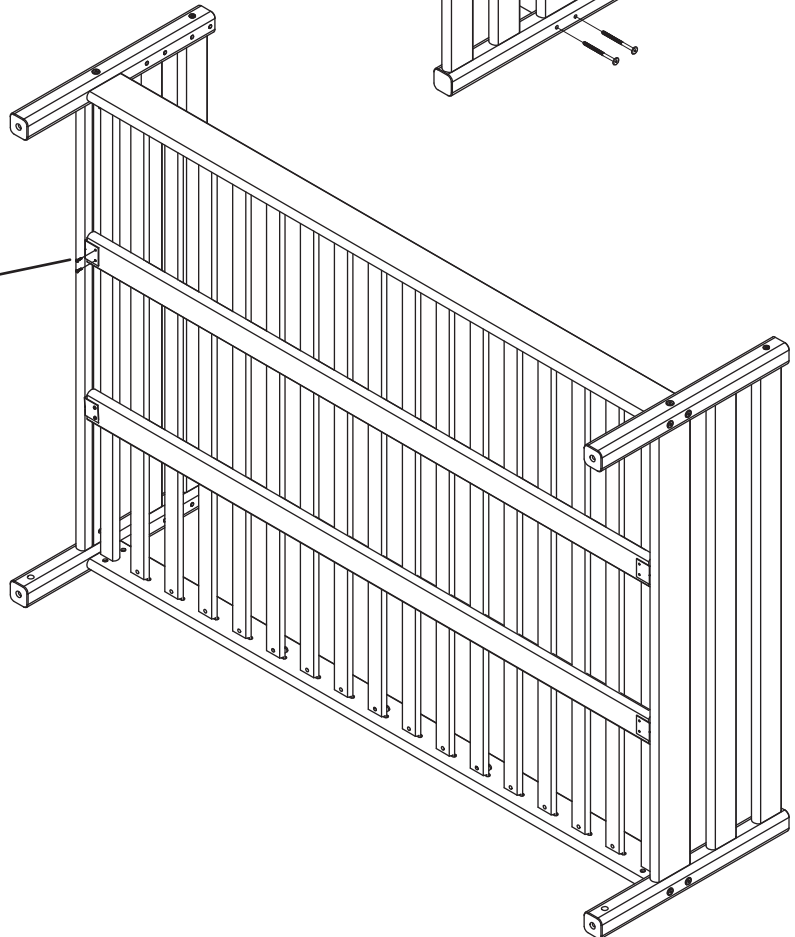
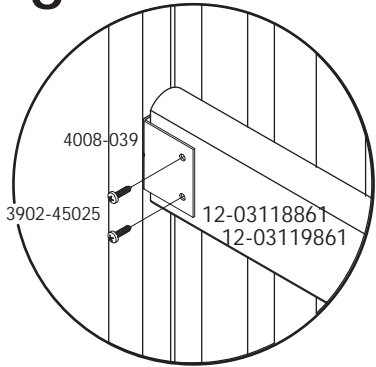
3

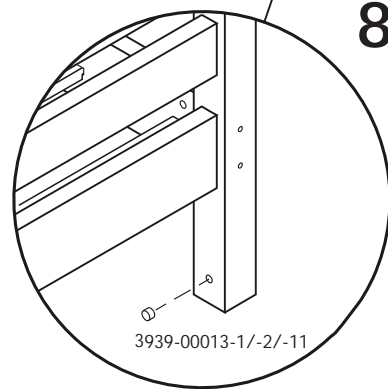
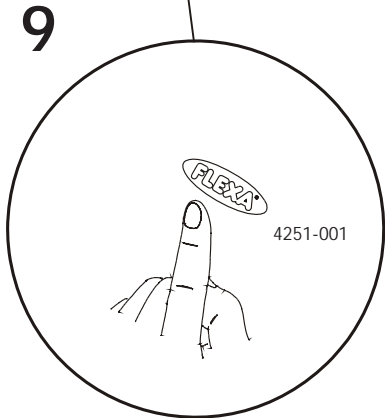
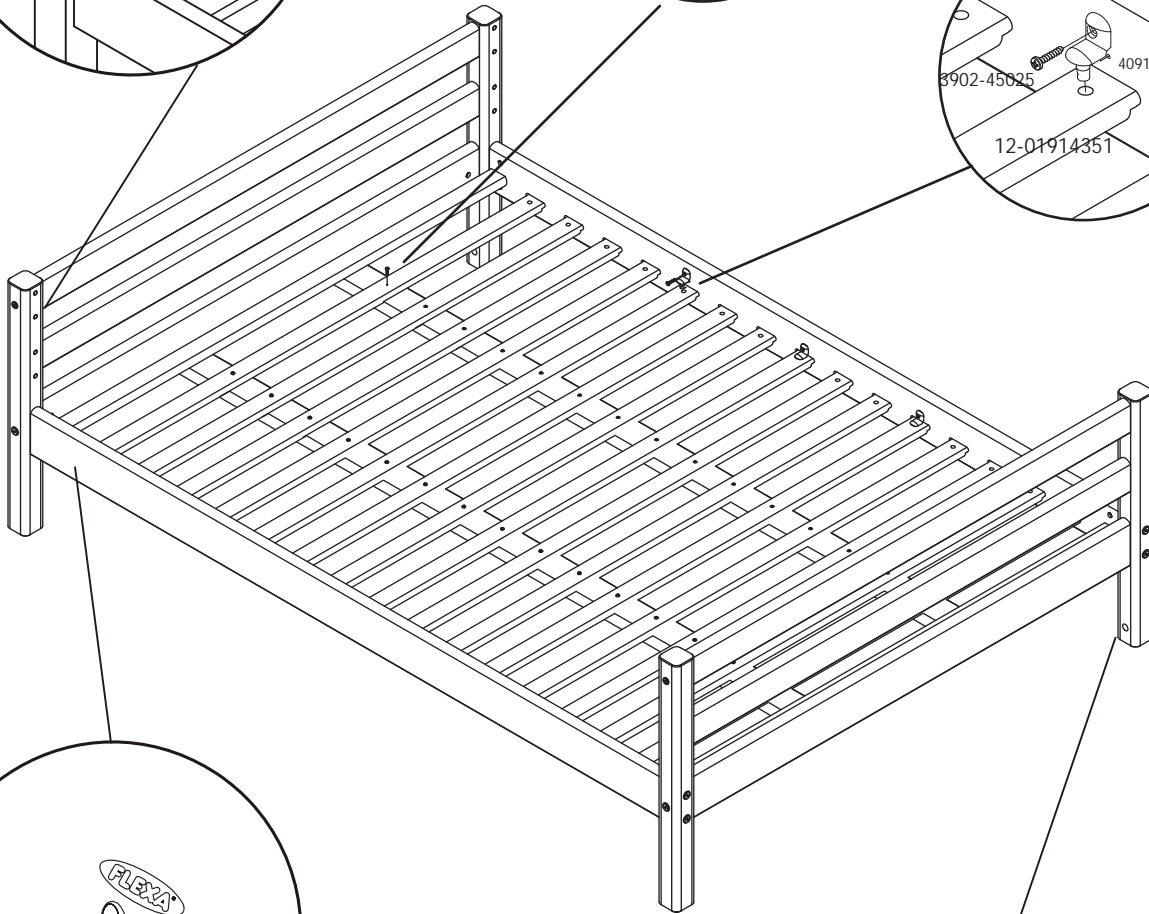
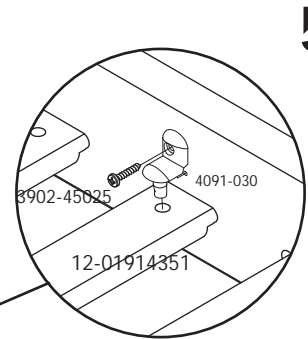
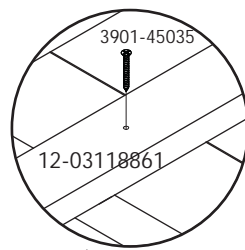
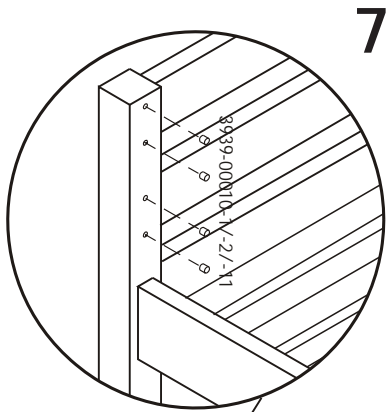


4



5





DK

VIGTIGT – OPBEVARES TIL SENERE BRUG. LÆSES OMHYGGELIGT IGENNEM

MONTERING:
Etagesengen skal iflg. lovgivning en være forsynet med 4 sengeheste og en stige eller platform til øverste leje. Etagesengen overholder de europæiske EN 747-2012 standarder for sikkerhed og holdbarhed.
MADRASSEN:
Denne seng er designet til en madras størrelse på 200cm lang og 90cm bred. Den totale tykkelse må højst være 22cm. Madrassens øverste kant må ikke overskride markeringen på stolpen til sengehesten.
VIGTIGT:
Høje senge og den øverste seng i køjesenge er ikke egnet til børn under 6 år på grund af risikoen for skader fra fald. Vær opmærksom på at børn kan blive kvalt i dele som reb, snore, liner, seler og bæltter som er fastgjort eller hængt på køje/høj sengen. Brug ikke sengen hvis der er fejl eller mangler.
ADVARSEL:
Børn kan komme i klemme mellem sengen og væggen. For at undgå alvorlig skader skal afstanden mellem toppen af sengehesten og væggen ikke overstige 75mm eller skal være større end 230mm.
RÅD OM VEDLIGEHOLDELSE:
Alle samle beslag bør altid være spændt korrekt og vær opmærksom på, at der ikke er løse beslag. Skruer og bolte bør efterspændes med jævne mellemrum.
Tør af med en fugtig klud. Evt. større pletter fjernes med en fugtig svamp med sæbe. Undgå opløsningsmidler.

GB

IMPORTANT, RETAIN FOR FUTURE REFERENCE. READ CAREFULLY

ASSEMBLY:
Current legislation requires that the bunk bed must be fitted with 4 safety-rails and a ladder or platform for the upper bunk bed. The bunk bed meets the European EN 747-2012 standards for security and durability.
MATTRESS:
This bed is designed to use a mattress size 200cm. long and 90cm. wide. The total thickness must not exceed 22cm. The mattress top must not pass the marking on the ladder / the post for the safety-rail.
IMPORTANT:
High beds and the upper bed of bunk beds are not suitable for children under six years due to the risk of injury from falls. Do not use the bed if any structural part is broken or missing. Be aware that children can strangle in items such as ropes, strings, cords, harnesses and belts attached to or hung on a bunk bed/high bed.
WARNING:
Children can become trapped between the bed and the wall. To avoid risk of serious injury the distance between the top safety barrier and the wall shall not exceed 75mm. or shall be more than 230mm.
MAINTENANCE INSTRUCTIONS:
All assembly fastenings should always be tightened properly and that care should be taken that no fittings are loose. Cleaning with a wet cloth, use a sponge with soap to remove obstinate dirt. Avoid solvents and dilutions.

DE

WICHTIG! FÜR SPÄTEREN GEBRAUCH AUFHEBEN. – SORGFALTIG DURCHLESEN

MONTAGE:
Das Oberbett des Etagen bettes muss laut Gesetz mit 4 Absturzsicherungen und einer Leiter oder Plattform ausgerüstet ein. Das Etag ebettens pricht den europäischen EN 747-2012 Siherhe its- und Haltbarkeits standard.
MATRATZE:
Dieses Bett ist für Matratzen in 190/200cm Länge und 90cm Breite geeignet. Die Maximaldicke der verwendeten Matratze darf 22 cm nicht überschreiten. Die Matratzenoberseite darf nicht über die im Absturzsicherungsposten aufgebrachte Markierung der max. Matratzenhöhe hinausragen.
WICHTIGER HINWEIS:
Hochbetten und die oberen Betten von Etagenbetten sind nicht geeignet für Kinder unter sechs Jahren aufgrund der Verletzungsgefahr durch Herunterfallen. Verwenden Sie das Bett nicht, wenn Teile gebrochen sind oder fehlen. Kleine Kinder können sich in Seilen, Fäden, Schnüren, Stricken, Gurten - welche an einem Etagen- oder Hochbett angebracht sindverfangen, und im schlimmsten Fall erhängen.
WARNHINWEIS:
Kinder können zwischen dem Bett und der Wand eingeklemmt werden. Um ernste Verletzungsgefahr zu vermeiden, dar der Abstand zwischen der Oberkante der Absturzsicherung und der Wand höchstens 75 mm betragen oder der Abstand muss größer als 230 mm sein
PFLEGEHINWEIS:
Pflege mit einem feuchten Lappen. Für hartnäckigen Schmutzempfehlen wir einem Schwamm mit Seife. Vermeiden Sie Lösungs- und Verdünnungsmittel. Schrauben und Bolzen sollten regelmässig nachgezogen werden

FR

IMPORTANT: A CONSERVER POUR TOUTE CONSULTATION ULTERIEURE. A LIRE ATTENTIVEMENT

LE MONTAGE:
Conformément à la législation en vigueur, les lits en hauteur doivent comporter 4 barrières de sécurité ainsi qu'une échelle ou une plate-forme pour l'accès. Les lits en hauteur sont conformes à la norme européenne EN 747-2012 pour la sécurité et la stabilité.
MATELAS:
La partie supérieure de matelas ne doit pas dépasser la marque positionnée sur la barrière de sécurité.
Ce lit est conçu pour un matelas 200 x 90 cm. L'épaisseur totale ne doit pas excéder 22cm. La partie supérieure du matelas ne doit pas dépasser la marquee positionnée sur la barrière de sécurité.
IMPORTANT:
Les lits hauts et le lit supérieur des lits superposés ne conviennent pas aux enfants de moins de 6 ans en raison des chutes qui peuvent entrainer des blessures. Ne pas utiliser le lit si certaines pièces de la structure sont cassées ou manquantes. A noter que des elements tels que les cordes, ficelles, harnais, fils divers, ceintures, lorsqu'ils sont attachés aux lits superposes ou tout autre lit surélevé, peuvent être dangereux à cause d'un risque de strangulation pour l'enfant.
ATTENTION:
l'enfant peut être coincé ou piégé entre le lit et le mur. Afin d'éviter tout risque de blessures sérieuses, la distance entre la barrière de sécurité supérieure et le mur ne doit pas dépasser 75 mm ou bien doit être supérieure à 230 mm.
CONSEILSD'ENTRETIEN:
Toutes les fixations doivent être solidement fixées et toutes les vis doivent toujours être bien serrées.
Essuyer avec un chiffon humide. D'éventuelles taches s'enlèvent à l'aide d'une éponge savonneuse. Éviter les dissolvants.

ES

IMPORTANTE, CONSERVAR PARA REFERENCIA FUTURA. LEER CON ATENCIÓN.

La actual legislación exige que la litera esté equipada con 4 barreras de seguridad y una escalera o plataforma para la cama superior. Las literas cumplen la normativa Europea EN 747-2012, estándares de seguridad y durabilidad.
COLCHONES:
Esta cama está diseñada para utilizar colchones de 200 cm. de largo y 90 cm. de ancho. El grosor no debe exceder los 22 cm. La superficie superior del colchón no debe superar a marca de la escalera/poste para la barrera de seguridad.
IMPORTANTE:
Las camas altas y la cama superior de las literas no son adecuadas para niños menores de 6 años, debido al riesgo de lesiones por caídas. No utilice la cama si faltase alguna parte estructural o estuviese rota. Sean concientes de que los niños podrían estrangularse con cuerdas, cadenas, cordones , arneses y cinturones unidos o colgados de una litera/cama alta.
ADVERTENCIA:
Los niños pueden quedar atrapados entre entre la cama y la pared. Para evitar riesgos de lesiones, la distancia entre la barrera superior de seguridad y el muro no excederá los 75 mm. o, será mayor de 230 mm.
INSTRUCCIONES DE MANTENIMIENTO:
Los tornillos y pernos deben apretarse de vez en cuando.
Limpieza con paño húmedo, use esponja con jabón para quitar la suciedad difícil. Evite solventes y diluciones.

NL

BELANGRIJK. ZORGVULDIG LEZEN EN BEWAREN.

MONTAGE:
De huidige wetgeving eist dat het bovenste bed van een stapelbed voorzien moet zijn van 4 uitvalbeveiligingen en een ladder of platform. Het stapelbed voldoet aan de veiligheidsen duurzaamheidsen volgens EN747-2012
MATRAS:
Dit bed is ontworpen voor het gebruik van een matras met de maten 200cm lang en 90cm breed.
De totale hoogte van het matras mag de 22cm niet overschrijden. De bovenkant van het matras mag niet boven de markering uitkomen zoals aangegeven op de stander van de uitvalbeveiliging.
BELANGRIJK:
Hoogslapers en de bovenste bedden van een stapelbed zijn niet geschikt voor kinderen onder de 6 jaar wegens het risico op letsel door vallen. Gebruik het bed niet als er én essentieel onderdeel is gebroken of mist. Zorg dat het stapelbed altijd strak tegen de wand staat. Indien dit niet mogelijk is dan mag de afstand tussen de bovenkant van de uitvalbeveiliging en de wand niet meer zijn dan 75mm of het moet groter zijn dan 230 mm.
WAARSCHUWING:
Kinderen kunnen beklemd raken tussen het bed en de muur. Om het risico op ernstige verwondingen te voorkomen, mag de afstand tussen de bovenkant van de uitvalbeveiliging en de muur niet groter zijn dan 75 mm of de afstand moet groter zijn dan 230 mm.
ONDERHOUD:
Alle bevestigingsmateriaal wordt altijd goed aangedraaid, en men moet zich ervan bewust dat er geen bevestigingsmateriaal los is. Bouten en moeren aangedraaid.
Schoonmaken met een vochtige doek, gebruik dan een spons met zeep om hardnekkig vuil te verwijderen. Om ontbinding en verdunningsmiddelen voorkomen.

IT

IMPORTANTE. CONSERVARE PER RIFERIMENTO FUTURO, LEGGERE ATTENTAMENTE.

MONTAGGIO:
Secondo le leggi vigenti il letto superiore del letto a castello necessita una scaletta o piattaforma e 4 sponde di sicurezza. Il letto a caste llo è conforme e a lle norme standard europeee EN 747-2012 riguardo a sicurezza e durata.
MATERASSO:
Questo letto è concepito per i materassi di 200 cm, larghezza 90 cm. Lo spessore totale non deve oltrepassare 22 cm. La parte superiore del mate-rasso non deve andare oltre il marchio posizionato sulla sponda di sicurezza.
IMPORTANTE:
I letti sopra-elevati ed il letto superiore del letto a castello non è adatto per i bambini sotto i 6 anni a causa di un rischio elevato di cadute che possono provocare ferite. Non usare il letto se alcuni pezzi della struttura sono rotti o mancanti. Da notare che alcuni elementi come per esempio corde, stringhe, briglie, cinture, quando sono attaccate al letto a castello o qualsiasi altro letto elevato, possono essere pericolosi a causa di un rischio di strangolamento per il bambino.
ATTENZIONE:
Il bambino può rimanere intrappolato tra il letto e il muro. Per evitare qual-siasi rischio di ferita seria, la distanza tra la sponda di sicurezza superiore e il muro deve essere inferiore a 75mm o deve essere superiore a 230 mm.
CONSIGLI PER LA MANUTENZIONE:
Tutti i fissaggi e le viti devono essere sempre stretti correttamente in modo di non staccarsi.
La pulizia con un panno umido, usare una spugna con sapone per rimuovere lo sporco ostinato. Evitare solventi e diluizioni.

FI

SÄILYÄ MYÖHEMPÄÄ TARVETTA VARTEN. LUE OHJEET HUOLELLISESTI

KOKOAMINEN:
Nykyläinsäädäntö vaatii, että kerrossängyn on asennettava neljä turvakaidetta sekä ylempää sänkyä varten tikkaat tai korote. Kerrossänky vastaa turvallisuuden ja kestävyyyden osalta eurooppalaista EN 747-2012 -standardia.
PATJA:
Tähän sänkyyn tarkoitettu patja on pituudeltaan 200 cm ja leveydeltään 90 cm. Kokonaispaksuus ei saa olla suurempi kuin 22 cm. Patja ei saa korkeudeltaan ylittää tikkaissa olevaa merkintää tai turvakaitteen pieliä.
TÄRKEÄÄ:
Korkeat sängyt tai kerrossängyn yläsänky eivät sovellu alle 6-vuotiaille lapsille putoamisriskin vuoksi. Älä käytä sänkyä, jos mikäään rakenteellinen osa on rikkoutunut tai puuttuu. Huomaa, että lapset voivat kuristua osiin, kuten köysiin, naruihin, johtoihin, valjaisiin ja vöihin, jotka on kiinnitetty tai ripustettu kerrossängyn/korkeaan sänkyyn.
VAROITUS:
Lapset voivat jäädä loukkuun sängyn ja seinän väliin. Jotta vakavien tapaturmien riskit vältetään, yläosan turvakaitteen ja seinän välinen tila ei saa olla suurempi kuin 75 mm, ellei se ole yli 230 mm.
HUOLTO-OHJEET
Kaikki kiinnityskohdat on aina kiristettävä asianmukaisesti ja on huolehdittava siitä, etteivät kiinnikkeet pääse löystymään. Puhdistetaan kostealla kankaalla, lian poistamiseen voidaan käyttää sientä ja saippua.
Vältä liuotainaineita ja laimennoksia.

Product Declaration

Product: Children's furniture

Product No: Please refer to the label or the Assembly and User Instruction. The product code refers to the type, length and color of the product. As an example the item number 80-01101-1, a basic bed, 80-01101 - 190cm long, 80-01101-1-clear lacquered. 80-01102-2, a basic bed, 80-01102- 200cm long, 80-01102-2 · white lacquered.

Technical character and size: Please refer to the Assembly and User Instruction.

Main material: Northern European Pinewood, harvested above the 60th latitude
Lacquer: Water soluble UV lacquer complying with the EN standard
Glue: Glue complying with the EN standard
Metal parts: Coating complying with the EN71 standard, part 3

Production date: Please refer to the label on the outer package.

Furniture products from FLEXA® are tested according to relevant European and American safety standards, e. g. EN, CE, GS, and CFR. Furthermore, FLEXA's products are test by the China National Quality Supervision Center for Furniture and complying with the GB28007-2011 children furniture standard in China and other relevant standards. Also, we comply with the EN717 concern the formaldehyde release.

Assembly and spare parts: Please refer to the Assembly and User Instruction.

Maintenance: Please refer to the Assembly and User Instruction.



Safety tested FLEXA furniture is made for children. We have carefully checked every single detail so you can safely set up your child's bedroom. For example, there are no sharp edges or corners on FLEXA furniture- they are all rounded. All beds with a sleeping height of more than 80 cm are safety tested according to the EU standard EN:747 by TUV.



5-year guarantee FLEXA's aim is always to deliver the highest quality and safety. That is why we provide a 5-year guarantee against manufacturing defects on all our furniture. The guarantee does not cover damage to the lacquer surface caused by knocks or wear and tear.



5-year availability guarantee on our bed system When you purchase a bed from the FLEXA Classic bed system, you buy a flexible system than can be altered and extended as and when the need arises. We offer a 5-year availability guarantee on the current FLEXA Classic bed system. If a product is no longer in our product range, the 5 year-availability guarantee still applies from the date the product is discontinued. We will notify your dealer.



Quality materials FLEXA insists on the highest quality and sustainability as a standard when we make furniture. For example, we only use the highest quality pine from sustainable forests in Scandinavian. We are thereby ensuring that only the very best material is used for our furniture.



Lacquer FLEXA furniture is surface treated with lacquer several times to give our furniture an optimal and elegant finish. At the same time it makes our furniture robust and more resistant to signs of wear and tear. FLEXA is only using eco-friendly water-based lacquer and UV lacquer, which meets the EU standard for lacquer.



Colour differences Many FLEXA furniture is made of solid wood or part of it is in solid wood and natural differences in colour may appear between individual products. This is only natural since wood is a living product. All FLEXA textiles are 100% natural products. Natural differences in colour may occur.

Children's furniture from the Danish company, FLEXA, is designed by FLEXA according to Scandinavian design traditions. The wood furniture are manufactured by FLEXA in Europe and sold worldwide.

FLEXA® and the FLEXA® logo are trademarks of Flexa4Dreams Holding A/5.

For 3 years old or above.
Only for adult to assemble.

Manufacturer: FLEXA4Dreams Holding A/5, Denmark
Address: Hornsyld Industrivej 4, 8783 Hornsyld, Denmark
Tel: +45 7668 8055 Fax: +45 7668 8069
Email: flexa@flexa.dk
Website: www.flexaworld.dk

产品说明书

产 品: 儿童家具
产 品 编 号: 参见标签或包装内的安装及使用说明。产品编号代表产品的类型、长度和颜色。例如:80-01101-1, 为基本床, 80-01101-190cm, 80-01101-1-本色。80-01102-1, 为基本床。80-01102-200cm, 80-01102-2-白色。

技术特征和尺寸: 见安装及使用说明。

主 料: 北纬60度以上的北欧松木。

油 漆: 水溶性UV漆, 符合EN标准。

胶 水: 胶水符合欧洲质量标准。

金 属 配 件: 镀层符合欧洲玩具安全标准EN71, 第三部分。

芙莱莎集团出品的家具经过欧洲和美国最严格的安全测试, 符合EN, CE, GS, CFR 标准, 芙莱莎的产品经过国家家具质量监督检验中心的检测, 符合儿童家具通用技术条件GB28007-2011——目前国内唯一的儿童家具国家强制标准和其他相关国家标准。同时我们符合欧洲标准EN717中针对甲醛释放的要求。

安 装 及 配 送: 见安装及使用说明。

日 常 维 护 保 养: 见安装及使用说明。



安全保证 芙莱莎专为儿童制造, 我们专注于每一个细节, 以确保您可以安心布置儿童房, 例如, 芙莱莎儿童家具全无尖锐的边和角, 所有边角都作磨圆处理; 所有高度超过80厘米的床都要经过德国莱茵的高层床检测标准EN:747



五年质保 芙莱莎的目标是提供始终如一的高品质和安全性, 因此芙莱莎推出5年质保服务, 但仅针对家具生产制造过程中造成的缺陷, 不针对漆面的损伤。



床系统五年质保 如果您购买了芙莱莎经典系列床系统, 您就购买了一套在需要时可以变换及延展的灵活系统。我们为芙莱莎经典系列床系统提供五年质保。如果产品已经退市, 五年质保自宣布退市起始日开始计算。我们将及时通知经销商。



高品质的木材 芙莱莎始终如一地坚持最高品质, 例如, 我们只选用北欧斯堪地纳维亚森林中最优质的松木制作儿童家具。



掉 漆 芙莱莎儿童家具的表面都用水溶性UV漆涂刷好几遍, 以确保家具的最佳呈现, 同时, 可以让家具更加耐磨耐损。芙莱莎所使用的水溶性UV漆达到EU标准。



自然色差异 芙莱莎家具由纯松木制成, 由于实木具有活性, 因此会存在天然的色差, 所有芙莱莎纺织品也由100%天然材料制成, 因此也会存在色差。

芙莱莎儿童家具产自丹麦, 依照斯堪的纳维亚风格所设计。芙莱莎实木家具均由欧洲生产, 然后发往全球销售。

芙莱莎® 和FLEXA® 是Flexa4Dreams Holding A/S (芙莱莎)集团的注册商标。

适用于3岁以上年龄
只允许成人安装, 儿童勿近

生产商: FLEXA4Dreams HoLding A/S, Denmark
地 址: Hornsyld Industrivej 4, 8783 Hornsyld, Denmark
电 话: +45 7668 8055 传真: +45 7668 8069
邮 箱: flexa@flexa.dk
网 址: www.flexaworld.dk