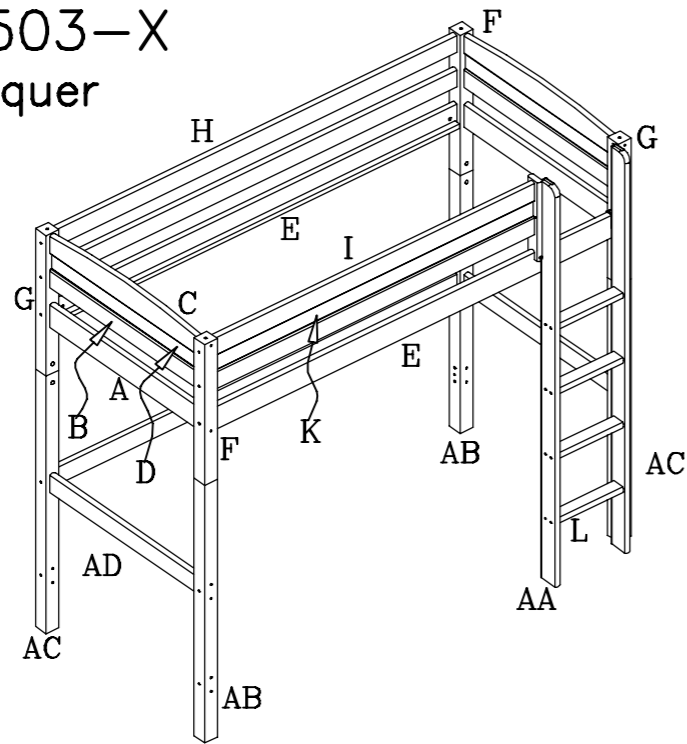




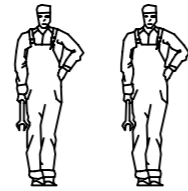
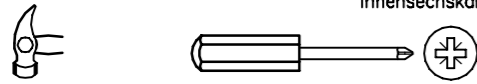
80-16503-X  
Clear lacquer  
Klarlack  
Naturel



Before assembling this product, please ensure that all the components supplied comply with the list on this page. All Screw-type fittings can be tightened with this tool.

Avant de commencer l'assemblage, veuillez contrôler si tous les objets indiqués sont présents. Tous les vis peuvent être serrés par cet outil.

Bevor Sie mit dem Aufbau beginnen, kontrollieren Sie ob alle auf der Zeichnung angegebenen Teile vorhanden sind. Bitte verwenden Sie zur Montage einen Kreuzschraubzieher und den beiliegenden Innensechskantschlüssel.



12-06311862-1 2 stck/pcs.		12-06311861-1 2 stck/pcs.	
AB 1186x63x63		AC 1186x63x63	
12-02608634-1 2 stck/pcs.		12-02615711-1 2 stck/pcs.	
AD 863x89x26		I 1571x89x26	
Ware-nr. Part no. Réf No		Stck. Qty. Qté.	
Sieve Bild-nr. See picture no. Image no		Mass Dim. Dim.	
12-02608633-1 2 stck/pcs.		12-02608632-1 2 stck/pcs.	
A 863x115x26		B 863x89x26	
12-06808631-1 2 stck/pcs.		12-06808631-1 2 stck/pcs.	
C 863x115x26		D 863x89x8	
12-02603182-1 4 stck/pcs.		12-02603611-1 1 stck/pcs.	
L 318x65x26		J 361x65x26	
12-02619676-1 3 stck/pcs.		12-02618331-1 2 stck/pcs.	
H 1967x89x26		K 1571x89x8	
12-06306472-1 2 stck/pcs.		12-06306471-1 2 stck/pcs.	
F 647x63x63		G 647x63x63	
12-06306472-1 2 stck/pcs.		12-06306471-1 2 stck/pcs.	
E 1967x115x26		AA 1833x89x26	
3909-70100 24 stck/pcs.		3913-08110 4 stck/pcs.	
Z1 ø7x100 mm.		Z2 M8x110 mm.	
3909-70060 18 stck/pcs.		3907-63022 4 stck/pcs.	
Z10 ø7x60 mm.		Z11 ø6.3x22 mm.	
3907-10012 4 stck/pcs.		3917-10012 4 stck/pcs.	
Z12 M10x12 mm.		Z13 ø3x20 mm.	
3901-40030 36 stck/pcs.		3922-08018 4 stck/pcs.	
Z3 ø4x30 mm.		Z4 M8/ø12x18 mm.	
3930-10050 40 stck/pcs.		3938-000081-1 48 stck/pcs.	
Z5 ø10x50 mm.		Z6 ø8 mm.	
3901-30020 2 stck/pcs.		3903-4025 4 stck/pcs.	
Z13 ø3x20 mm.		Z14 ø4x25 mm.	
3922-10028 4 stck/pcs.		3922-10028 4 stck/pcs.	
Z15 M10 ø15x28 mm.		Z15 M10 ø15x28 mm.	
3938-00010-1 32 stck/pcs.		3938-00016-1 8 stck/pcs.	
Z7 ø10 mm.		Z8 ø16 mm.	
4033-005 1 stck/pcs.		4008-021 4 stck/pcs.	
Z9 5 mm.		Z16 20x20x16 mm.	
4007-014 2 stck/pcs.		3934-10115 4 stck/pcs.	
Z17 26 mm.		Z18 M10/ø10x115 mm.	
3933-15028 4 stck/pcs.		3933-15028 4 stck/pcs.	
Z19 ø10x28 mm.		Z19 ø10x28 mm.	

**IMPORTANT, RETAIN FOR FUTURE REFERENCE READ CAREFULLY.**

**ASSEMBLY:** Current legislation requires that the bunk bed must be fitted with 4 safety-rails and a ladder or platform for the upper bunk bed. The bunk bed meets the European EN 747-2007 standards for security and durability.

**MATTRESS:** This bed is designed to use a mattress size 200 cm. long and 90 cm. wide. The total thickness must not exceed 21.9 cm. The mattress top must not pass the marking on the ladder for the safety-rail.

**IMPORTANT:** Be aware of the danger of young children (under 6 years) falling from the upper bunk. Do not use the bed if any structural part is broken or missing. Be aware that children can strangle in items such as ropes, strings, cords, harnesses and belts attached to or hung on a bunk bed/high bed.

**WARNING:** Children can become trapped between the bed and the wall. To avoid risk of serious injury the distance between the top safety barrier and the wall shall not exceed 75 mm. or shall be more than 230 mm.

**MAINTENANCE INSTRUCTIONS:**

Screws and bolts should from time to time be retightened.

**CLEANING:**

**Lacquered:** Wooden, lacquered and painted as well as laminated surfaces should be wiped over with a cloth and a mild soap.

**Oil:** Oiled surfaces can be cleaned with soapy water, e.g. brown soap. Wipe with a clean cloth.

To maintain the natural life in the furniture which is provided by the oil treatment, we recommend an oil aftercare of the furniture 1-2 times a year. The colourless natural oil for maintenance of oil-treated furniture is available at your local furniture store.

**WICHTIGER HINWEIS, BITTE SORGFÄLTIG DURCHLESEN UND ZUM NACHSCHLAGEN AUFBEWAHREN.**

**MONTAGE:** Das Oberbett des Etagen bettes muss laut Gesetz mit 4 Absturzicherungen und einer Leiter oder Plattform ausgerüstet sein. Das Etag enbetens pricht den europäischen EN 747-2007 Sicherheit und Haltbarkeits standard.

**MATRATZE:** Dieses Bett ist für Matratzen in 200 cm Länge und 90 cm. Breite geeignet. Die Maximaldicke der ver wendeten Matratze darf 21.9 cm nicht über die im Matratzenoberseite darf nicht über die im Absturzicherungsposten aufgebracht Markierung der max. Matratzenhöhe hinausragen.

**WICHTIGER HINWEIS:** Es besteht die Gefahr, dass insbesondere jüngere Kinder (unter 6 Jahren) aus dem oberen Bett herausfallen könnten. Verwenden Sie das Bett nicht, wenn Teile gebrochen sind oder fehlen. Kleine Kinder können sich in Seilen, Fäden, Schnüren, Stricken, Gurten - welche an einem Etagen- oder Hochbett angebracht sindverfangen, und im schlimmsten Fall erhängen.

**WARNHINWEIS:** Kinder können zwischen dem Bett und der Wand eingeklemmt werden. Um ernste Verletzungsgefahr zu vermeiden, dar der Abstand zwischen der Oberkante der Absturzicherung und der Wand höchstens 75 mm. betragen oder der Abstand muss größer als 230 mm. sein.

**PFLEGEHINWEIS:** Pflege mit einem feuchten Lappen. Für hartnäckigen Schmutzempfehlen wir einem Schwamm mit Seife. Vermeiden Sie Lösungs - und Verdünnungsmittel. Schrauben und Bolzen sollten regelmässig nachgezogen werden.

**Reinigung:**

**Lackierte Möbel:** Lackierte Holzoberflächen können mit einem sauberen Lappen und mildes Seifenwasser gereinigt werden.

**Geölte Möbel:** Geölte Holzoberflächen können mit einem sauberen Lappen und Seifenwasser, z.B. Schmierseife, gereinigt werden. Um das natürliche Aussehen des Holzes zu behalten, ist eine Öl-Nachbehandlung vom Möbelstück 1 bis 2 Mal pro Jahr empfehlenswert. Das farblose Öl, für die Nachbehandlung der Möbel, kann in Ihrem Möbelgeschäft gekauft werden.

**IMPORTANT. A CONSERVER ET LIRE SOIGNEUSEMENT.**

**LE MONTAGE:** Aux termes de la legislation les lits superposés doivent comporter une échelle ou une plate-forme aise que 4 barrières de sécurité pour le lit supérieur. Les lits superposés sont conformes à la norme européenne EN 747-2007 de sécurité et de durabilité.

**MATELAS:** Ce lit est conçu pour un matelas 200 cm, largeur 90 cm. L'épaisseur totale ne doit pas excéder 21.9 cm. La partie supérieure de matelas ne doit pas dépasser la marquée positionnée sur la barrière de sécurité.

**IMPORTANT:** Attention pour les enfants âgés de moins de 6 ans pouvant tomber du lit su périeur. Ne pas utiliser le lit si certaines pieces de la structure sont cassées ou manquantes. A noter que des elements tels que les cordes, ficelles, harnais, fils divers, ceintures, lorsqu'ils sont attachés aux lits superposes ou tout autre lit surélevé, peuvent être dangereux à cause d'un risque de strangulation pour l'enfant.

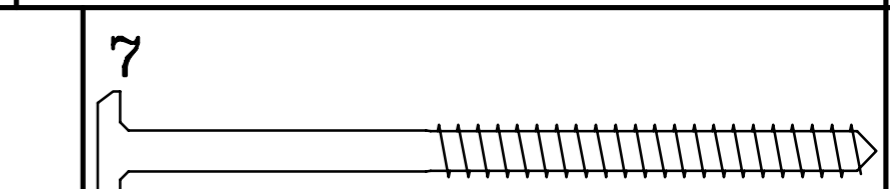
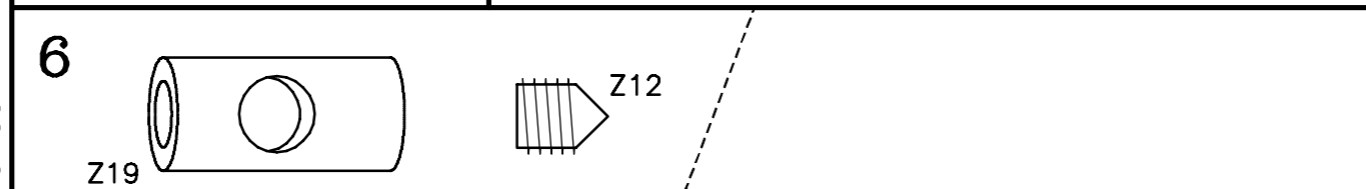
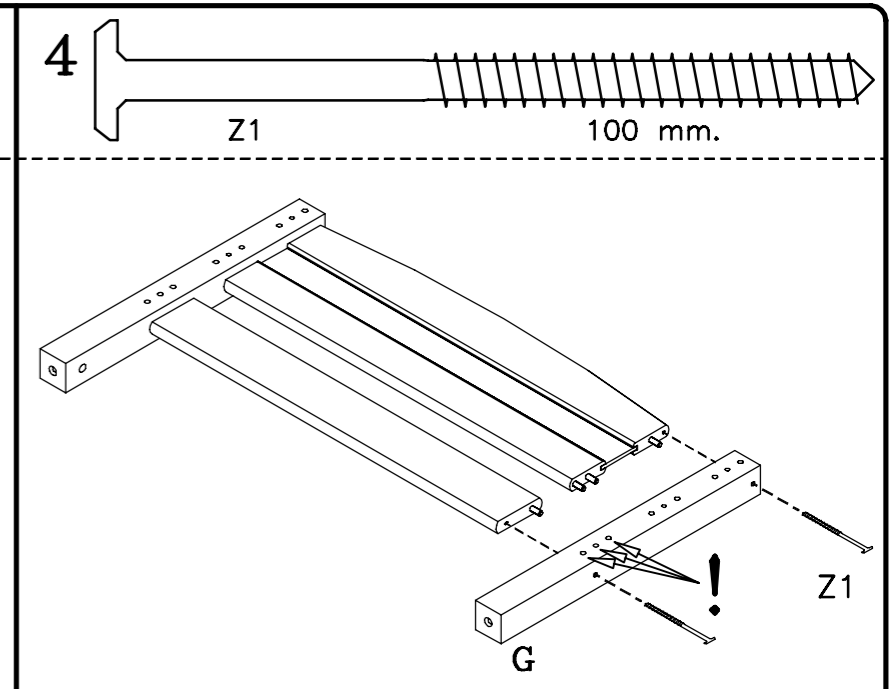
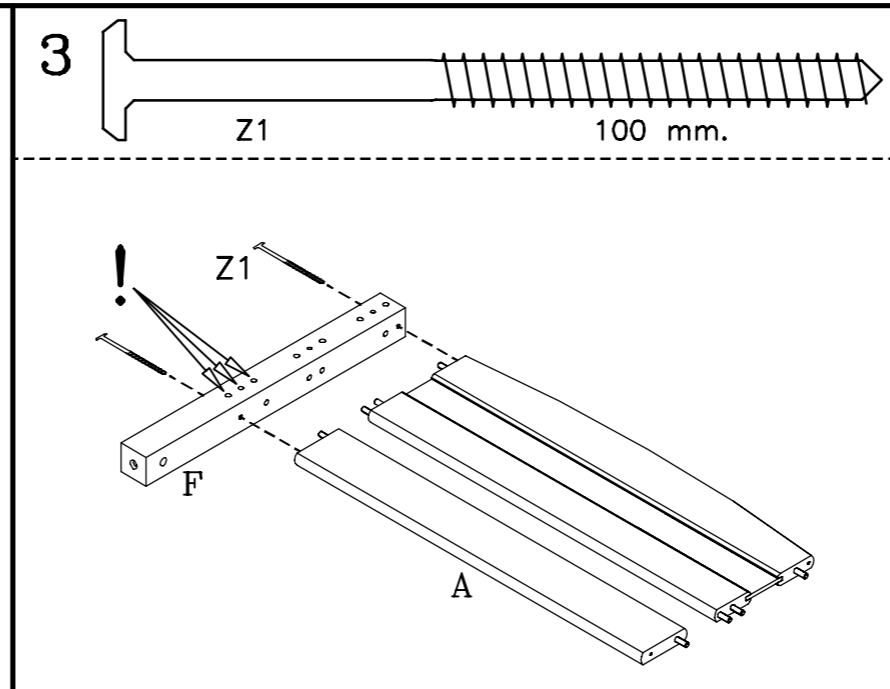
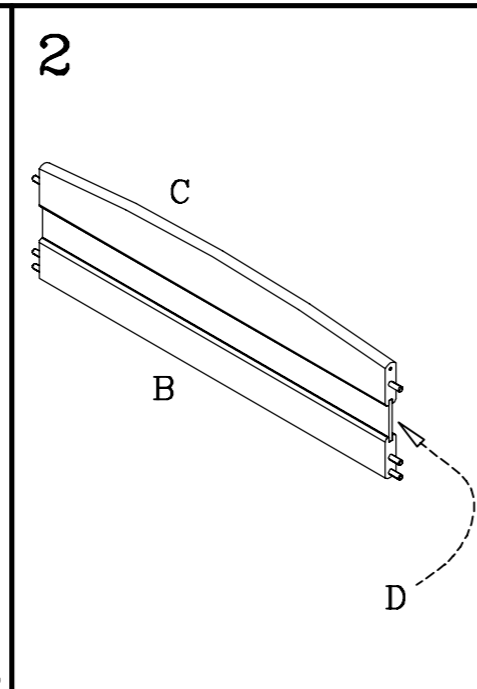
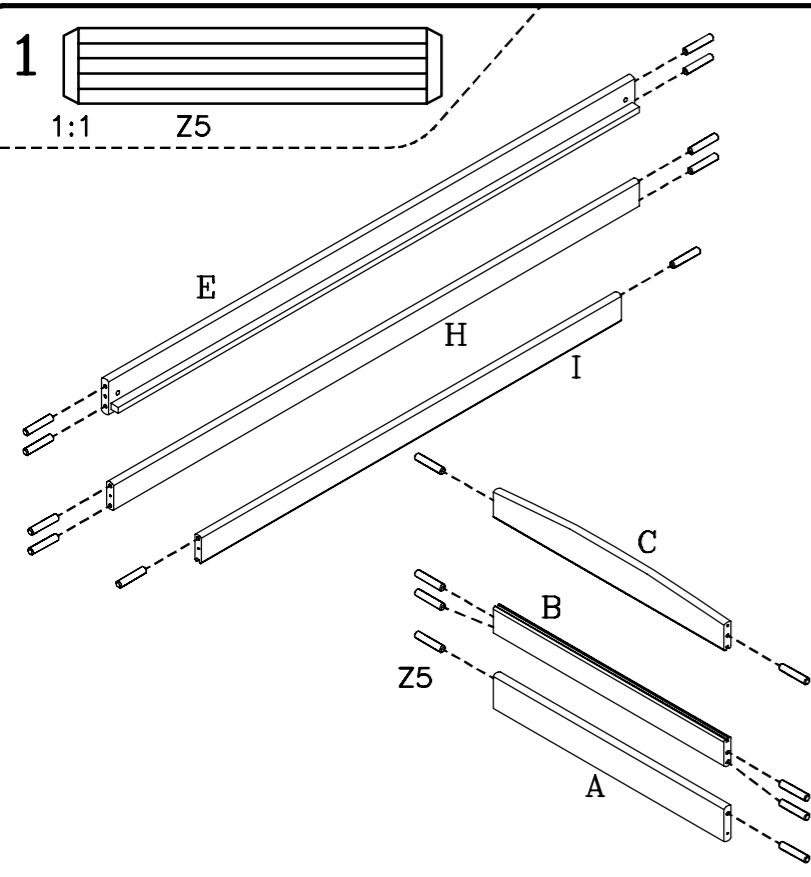
**ATTENTION:** l'enfant peut être coincé ou piégé entre le lit et le mur. Afin d'éviter tout risque de blessures sérieuses, la distance entre la barrière de sécurité supérieure et le mur ne doit pas dépasser 75 mm ou bien doit être supérieure à 230 mm.

**CONSEILS D'ENTRETIEN:** Entretien avec un chiffon humide pour la p oussiére - les tâches rebelles s'enlèvent avec une éponge légèrement savonneuse. Eviter tous solvant et diluants . Votre lit doit être vérifié périodiquement afin de reserrer les vis.

**Nettoyage:**

**LAQUE:** Les surfaces bois, laqués, peintes et laminés peuvent être séchées avec un chiffon et un savon doux.

**HUILE:** Des surfaces huilées peuvent être nettoyées avec l'eau savonneuse, par ex. savon mou, et essuyées avec un chiffon pur. Pour maintenir la vie naturelle dans la meuble, que l'huile donne, nous recommandons un traitement complémentaire d'huile 1-2 fois par an. L'huile naturelle sans couleurs pour maintenance des meubles est peut être achetée à votre magasin d'ameublement local.



**5** Screw the bolt Z18 into the leg, until the ring on the bolt is flush with the end of the leg.

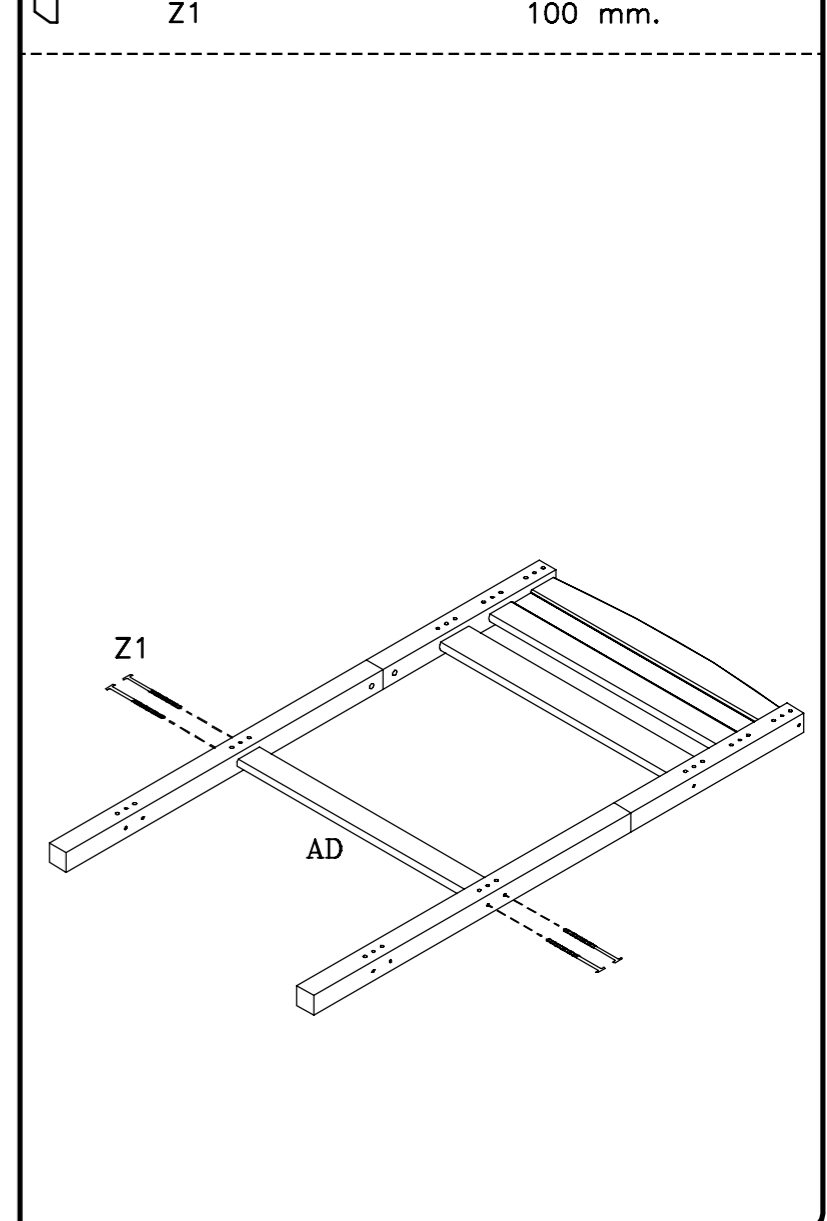
Der Verbindungsbolzen Z18 wird eingeschraubt, bis der markierte Ring mit der Oberkante des Pfostens bündig ist.

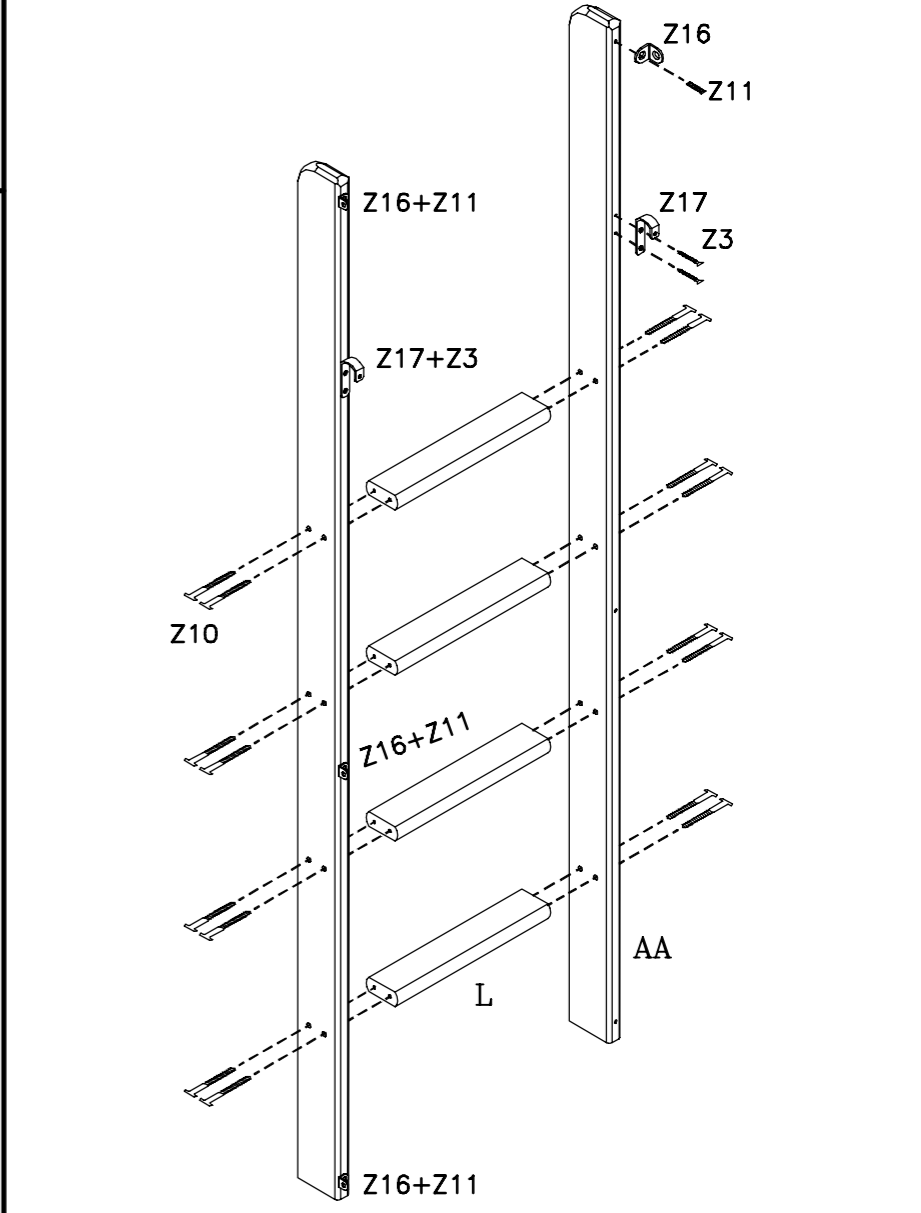
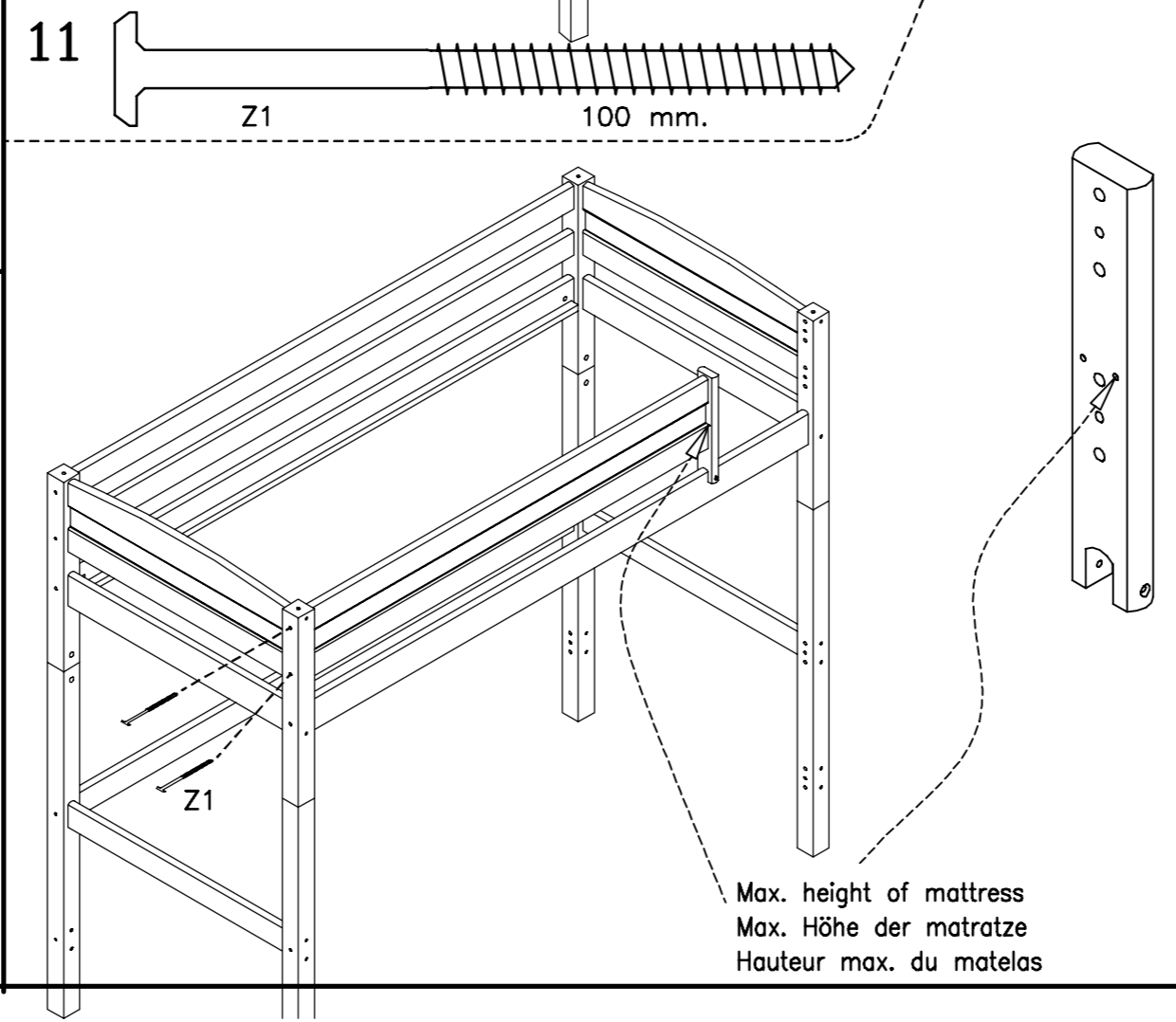
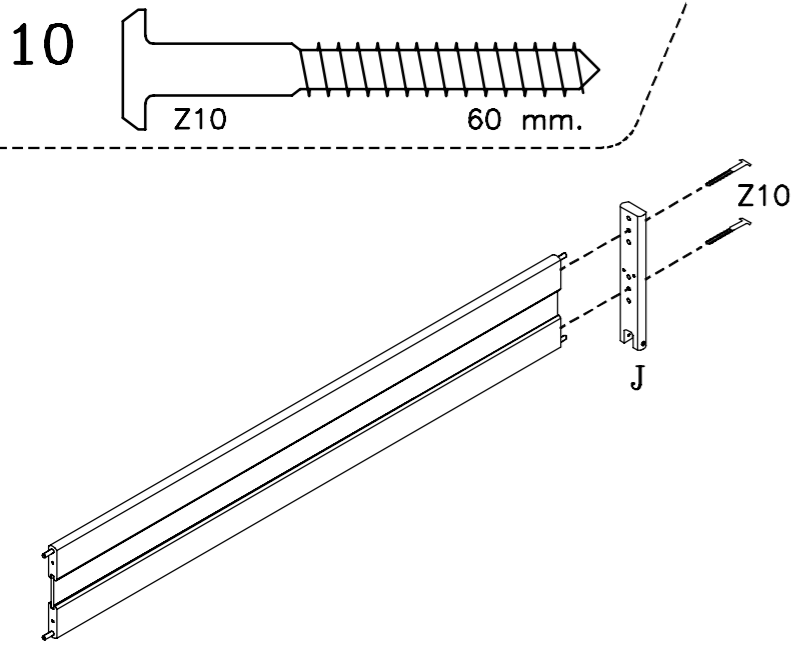
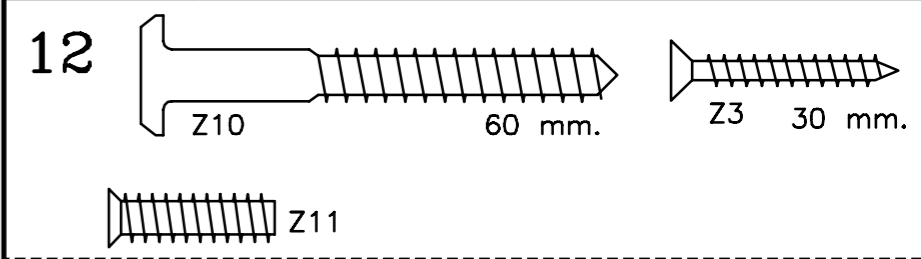
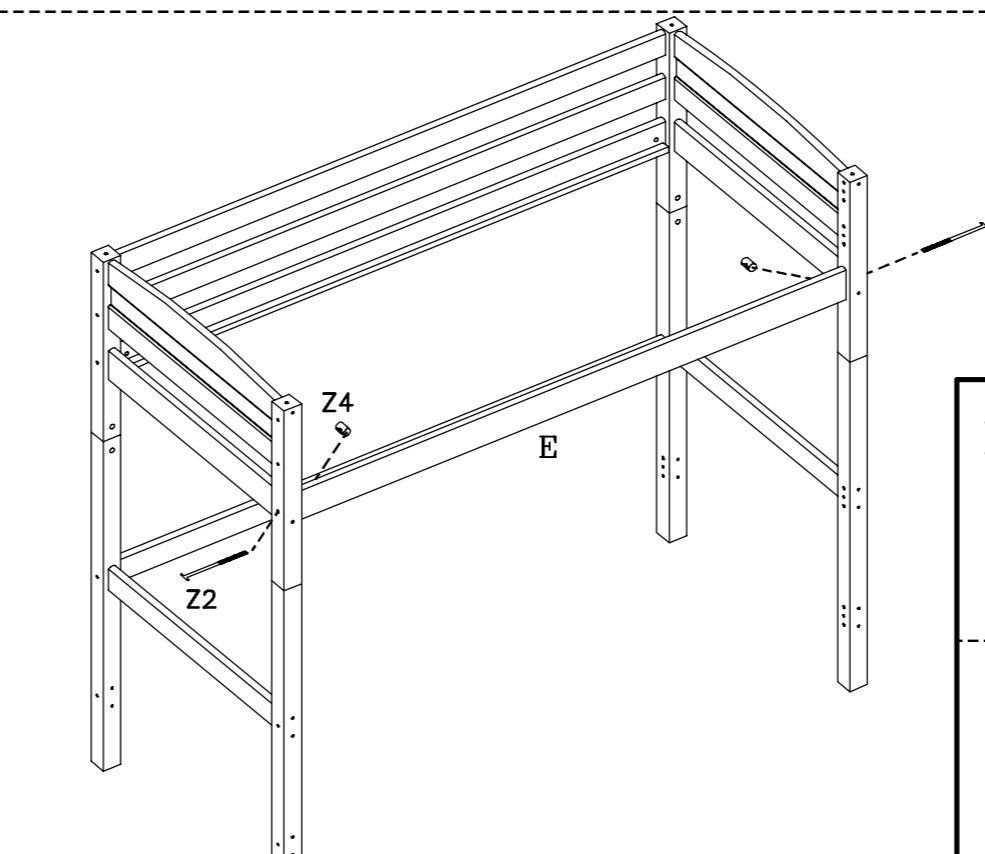
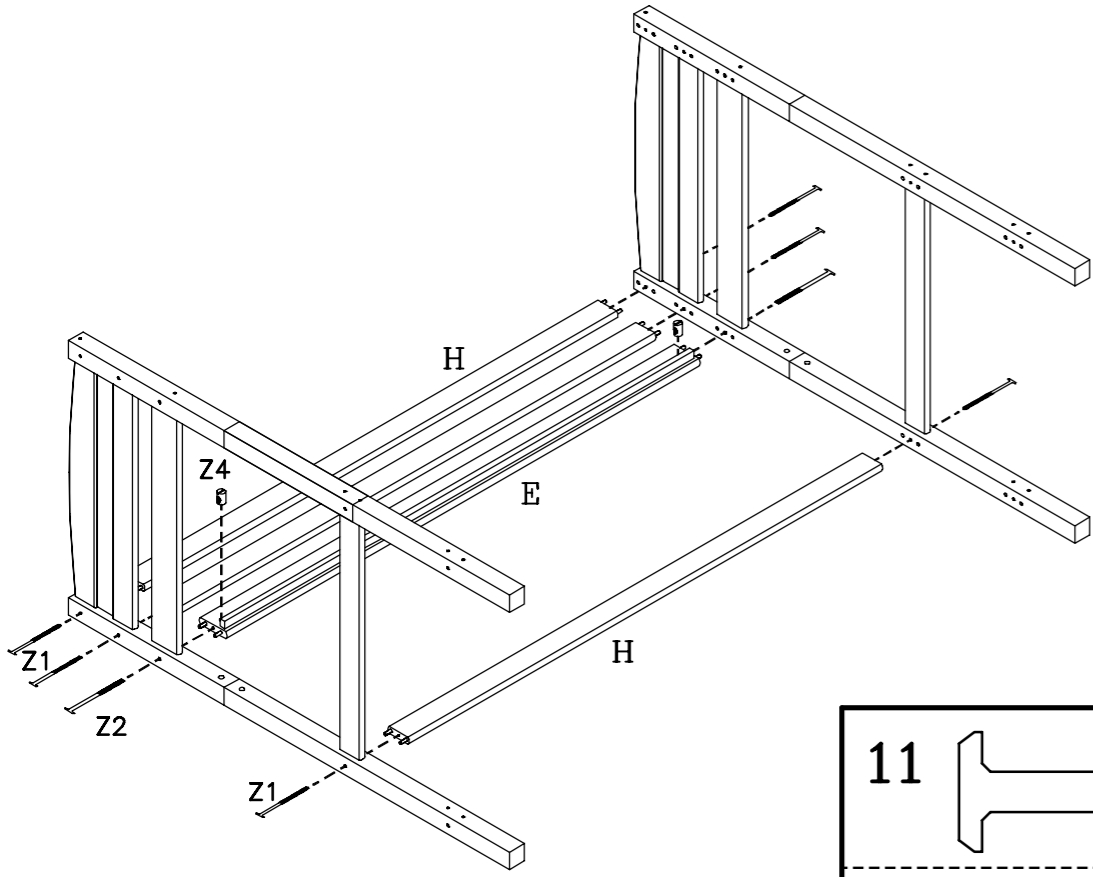
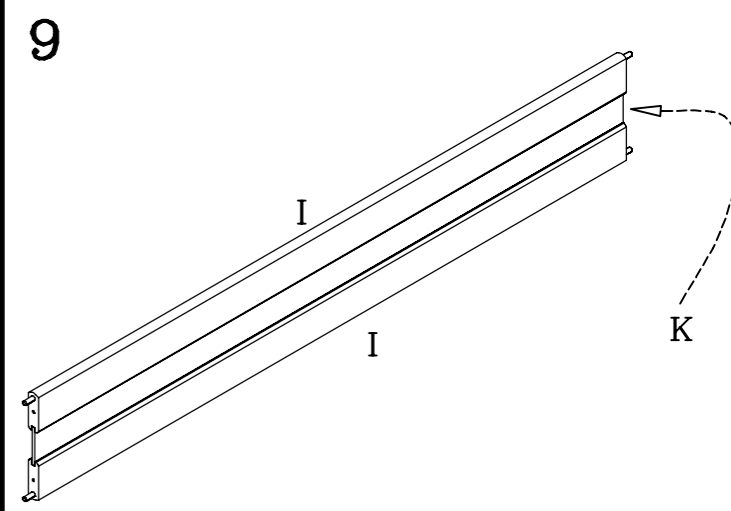
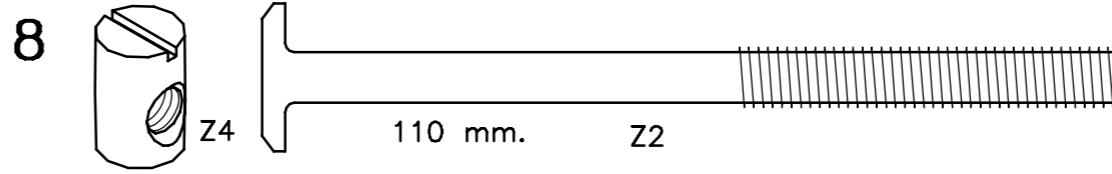
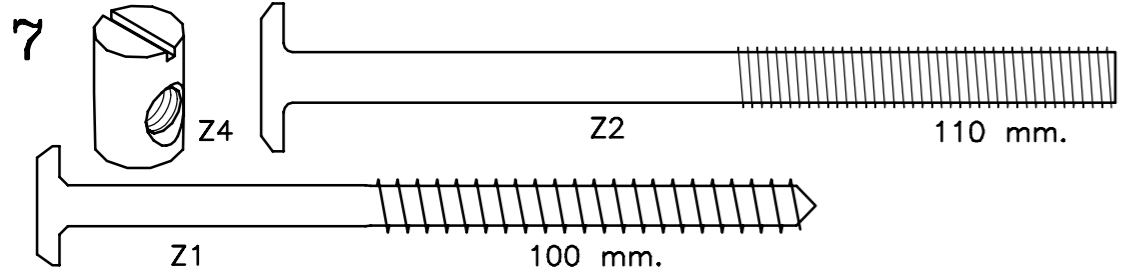
Visser le goujon dans le pied jusqu'à ce que l'anneau gravé soit à fleur avec le bois

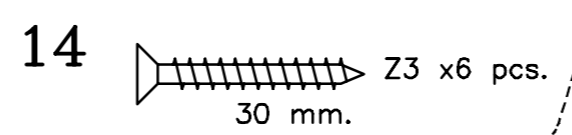
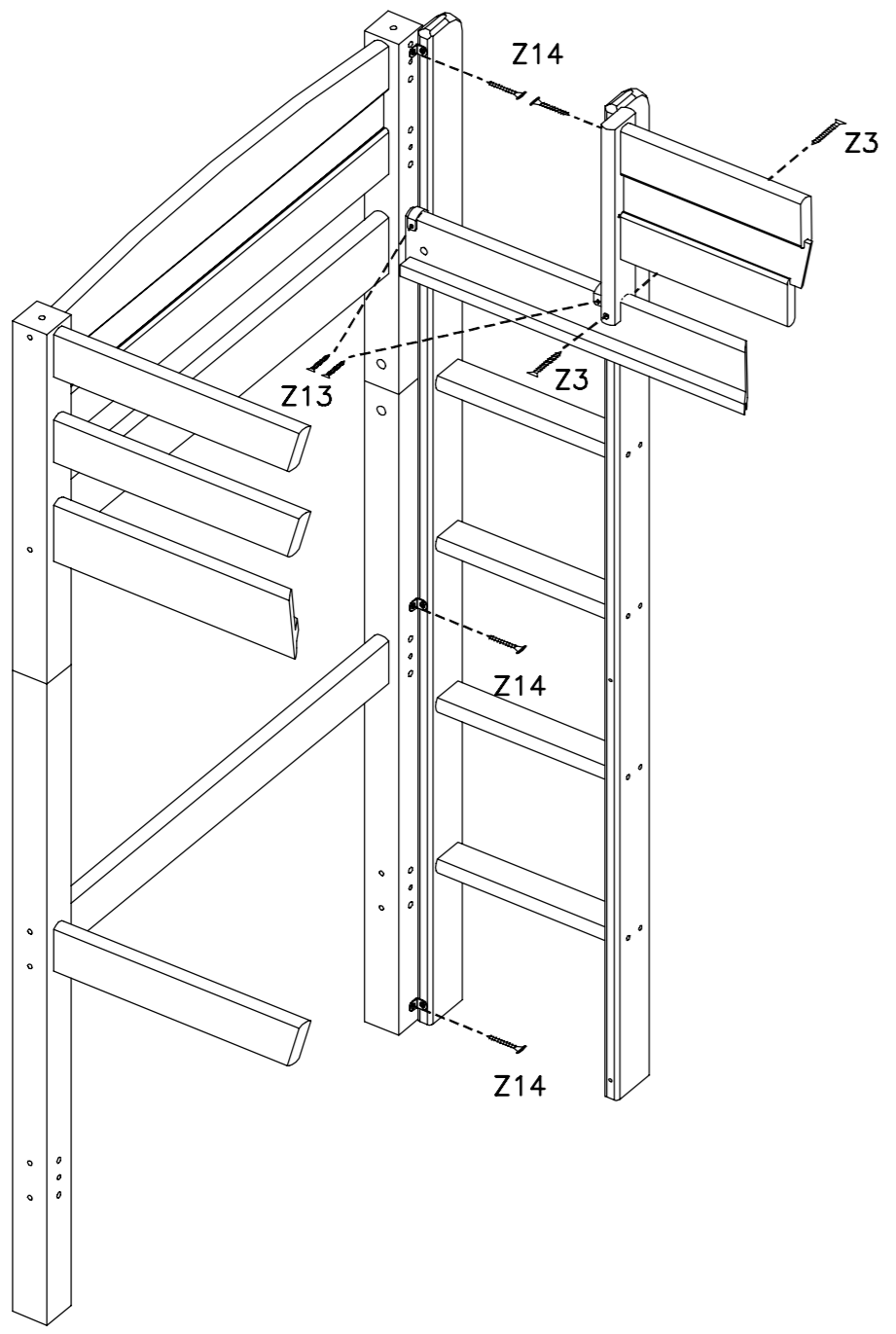
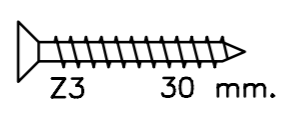
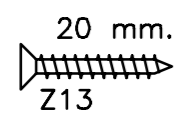
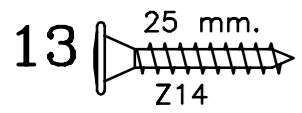
If the leg is loose after assembly, loosen the screw Z12 slightly, until the lower leg can be turned 1 time around clockwise. Then tighten the Z12 screw again.

Wenn die Pfosten nicht fest genug angezogen sind, muss die Schraube Z12 leicht gelöst werden, bis der untere Pfosten 1 Mal rechts herum gedreht werden kann. Dann muss die Schraube Z12 wieder gespannt werden.

Si les deux montants de pied ne sont pas suffisamment serrés, il convient de déserrer légèrement la vis Z12, jusqu'à pouvoir tourner la partie inférieure du pied 1 fois dans le sens des aiguilles d'une montre. Ensuite reserrer la vis Z12.







Push  
Drücken  
Appuyer

