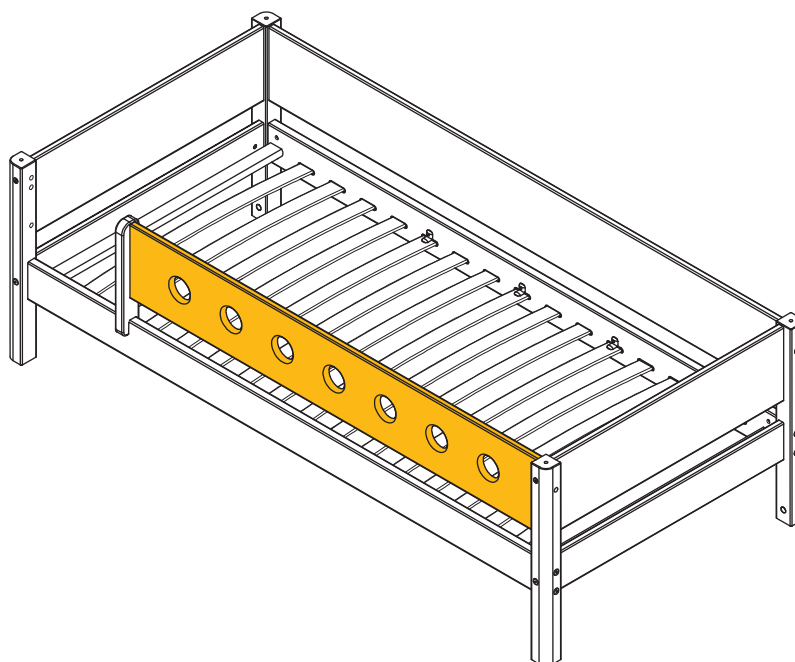
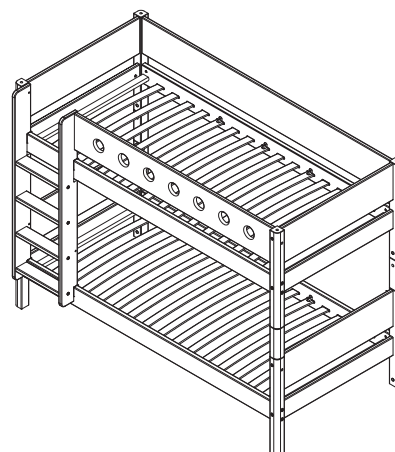
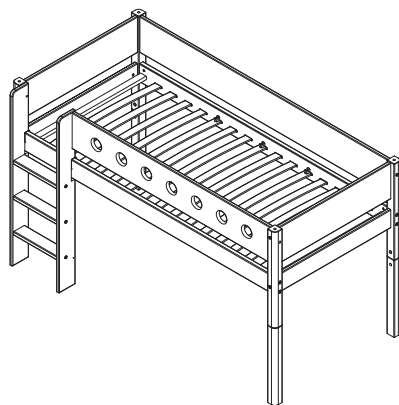


# FLEXA®

80-17605-40/-43/-44  
80-17606-40/-43/-44

25 x 149/159cm



For indoor  
domestic use



Danish Design made in Estonia

Monterings- og brugsvejledning

Assembly instructions and  
directions for use

Montageanleitung und  
Gebrauchsanweisung

Notice de montage et mode  
d'emploi

Instrucciones de montaje y uso

Montageinstructie en onderhouds-  
voorschrift

Istruzioni per montaggio e  
uso



Møbler fra FLEXA er fremstillet af enten massivt træ eller høj kvalitets MDF.

Massivt træ kan have farve- og strukturforskelle, hvilket er en naturlig del af møblet, fordi det er et naturmateriale.

Skulle der mod forventning opstå en reklamation, skal denne blanket udfyldes og returneres til FLEXA forhandleren. Venligst kontroller, at alle dele er komplette, inden montage påbegyndes.



Furniture from FLEXA is produced from solid wood or high quality MDF.

Solid wood can have color and structure difference which is a natural part of the furniture.

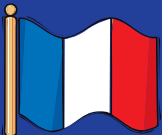
However should a complaint occur, this form must be filled and returned to your FLEXA stockist. Please make sure that all parts are complete before you start assembling.



Die FLEXA Produkte werden aus massivem Kiefernholz oder aus MDF von hoher Qualität hergestellt.

Bei massivem Holz sind Farbunterschiede sowie unterschiedliche Maserungen Naturmerkmale.

Sollte es trotzdem Grund zur Reklamation geben, füllen Sie bitte diesen Schein aus und wenden Sie sich an Ihren FLEXA Händler. Kontrollieren Sie vor Montagebeginn den Artikel auf Vollständigkeit und Beschädigungen.



Le mobilier FLEXA est réalisé en bois massif ou en MDF de haute qualité.

La structure et la couleur du bois massif peuvent différer car c'est une matière naturelle.

Si toutefois vous constatez une anomalie, merci de remplir la fiche ci-jointe et de la retourner à votre revendeur. Veuillez vérifier l'intégralité des pièces avant d'entreprendre le montage.



Los muebles de FLEXA son fabricados con madera maciza o MDF de alta calidad.

La madera maciza puede tener diferencias de color y de estructura, esto es una parte natural de los muebles.

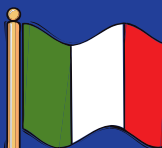
Si en contra de lo previsto surge una incidencia, hay que rellenar este formulario y devolverlo al distribuidor. Les rogamos controlen que todas las piezas están completas antes de empezar el montaje.



Meubels van FLEXA zijn geproduceerd van massief hout of hoge kwaliteit MDF.

Bij massief hout kunnen kleur- en structuurverschillen voorkomen, wat een natuurlijk kenmerk is van het meubel.

Mocht er desondanks een klacht ontstaan, vul dan dit formulier in en lever het in bij uw FLEXA dealer. Controleer of alle benodigde onderdelen aanwezig zijn voordat u begint met monteren.



I mobili FLEXA sono prodotti in legno massello o MDF di alta qualità.

Il legno massiccio può avere alcune differenze di colore o di consistenza, il che è normale per un materiale naturale.

Comunque per qualsiasi reclamo bisogna riempire il modulo e consegnarlo al Vostro rivenditore. Vi preghiamo di controllare che tutti i pezzi siano intatti prima di cominciare il montaggio.




---



---



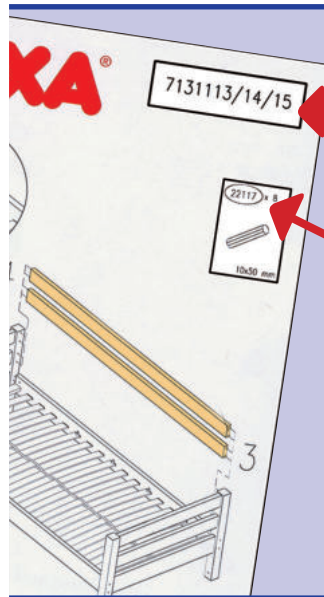
---



---



---



**Model nr. / Model No / Modell Nr. /  
Modèle no / No Modelo / Artikel nr. /  
Numero Modello**

**Emne nr. / Part / Teile-Nr. /  
Pièce réclamée / No. pieza /  
Onderdeelnummer / No. pezzo**

---



---



---

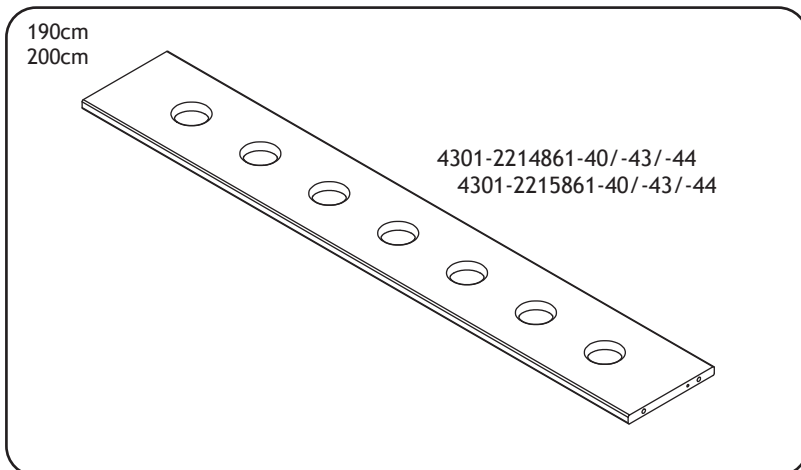
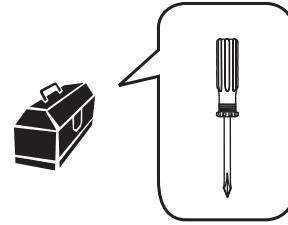
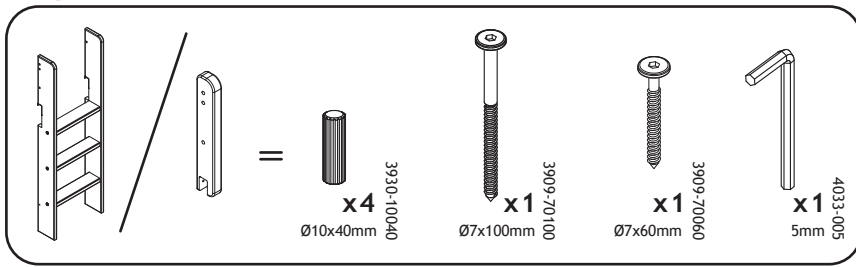


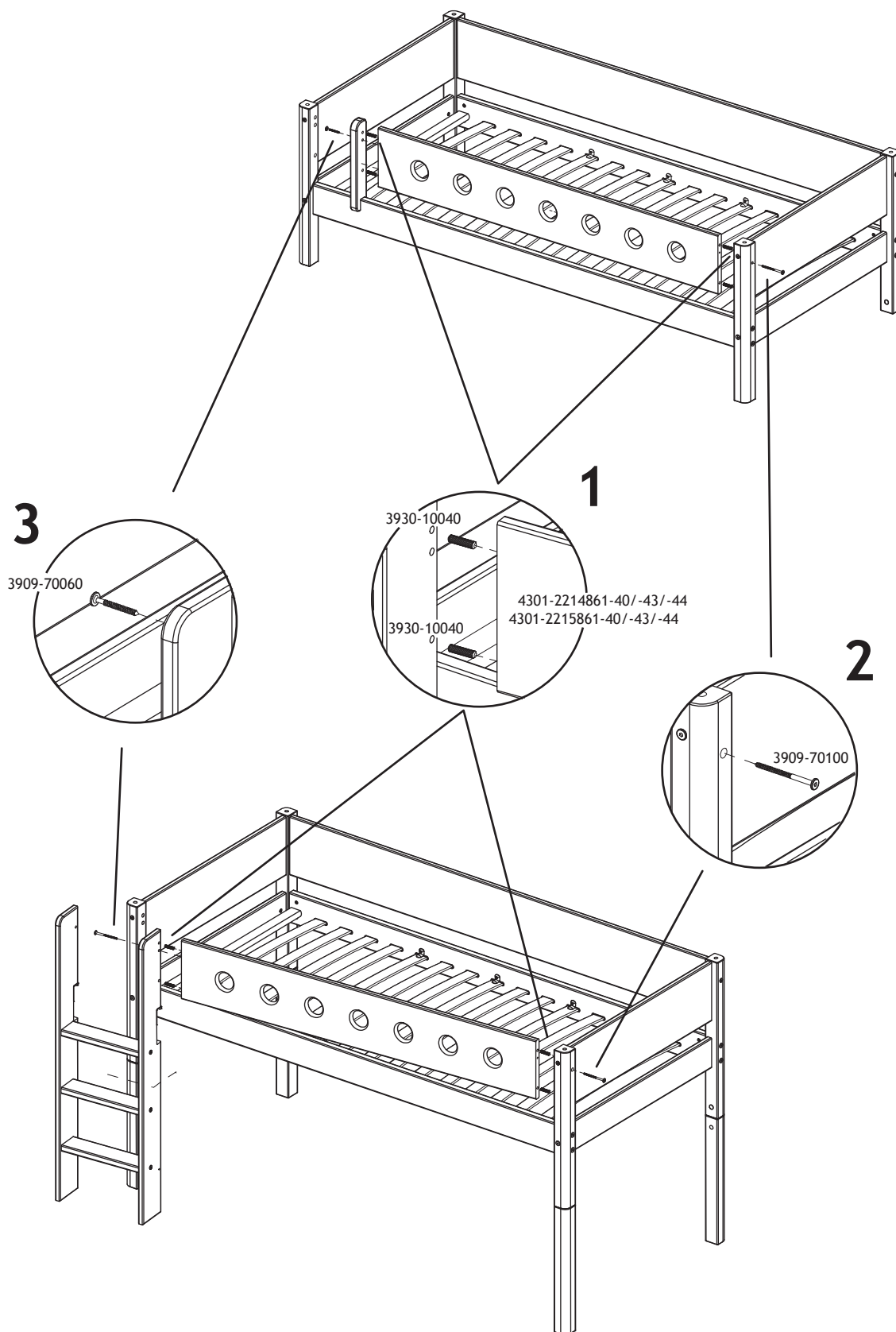
---

- |                |          |  |                          |
|----------------|----------|--|--------------------------|
| <b>Årsag</b>   | <b>1</b> | Manglende del / Missing part/<br>Fehlendes Teil / Pièce manquante /<br>Falta pieza / Missende delen / Parte<br>mancante                    | <input type="checkbox"/> |
| <b>Reason</b>  | <b>2</b> | Fejl i træet / Defect in the wood /<br>Holzfehler / Défaut de bois /<br>Madera defectuosa / Fout in het<br>hout / Difetto nel legno        | <input type="checkbox"/> |
| <b>Ursache</b> | <b>3</b> | Fejl boring / Faulty drilling<br>Falsche Bohrung / Défaut de<br>perçage  | <input type="checkbox"/> |
| <b>Motif</b>   | <b>4</b> | Taladro erróneo / Verkeerd geboord<br>Difetto forature   | <input type="checkbox"/> |
| <b>Motivo</b>  | <b>1</b> | Manglende del / Missing part/<br>Fehlendes Teil / Pièce manquante /<br>Falta pieza / Missende delen / Parte<br>mancante                    | <input type="checkbox"/> |
| <b>Oorzaak</b> | <b>2</b> | Fejl i træet / Defect in the wood /<br>Holzfehler / Défaut de bois /<br>Madera defectuosa / Fout in het<br>hout / Difetto nel legno        | <input type="checkbox"/> |
| <b>Motivo</b>  | <b>3</b> | Fejl boring / Faulty drilling<br>Falsche Bohrung / Défaut de<br>perçage  | <input type="checkbox"/> |
| <b>Motivo</b>  | <b>4</b> | Taladro erróneo / Verkeerd geboord<br>Difetto forature   | <input type="checkbox"/> |
| <b>Motivo</b>  | <b>4</b> | Fejl i lakken / Fault in lacquer<br>Fehler im Lack / Défaut de finition<br>Barniz defecto / Fout in de<br>lakafwerking / Difetto laccatura | <input type="checkbox"/> |




---





<p><b>(DK)</b> RÅD OM VEDLIGEHOJDELSE: Tør af med en fugtig klud. Evt. større pletter fjernes med en fugtig svamp med sæbe. Undgå opløsningsmidler. Skruer og bolte efterspændes med jævne mellemrum.</p>	<p><b>(GB)</b> MAINTENANCE INSTRUCTIONS: Cleaning with a wet cloth, use a sponge with soap to remove obstinate dirt. Avoid solvents and dilutions. Screws and bolts should from time to time be retightened.</p>	<p><b>(D)</b> PFLEGEHINWEIS: Pflege mit einem feuchten Lappen. Für hartnäckigen Schmutz empfehlen wir einen Schwamm mit Seife. Vermeiden Sie Lösungs- und Verdünnungsmittel. Schrauben und Bolzen sollten regelmäßig nachgezogen werden.</p>	<p><b>(F)</b> CONSEILS D'ENTRETIEN: Entretien avec un chiffon humide pour la poussière - les taches rebelles s'enlèvent avec une éponge légèrement savonneuse. Eviter tous solvants et diluants. Votre lit doit être vérifié périodiquement afin de resserrer les vis.</p>	<p><b>(E)</b> CONSEJO PARA LA CONSEVACIÓN: Limpiar con un paño húmedo. Para quitar manchas mas grandes usar una esponja con jabón. Evitar usar productos quimicos. Las herrajes necesitan opretarse a veces</p>	<p><b>(NL)</b> ONDERHOUD: Reinigen met een vochtige doek. Hardnekkig vuil verwijderen met een spons en zeep. Vermijd oplos- en verdunningsmiddelen. Schroeven en moeren regelmatig aandraaien.</p>	<p><b>(I)</b> CONSIGLI PER LA MANUTENZIONE: Pulire con un panno umido, usare una spugna impregnata di sapone per togliere lo sporco persistente. Evitare l'uso di prodotti chimici. Dadi e viti sono, di tanto e tanto, da ri-avvitare.</p>
---	--	--	--	---	--	---