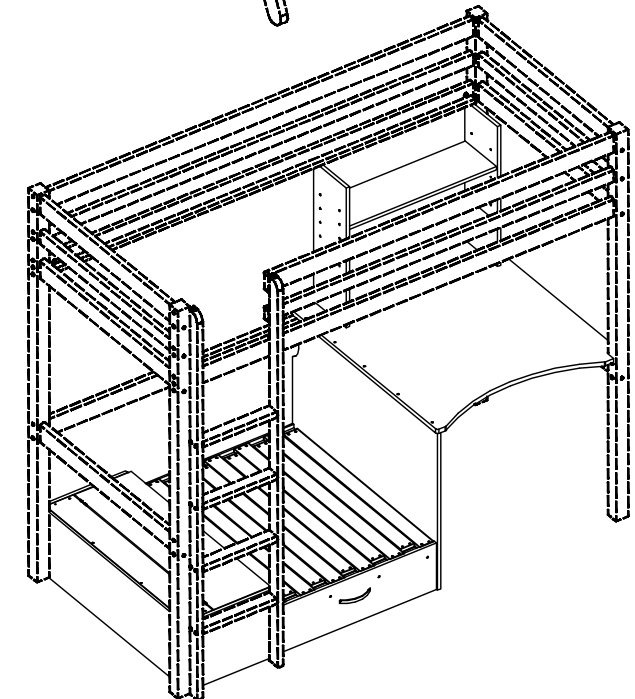
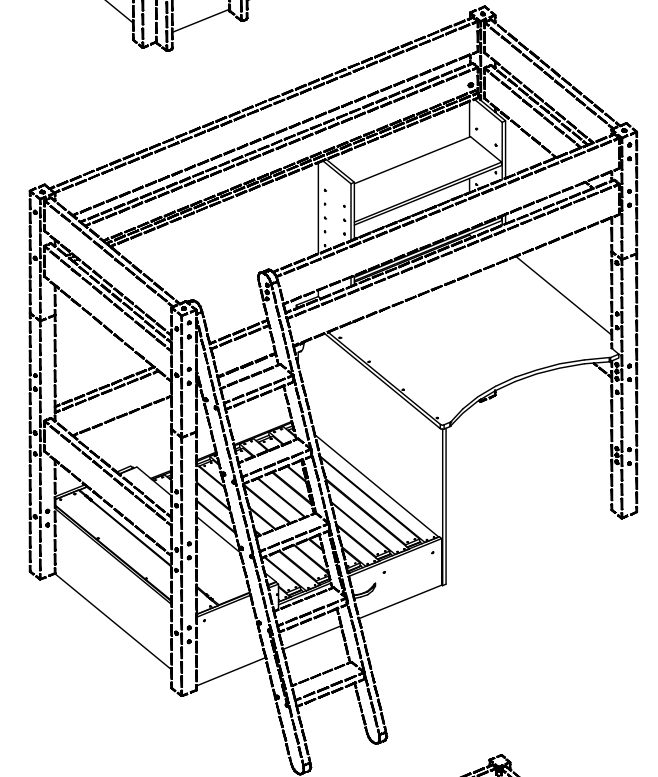
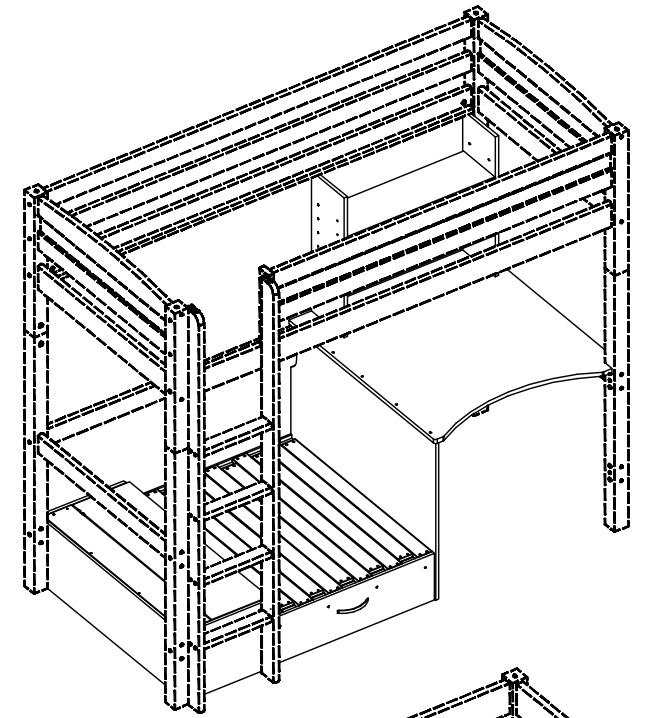
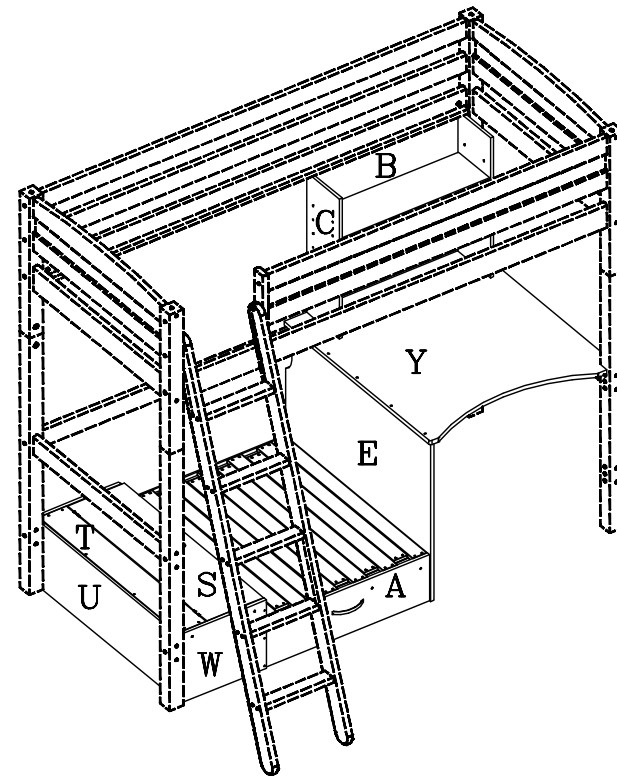


81-06704-2

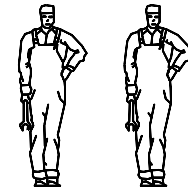
! Ladder and desk/sofabed can be positioned left or right.  
 Leiter, Tisch und Sofakombination können spiegelverkehrt montiert werden  
 L'échelle et l'aménagement bureau/banquette sont réversibles



Before assembling this product, please ensure that all the components supplied comply with the list on this page. All Screw-type fittings can be tightened with this tool.

Avant de commencer l'assemblage, veuillez contrôler si tous les objets indiqués sont présents. Tous les vis peuvent être serrés par cet outil.

Bevor Sie mit dem Aufbau beginnen, kontrollieren Sie ob alle auf der Zeichnung angegebenen Teile vorhanden sind. Bitte verwenden Sie zur Montage einen Kreuzschraubzieher und den beiliegenden Innensechskantschlüssel.

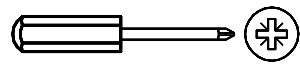


Ware-nr.  
Part no.  
Réf No

Stck.  
Qty.  
Qté.

Siehe Bild-nr.  
See picture no.  
Image no

Mass  
Dim.  
Dim.

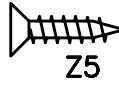


15-01509181-2 1 stck/pcs.  S 918x263x15	15-01509221-2 1 stck/pcs.  T 922x128x15	15-01509222-2 1 stck/pcs.  U 922x302x15
---	---	---

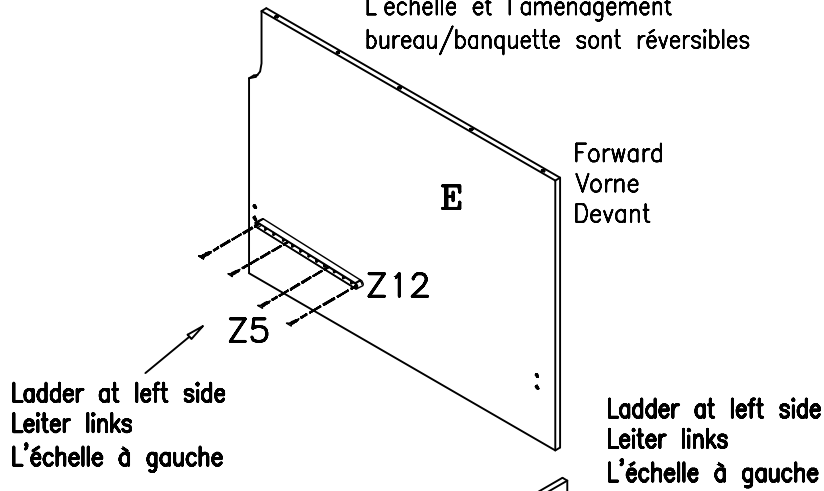
15-01507541-2 1 stck/pcs.  A 754x215x15	15-01506831-2 2 stck/pcs.  B 683x205x15	15-01506472-2 2 stck/pcs.  C 647x215x15	12-02007601 1 stck/pcs.  D 760x90x20	15-01507281-2 1 stck/pcs.  E 728x955x15	15-01909612-2 1 stck/pcs.  Y 961x866x19	12-02003641 2 stck/pcs.  X 364x32x20
15-01503176-2 1 stck/pcs.  V 317x381.5x15	15-01503175-2 1 stck/pcs.  W 317x396.5x15	12-03007501 1 stck/pcs.  J 750x68x30	12-02707601 1 stck/pcs.  K 760x90x27	12-01509001 11 stck/pcs.  L 900x65x15	15-01509451-2 1 stck/pcs.  X1 945x302x15	12-02007501 1 stck/pcs.  N 750x32x20

3908-70040 29 stck/pcs.  Z2 ø7x40 mm.	3908-70050 8 stck/pcs.  Z3 ø7x50 mm.	3901-35015 28 stck/pcs.  Z5 ø3.5x15 mm.	3901-40035 55 stck/pcs.  Z6 ø4x35 mm.	3912-04018 2 stck/pcs.  Z7 M4x18 mm.	3901-30015 8 stck/pcs.  Z13 ø3x15 mm.
3906-42045 9 stck/pcs.  Z8 ø4.2x45 mm.	4001-010 1 stck/pcs.  Z9 128 mm.	4008-019 5 stck/pcs.  Z10 50x50x15 mm.	4033-004 1 stck/pcs.  Z11 4 mm.	4010-010 2 stck/pcs.  Z12 320x16x17 mm.	4016-002 2 stck/pcs.  Z14 38x30 mm.

1



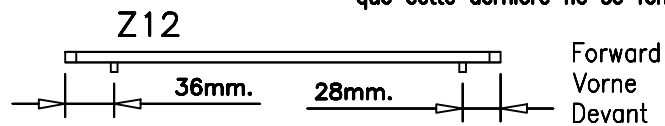
! Ladder and desk/sofabed can be positioned left or right  
 Die Leiter und die Schreibtisch-/Sofa Kombination beliebig rechts oder links montiert werden  
 L'échelle et l'aménagement bureau/banquette sont réversibles



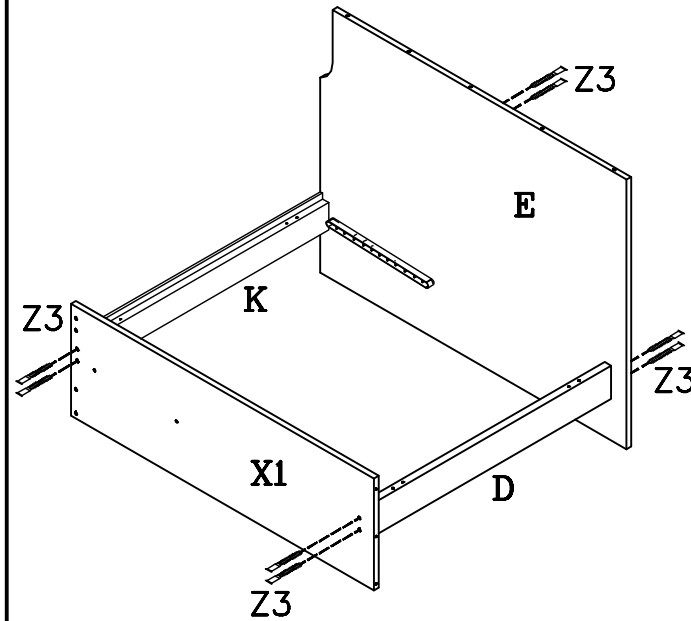
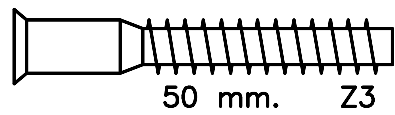
IMPORTANT: The Z5 screws must be mounted in the plastic lists Z12, if not the plastic list will split.

WICHTIG: Die Schrauben Z5 müssen in der Plastikliste Z12 montiert werden, sonst geht die Plastikliste kaputt.

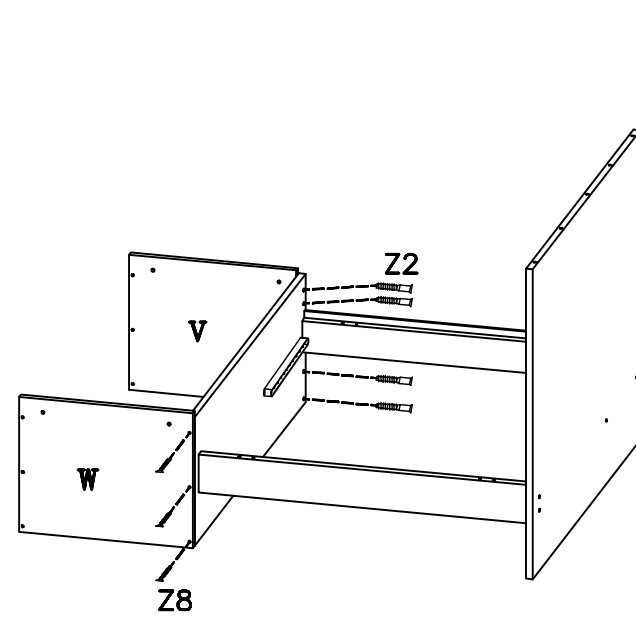
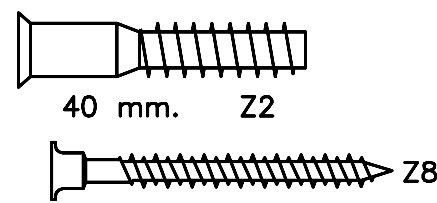
Important! Les vis Z5 doivent être fixées dans la baguette en plastique Z12, pour que cette dernière ne se fende pas



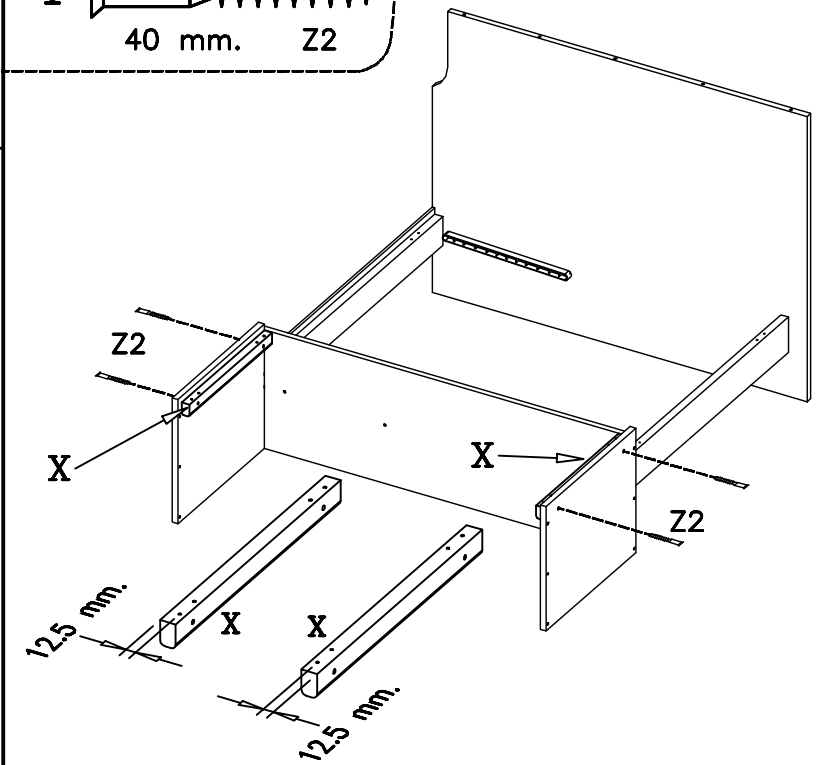
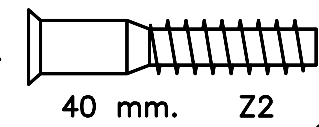
2



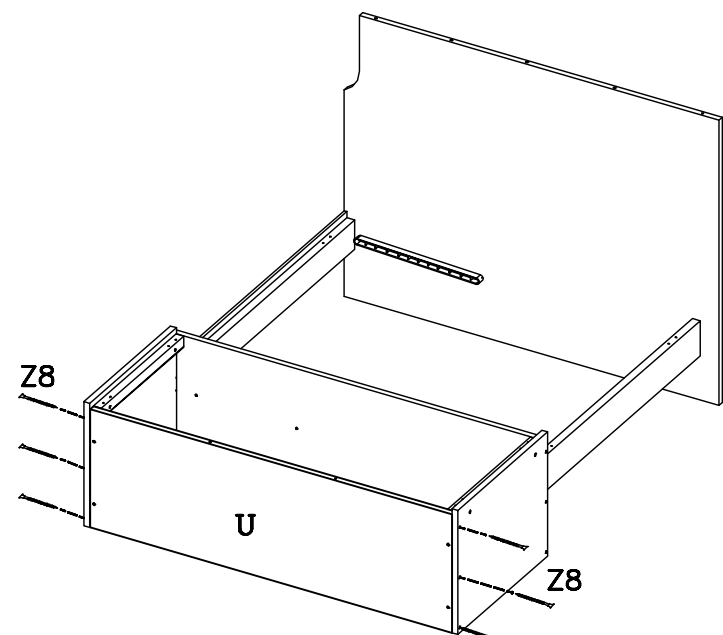
3



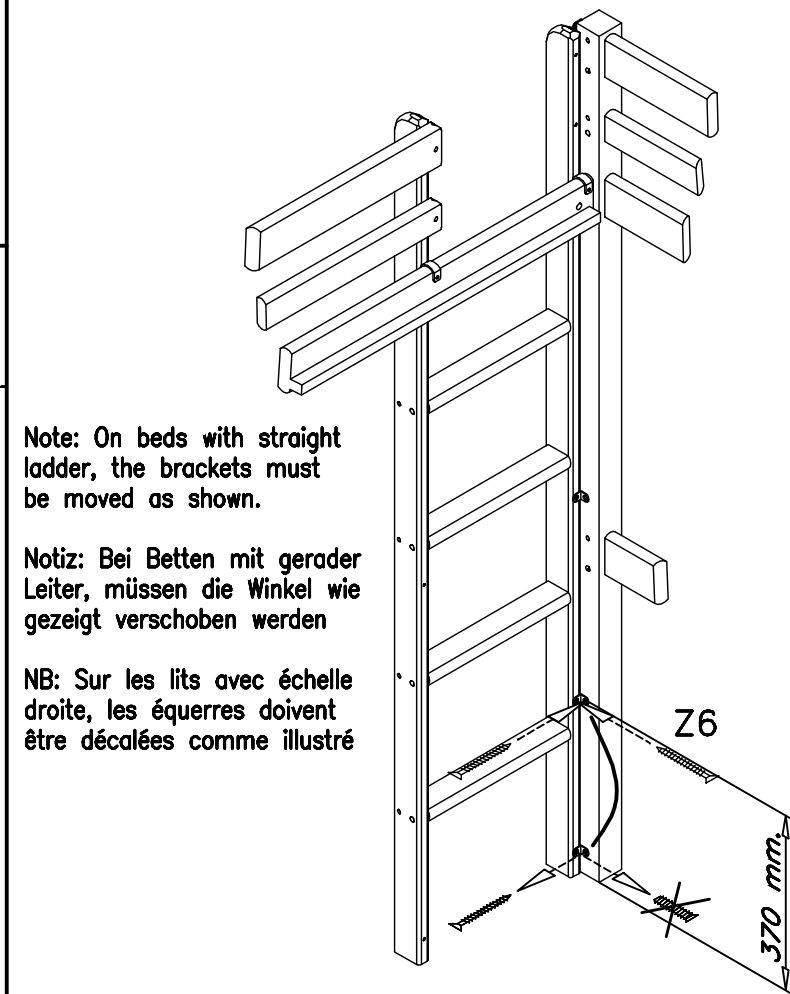
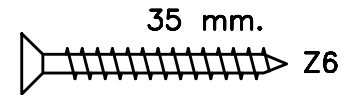
4



5



6

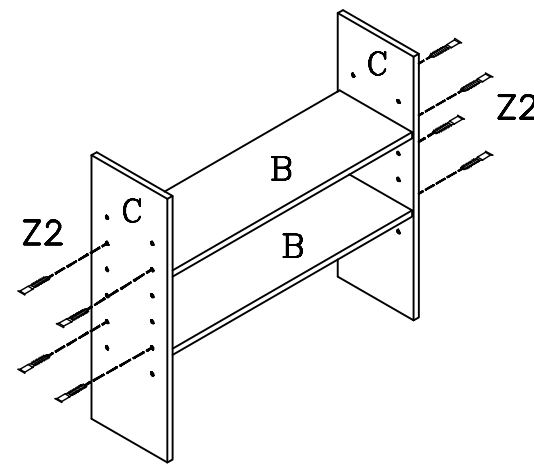
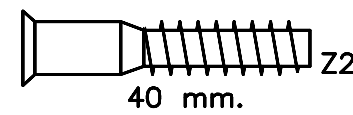


Note: On beds with straight ladder, the brackets must be moved as shown.

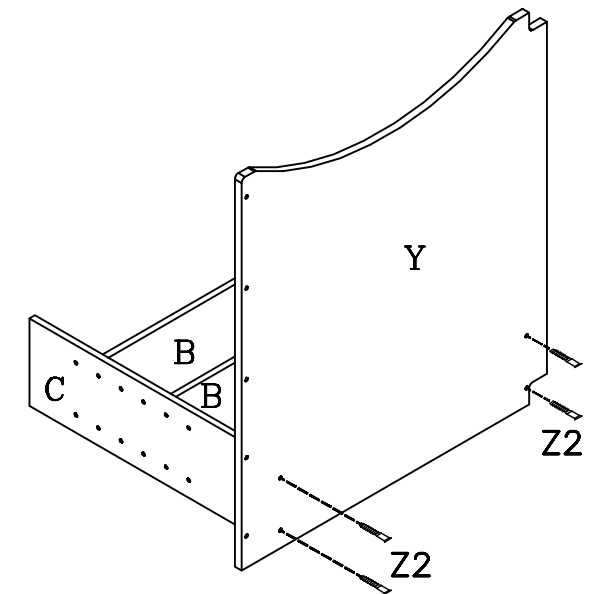
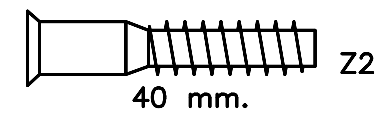
Notiz: Bei Betten mit gerader Leiter, müssen die Winkel wie gezeigt verschoben werden

NB: Sur les lits avec échelle droite, les équerres doivent être décalées comme illustré

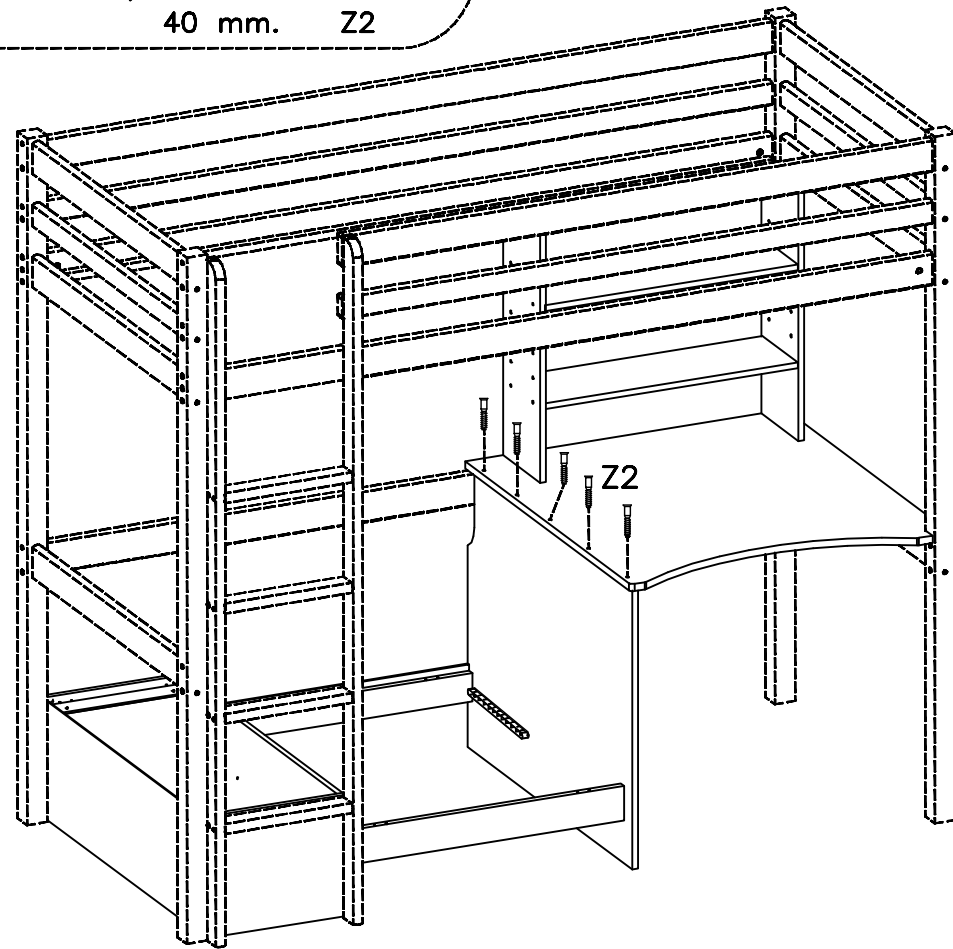
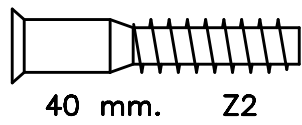
7



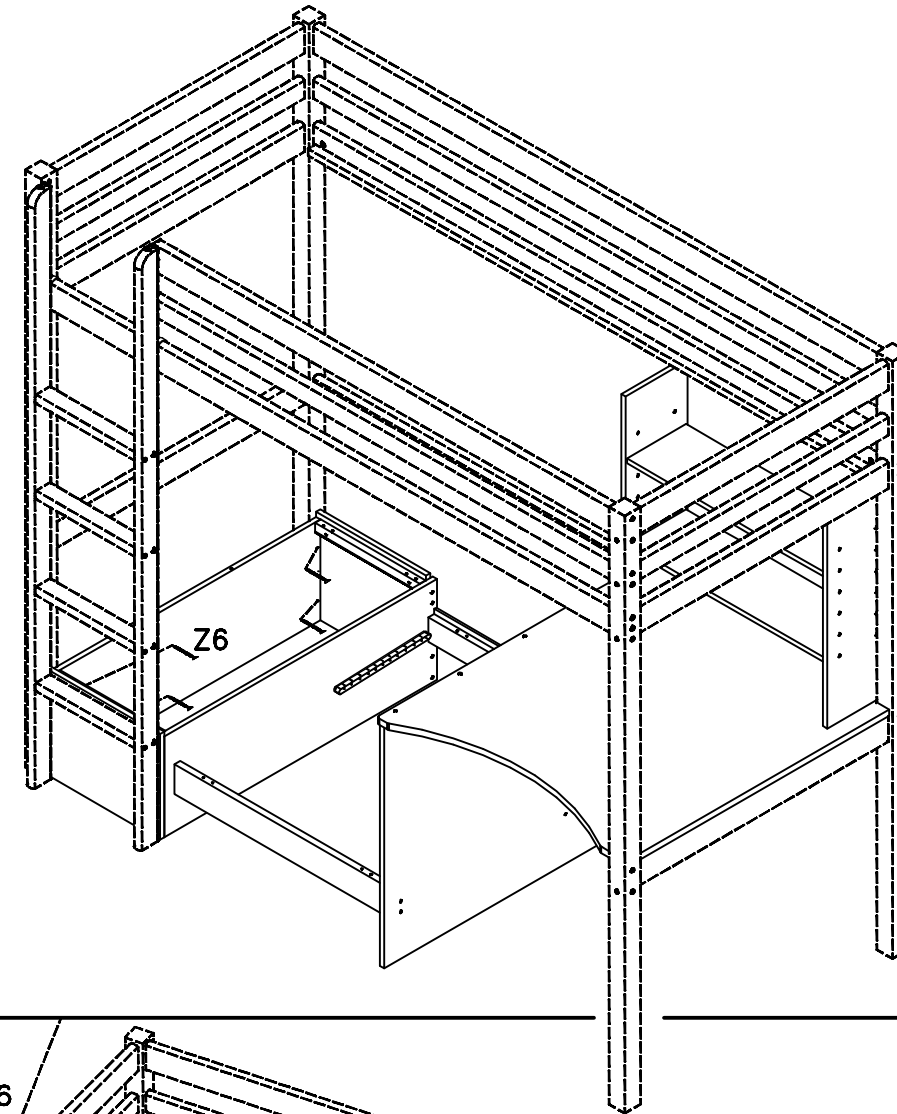
8



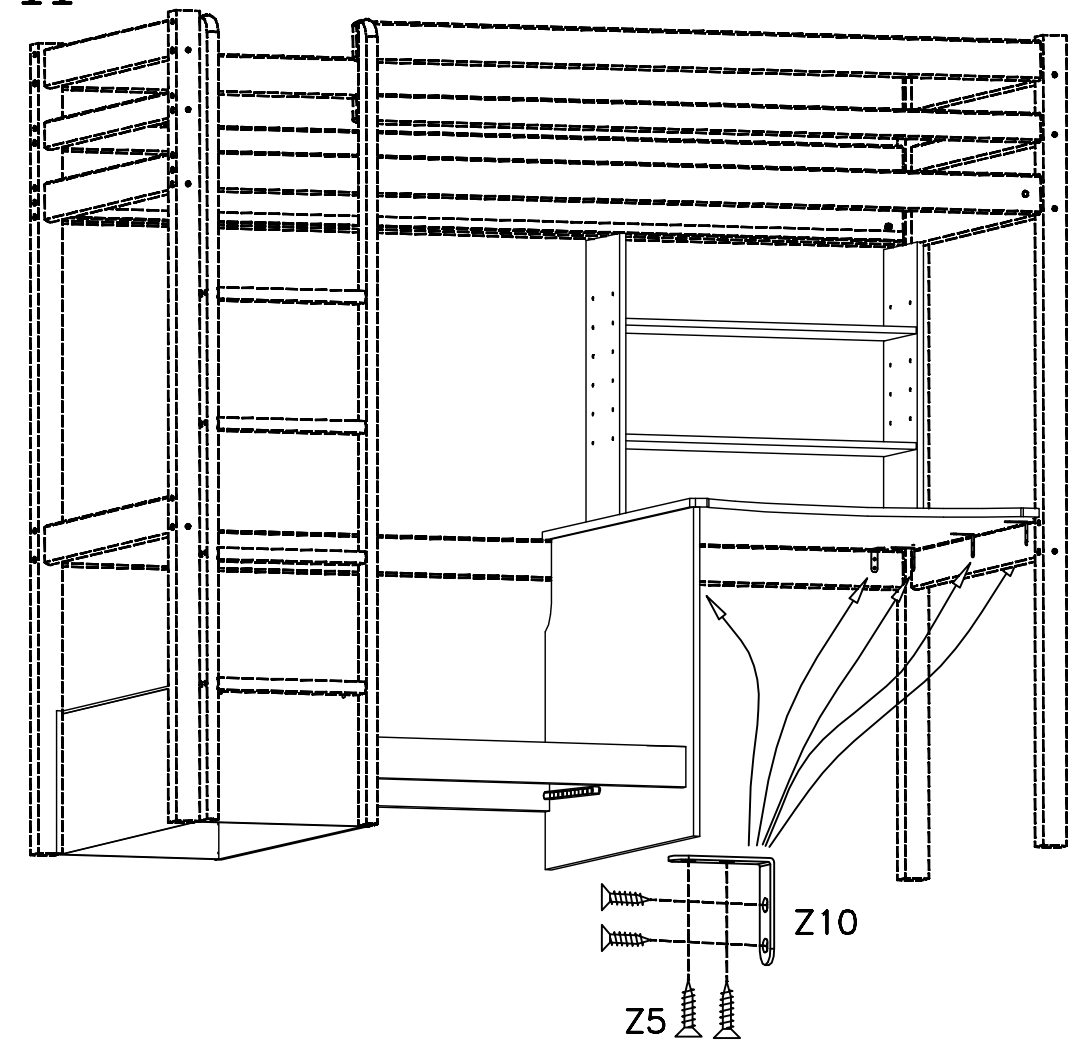
9



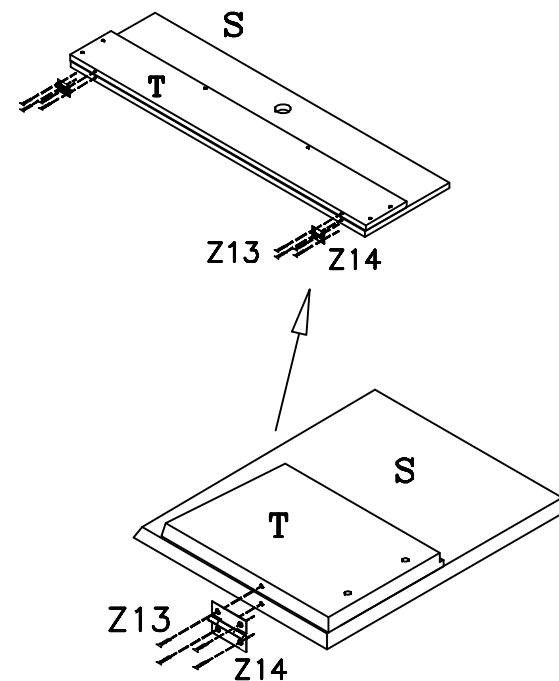
10



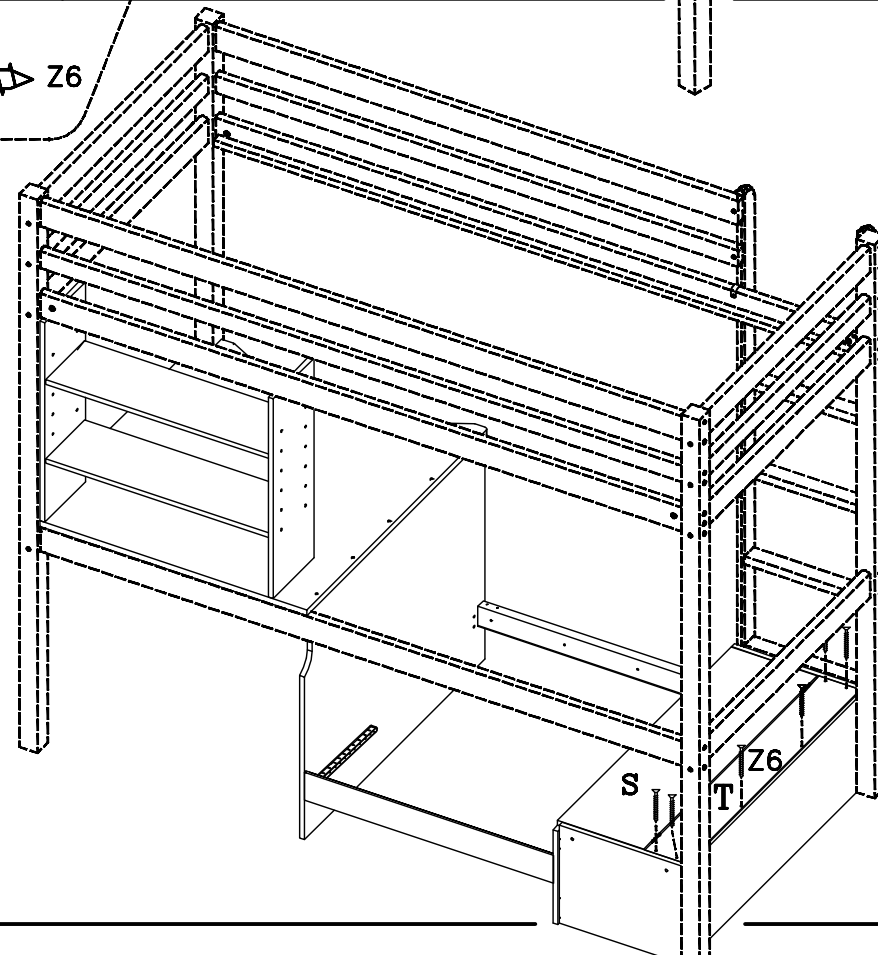
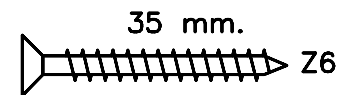
11



12



13

**CLEANING:****LACQUERED:**

Wooden, lacquered and painted as well as laminated surfaces should be wiped over with a cloth and a mild soap.

**OIL:**

Oiled surfaces can be cleaned with soapy water, e.g. brown soap. Wipe with a clean cloth.

To maintain the natural life in the furniture which is provided by the oil treatment, we recommend an oil aftercare of the furniture 1-2 times a year. The colourless natural oil for maintenance of oil-treated furniture is available at your local furniture store.

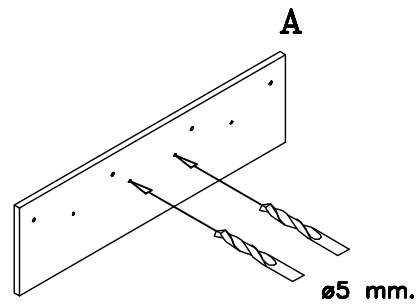
**Important:**

Please keep these instructions in a safe place for future use. (Repair, maintenance, second hand sale etc).

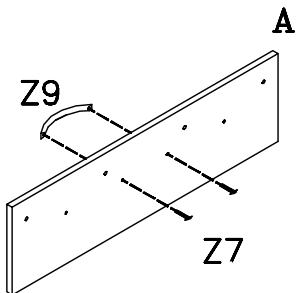
Packed in a re-cycling cardboard box.

In the unlikely event that this product has missing or damaged parts, please call: 0113 234 9444 or fax:0045 9772 3233 or e-mail: [service@thuka.dk](mailto:service@thuka.dk) to obtain spares.

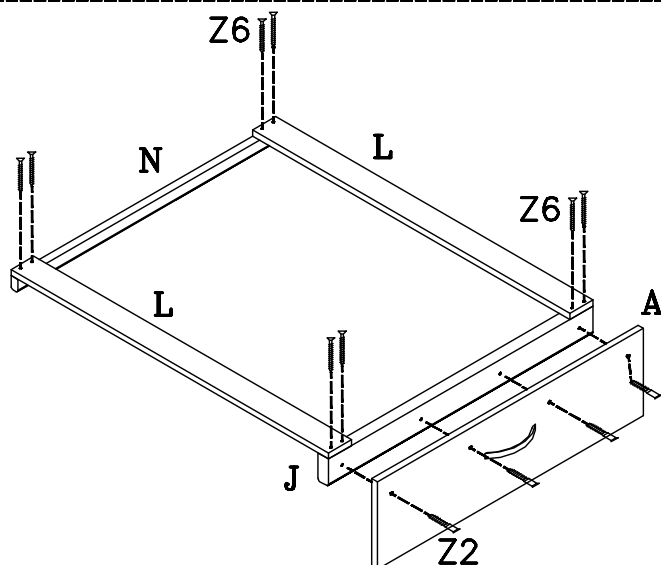
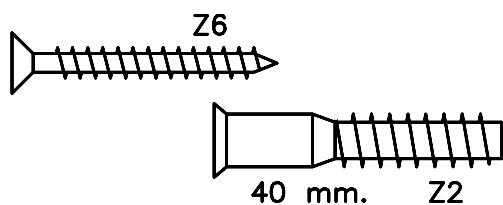
14



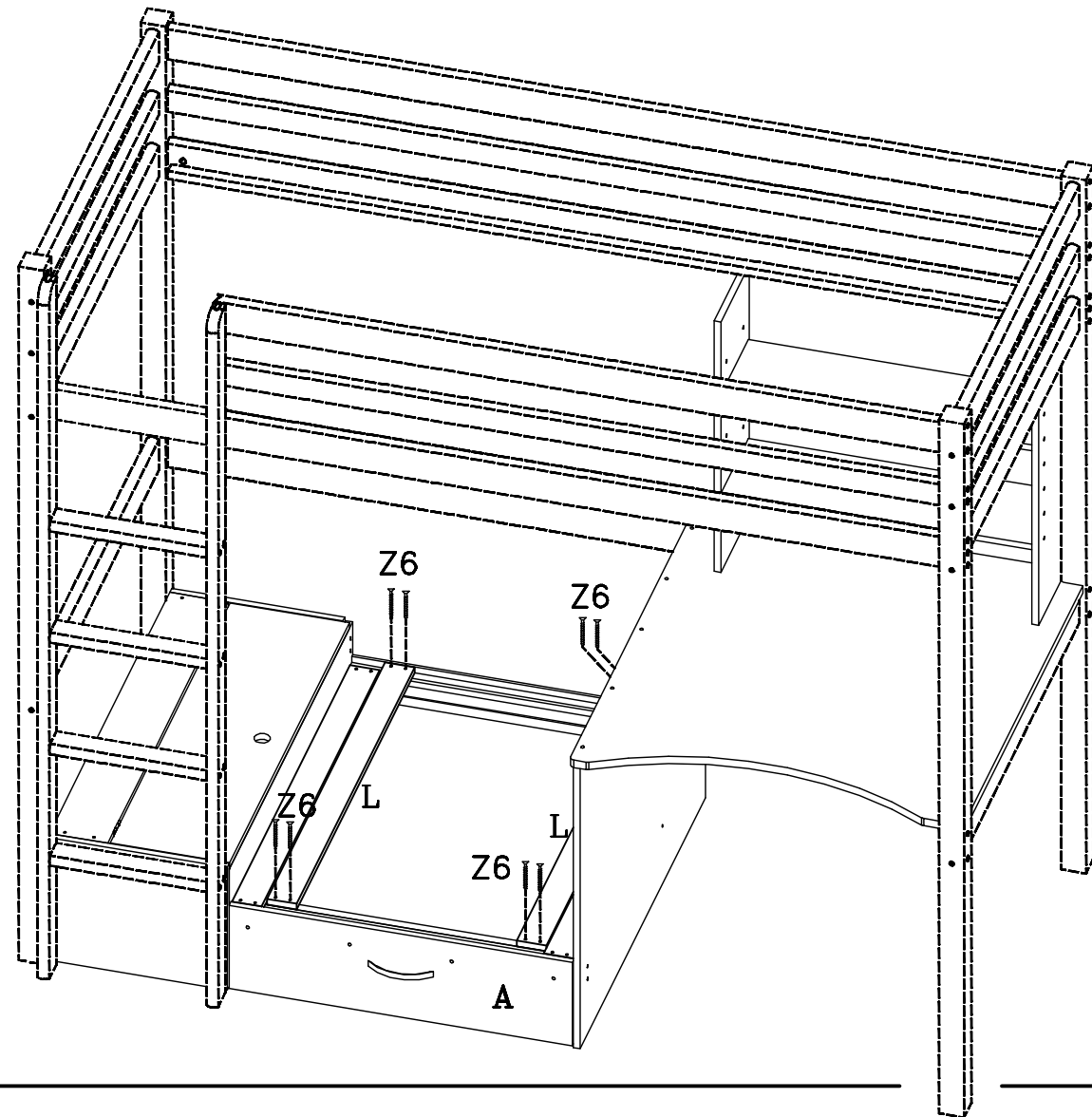
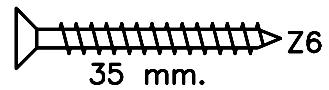
15



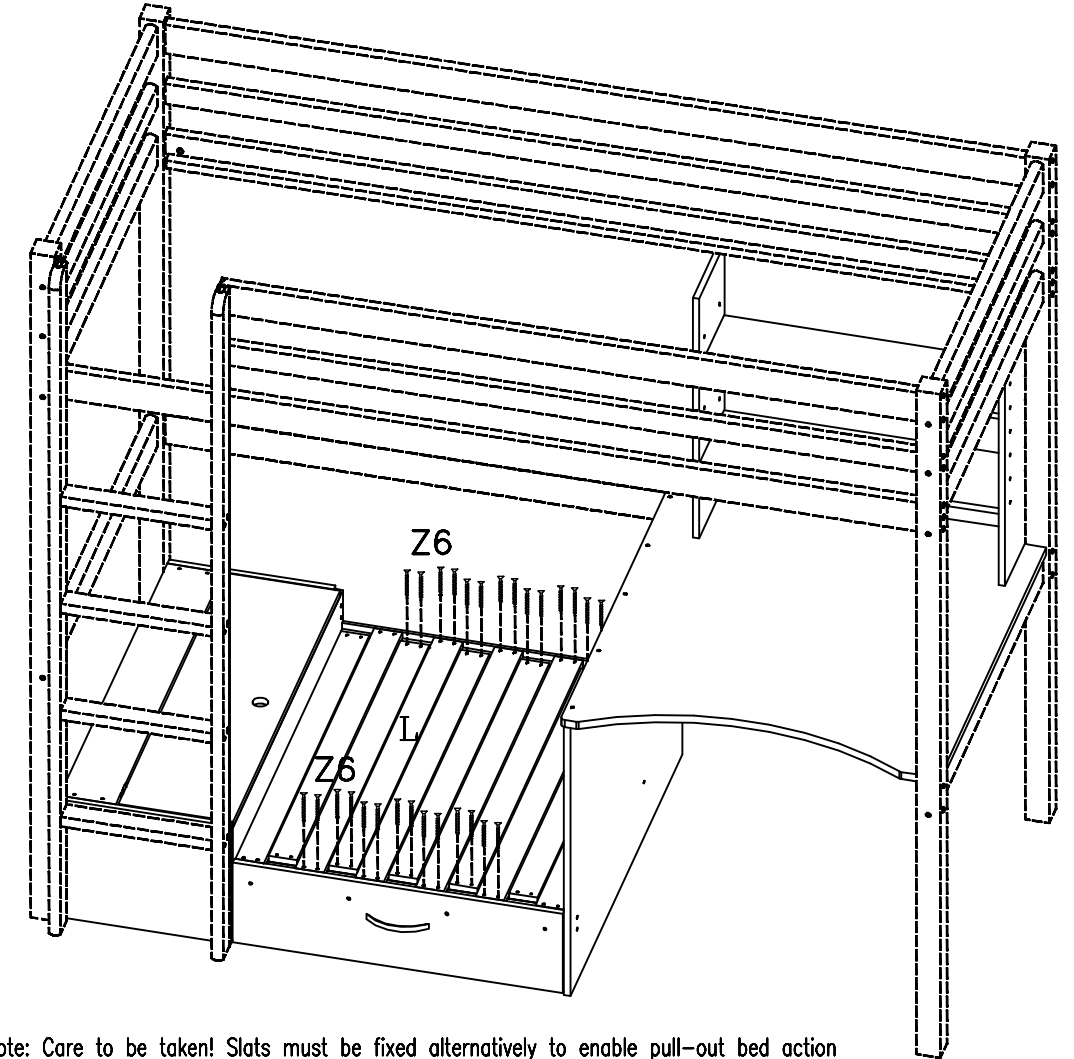
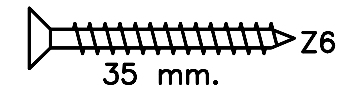
16



17



18



Note: Care to be taken! Slats must be fixed alternatively to enable pull-out bed action  
 Achtung: Um die Ausziehfunktion des Sofas zu bewahren, müssen die Latten verschoben montiert werden  
 Attention: Afin de permettre l'ouverture de la banquette, les lattes de sommier doivent être fixées en décalées

### Reinigung:

#### Lackierte Möbel:

Lackierte Holzoberflächen können mit einem sauberen Lappen und mildes Seifenwasser gereinigt werden.

#### Geölte Möbel:

Geölte Holzoberflächen können mit einem sauberen Lappen und Seifenwasser, z.B. Schmierseife, gereinigt werden. Um das natürliche Aussehen des Holzes zu behalten, ist eine Öl-Nachbehandlung vom Möbelstück 1 bis 2 Mal pro Jahr empfehlenswert. Das farblose Öl, für die Nachbehandlung der Möbel, kann in Ihrem Möbelgeschäft gekauft werden.

### Wichtig:

O.g. Erhaltungsanleitung bitte für die Zukunft bewahren.

Das Möbel wird in umweltfreundlicher Recyclingpappe-Verpackung geliefert.

Sollte das Produkt, wider Erwartung, mangelhaft oder beschädigt sein, setzen Sie sich bitte in Verbindung mit uns für Ersatzteile, auf Fax Nr: 0045 9772 3233 oder Email: [service@thuka.dk](mailto:service@thuka.dk).

### Nettoyage:

#### LAQUÉ:

Les surfaces bois, laqués, peintes et laminés peuvent être séchées avec un chiffon et un savon doux.

#### HUILE:

Des surfaces huilés peuvent être nettoyées avec l'eau savonneuse, par ex. savon mou, et essuyées vec un chiffon pur. Pour maintenir la vie naturelle dans la meuble, que l'huile donne, nous recommandons un traitement complémentaire d'huile 1-2 fois par an. L'huile naturelle sans couleurs pour maintenance des meubles est peut être achetée à votre magasin d'ameublement local.

### Important:

Veillez garder ces instructions pour l'usage future. (Réparations, maintenance, revente ect).

Emballé dans une boîte de carton réusable.

Au cas improbable des manques ou des marchandises gâtées veuillez téléphoner: 0113 234 9444 ou fax: 0045 97 72 32 33 ou e-mail: [service@thuka.dk](mailto:service@thuka.dk) pour obtenir des remplacements.