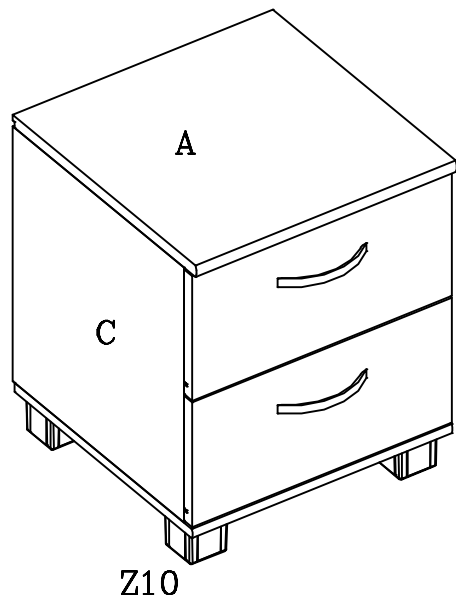




81-11101-x
Clear lacquer
Klarlack
Naturel



Option 1.



Option 2.

CLEANING:
LACQUERED:

Wooden, lacquered and painted as well as laminated surfaces should be wiped over with a cloth and a mild soap.

OIL:

Oiled surfaces can be cleaned with soapy water, e.g. brown soap. Wipe with a clean cloth.

To maintain the natural life in the furniture which is provided by the oil treatment, we recommend an oil aftercare of the furniture 1-2 times a year. The colourless natural oil for maintenance of oil-treated furniture is available at your local furniture store.

Important:

Please keep these instructions in a safe place for future use. (Repaire, maintenance, second hand sale etc).

Packed in a re-cycling cardboard box.

In the unlikely event that this product has missing or damaged parts, please call: 0113 234 9444 or fax:0045 9772 3233 or e-mail: service@thuka.dk to obtain spares.

Nettoyage:

LAQUÉ:

Les surfaces bois, laqués, peintes et laminés peuvent être sechées avec un chiffon et un savon doux.

HUILE:

Des surfaces huilés peuvent être nettoyées avec l'eau savonneuse, par ex. savon mou, et essuyées vec un chiffon pur.

Pour maintenir la vie naturelle dans la meuble, que l'huile donne, nous recommandons un traitement complémentaire d'huile 1-2 fois par an.

L'huile naturelle sans couleurs pour maintenance des meubles est peut être achetée à votre magasin d'ameublement local.

Important:

Veillez garder ces instructions pour l'usage future. (Réparations, maintenance, revente ect).

Emballé dans une boîte de carton réusable.

Au cas improbable des manques ou des marchandises gâtées veuillez téléphoner: 0113 234 9444 ou fax:0045 9772 3233 ou e-mail: service@thuka.dk pour obtenir des remplacements.

Reinigung:

Lackierte Möbel:

Lackierte Holzoberflächen können mit einem sauberen Lappen und mildes Seifenwasser gereinigt werden.

Geölte Möbel:

Geölte Holzoberflächen können mit einem sauberen Lappen und Seifenwasser, z.B. Schmierseife, gereinigt werden. Um das natürliche Aussehen des Holzes zu behalten, ist eine Öl-Nachbehandlung vom Möbelstück 1 bis 2 Mal pro Jahr empfehlenswert. Das farblose Öl, für die Nachbehandlung der Möbel, kann in Ihrem Möbelgeschäft gekauft werden.

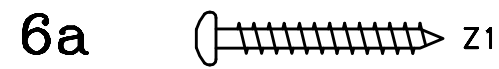
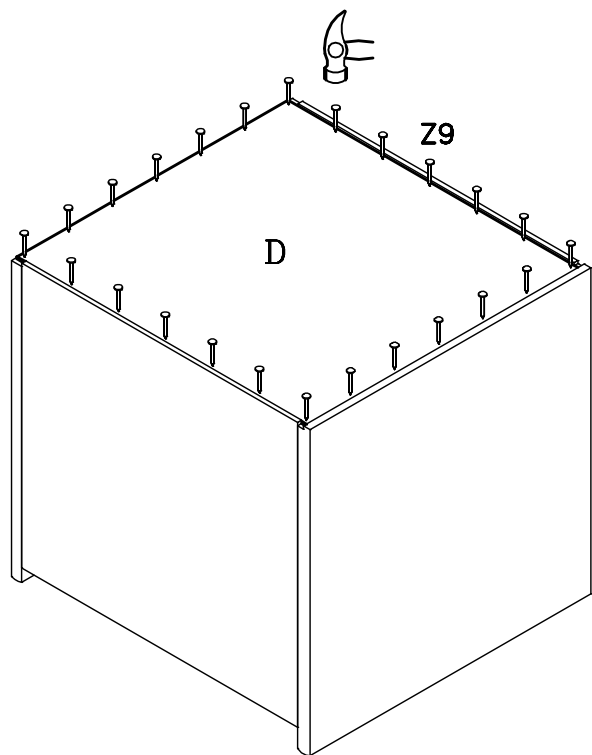
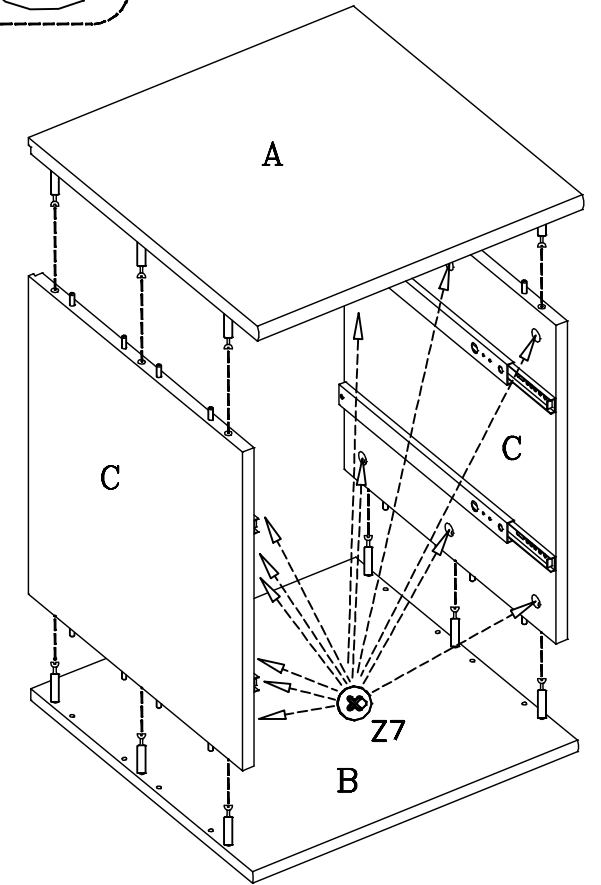
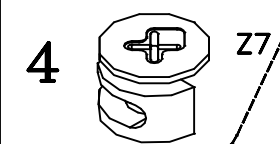
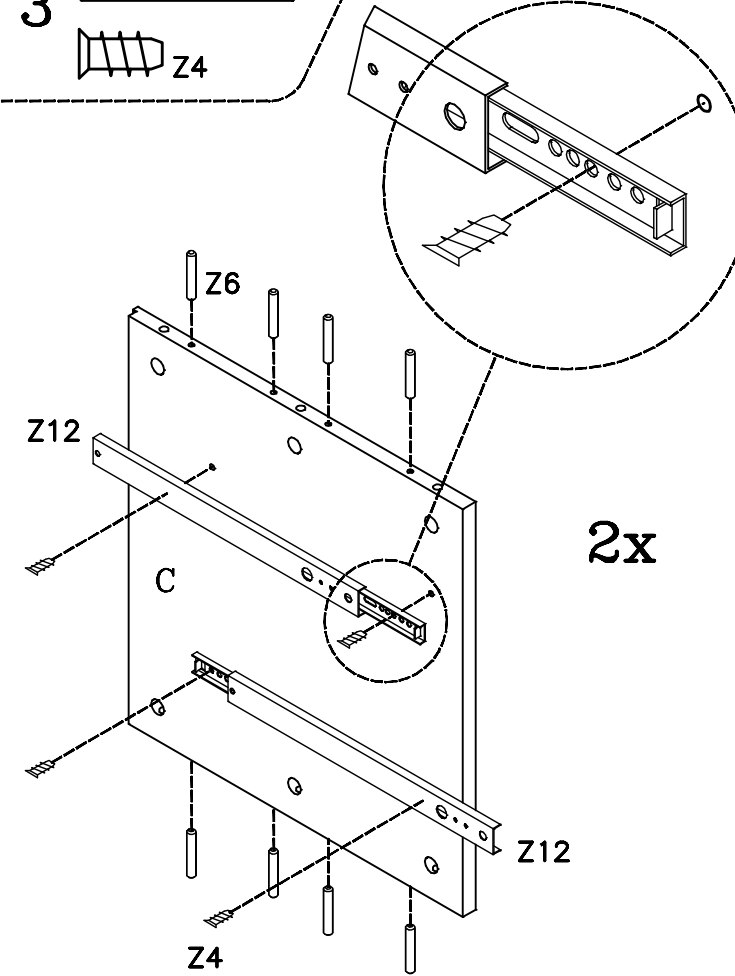
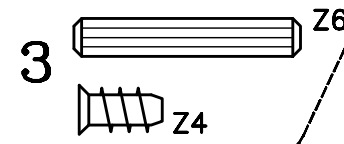
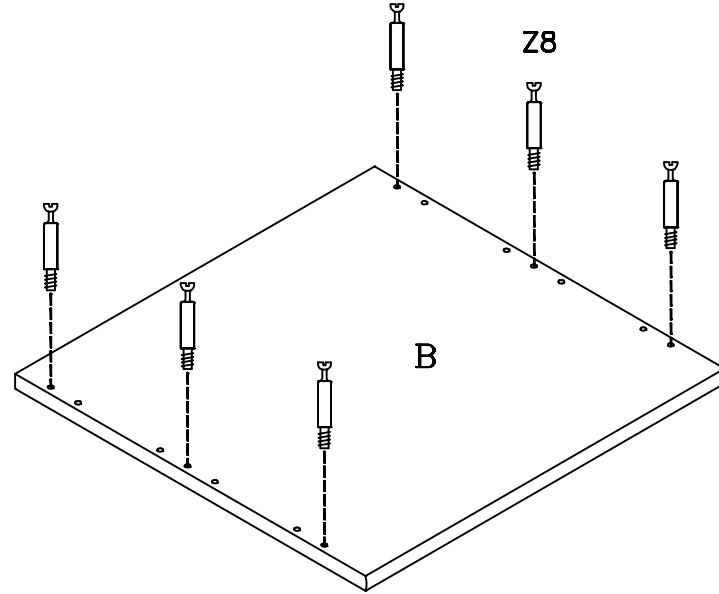
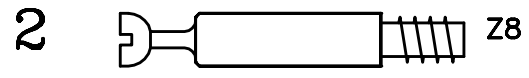
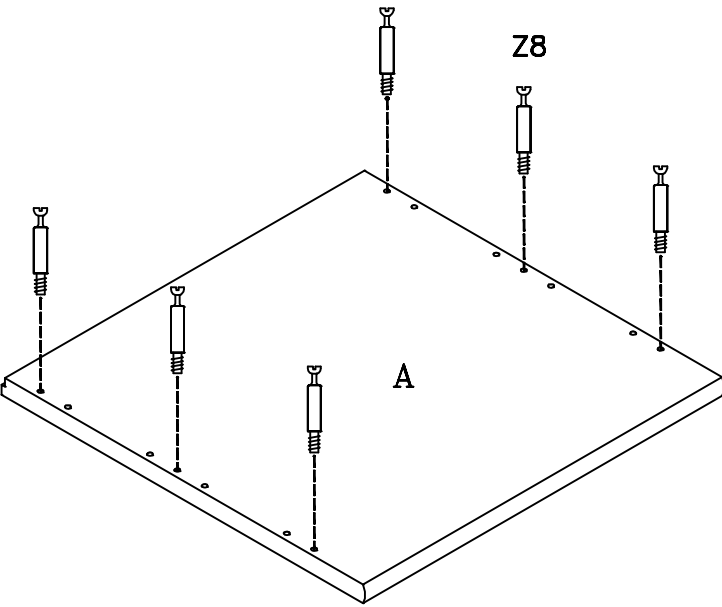
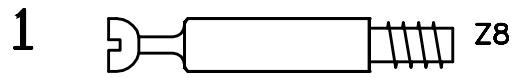
Wichtig:

O.g. Erhaltungsanleitung bitte für die Zukunft bewaren.

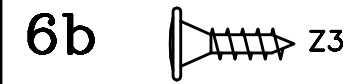
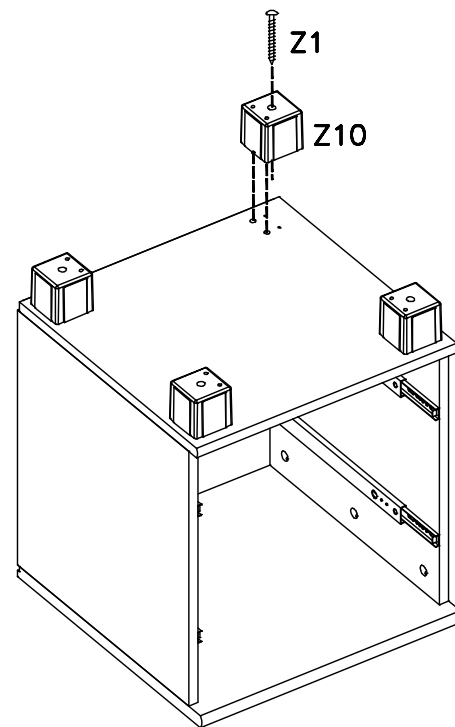
Das Möbel wird in umweltfreundlicher Recyclingpappe-Verpackung geliefert.

Sollte das Produkt, wider Erwartung, mangelhaft oder beschädigt sein, setzen Sie sich bitte in Verbindung mit uns für Ersatzteile, auf Fax Nr: 0045 9772 3233 oder Email: service@thuka.dk.

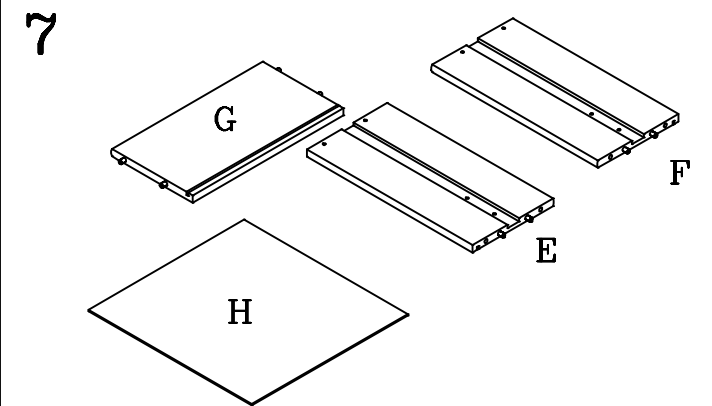
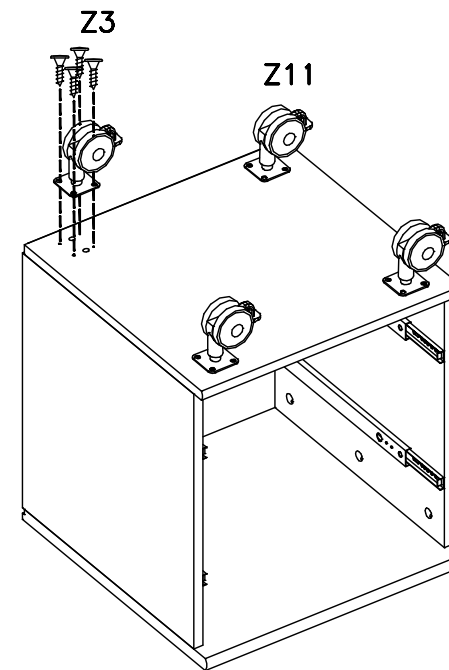
Before assembling this product, please ensure that all the components supplied comply with the list on this page. All Screw-type fittings can be tightened with this tool.			Avant de commencer l'assemblage, veuillez contrôler si tous les objets indiqués sont présents. Tous les vis peuvent être serrés par cet outil.			Bevor Sie mit dem Aufbau beginnen, kontrollieren Sie ob alle auf der Zeichnung angegebenen Teile vorhanden sind. Bitte verwenden Sie zur Montage einen Kreuzschraubzieher und den beiliegenden Innensechskantschlüssel.		
Ware-nr. Part no. Réf No	Stck. Qty. Qté.	Image no	Ware-nr. Part no. Réf No	Stck. Qty. Qté.	Image no	Ware-nr. Part no. Réf No	Stck. Qty. Qté.	Image no
Siehe Bild-nr. See picture no. Image no			Siehe Bild-nr. See picture no. Image no			Siehe Bild-nr. See picture no. Image no		
Mass Dim. Dim.			Mass Dim. Dim.			Mass Dim. Dim.		
15-01904201-1	1 stck/pcs.		15-01504201-1	1 stck/pcs.		15-01504132-1	2 stck/pcs.	
A	420x425x19		B	420x411x15		C	413x395x15	
3902-40030	4 stck/pcs.		3901-40040	8 stck/pcs.		3903-40015	16 stck/pcs.	
Z1	ø4x30 mm.		Z2	ø4x40 mm.		Z3	ø4x15 mm.	
4022-002	24 stck/pcs.		4005-007-55	4 stck/pcs.		4003-030	4 stck/pcs.	
Z9	ø1.6x16 mm.		Z10	61x61x60 mm.		Z11	ø60 mm.	
Option 1.			Option 2.			Option 2.		
1323-03886	2 stck/pcs.		1323-03885	2 stck/pcs.		1323-03531	2 stck/pcs.	
E	388x190x15		F	388x190x15		G	353x190x15	
3912-04011	8 stck/pcs.		3930-05030	16 stck/pcs.		3933-15010	20 stck/pcs.	
Z5	M4x11 mm.		Z6	ø5x30 mm.		Z7	ø15x9,5 mm.	
4010-027	4 stck/pcs.		4020-005	20 stck/pcs.				
Z12	310x27x10 mm.		Z8	ø7x34 mm.				



Option 1.



Option 2.



For assembly of the drawers, please refer to the instructions in cardboard box 81-11601-x

Pour le montage des tiroirs, veuillez suivre les instructions dans le colis 81-11601-x

Für die Montage der Schubladen, beziehen Sie sich bitte auf die Anleitung im Packet 81-11601-x