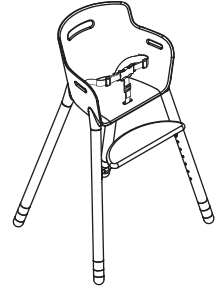


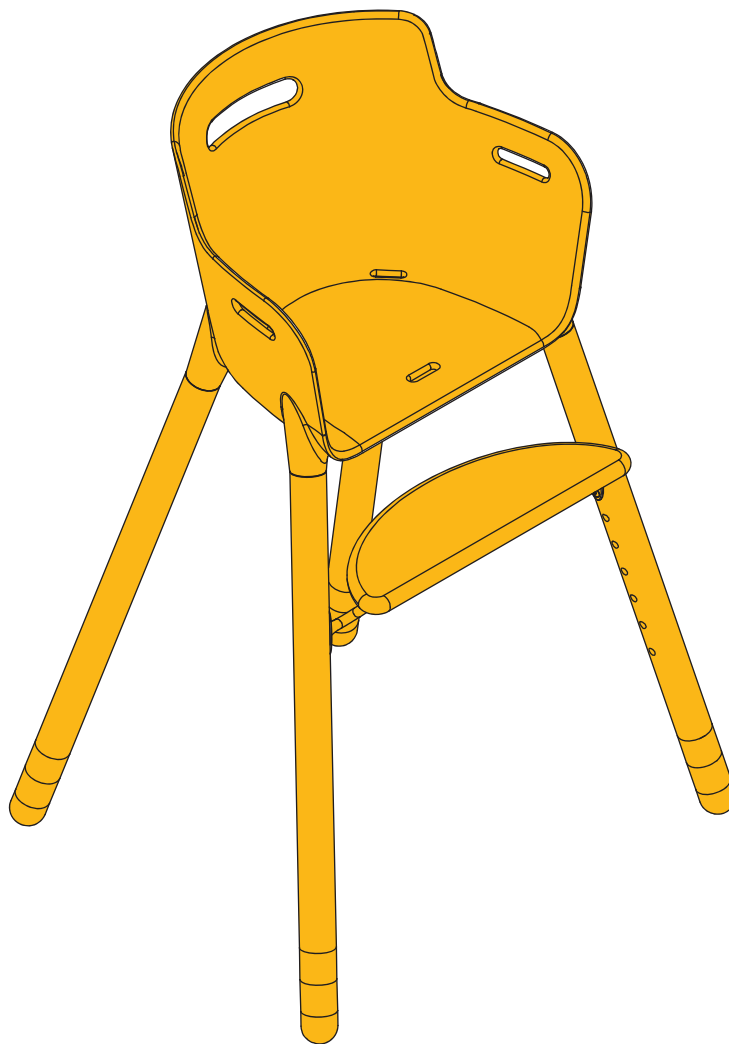
FLEXA®

82-10020-1/-40
US: 82-10031-1/-40

83,1 x 57,5 x 49,2cm



US: 82-10031-1/-40



Scan for
assembly video

Or see the video at
www.flexaworld.com

Monterings- og brugsvejledning
Assembly instructions and direction for use
Montageanleitung und Gebrauchsanweisung
Notice de montage et mode d'emploi
Montageinstructie en onderhouds voorschrift
Instrucciones de montaje y uso
Istruzioni di montaggio e uso
Kokoamis- ja käyttöohjeet
Οδηγίες συναρμολόγησης και χρήσης

Instrukcje montażu i wskazówki dotyczące użytkowania
Instruções de montagem e de utilização
Instrucțiuni de asamblare și recomandări de utilizare.
Инструкции по сборке и руководство использования
安装及使用说明
組立ておよび使用説明
รายละเอียดเกี่ยวกับวิธีการใช้
และการติดตั้ง
설치 및 취급설명

For indoor
domestic use

Scandinavian Design made in China



Møbler fra FLEXA er fremstillet af massivt træ, hvilket betyder at farve og struktur kan være en naturlig del af møblet. Skulle der mod forventning opstå en reklamation, skal denne blanket udfyldes og returneres til FLEXA forhandleren. Venligst kontrollér, at alle dele er komplette, inden montage påbegyndes.



Furniture from FLEXA is produced from solid wood, which means that colour and structure difference are a natural part of the furniture. However, should a complaint occur, this form must be filled and returned to your FLEXA stockist. Please make sure that all parts are complete before you start assembling.



Die FLEXA aus massivem Kiefernholz gefertigt sind. Natürliche Farbunterschiede und Holzstruktur sind ein natürlicher Bestandteil des Möbels. Sollte es trotzdem Grund zur Reklamation geben, füllen Sie bitte diesen Schein aus und wenden Sie sich an Ihren Fachhändler. Bitte kontrollieren Sie vor Montagebeginn den Artikel auf Vollständigkeit und Beschädigungen.



Les meubles FLEXA sont réalisés en pin massif. Certaines différences de teintes et de structure de matière naturelle du bois, peuvent apparaître. Si toutefois vous constatez une anomalie, merci de remplir la fiche ci-jointe et de la renvoyer à votre vendeur. Veuillez vérifier l'intégralité des pièces avant d'entreprendre le montage.



Los muebles de FLEXA están hechos de pino macizo, por lo cual pueden aparecer diferencias de tonos y estructura de la madera natural. Si en contra de lo previsto surge una incidencia, hay que rellenar este formulario y devolverlo al vendedor. Los compradores controlen que todas las piezas están completas antes de empezar el montaje.



De meubelen van FLEXA zijn gemaakt van massief hout. Het is mogelijk dat er verschillen in structuurverschillen en natuurlijke onregeligheden zijn van de meubelen. Mocht er desondanks een klant ontstaan, moet de formulier in en lever het in bij uw FLEXA winkel. Controleer of alle benodigde onderdelen aanwezig zijn voordat u begint met monteren.



I mobili della FLEXA sono prodotti in legno massiccio. È possibile che ci siano differenze di colore e simili nella struttura del legno naturale. Comunque per qualsiasi reclamo bisogna riempire il modulo e consegnarlo al Vostro rivenditore. Verificare che tutti i pezzi siano inatti prima di cominciare il montaggio.



Møbler fra FLEXA er fremstillet af massivt træ, hvilket betyder at farve og struktur kan være en naturlig del af møblet. Skulle der mod forventning opstå en reklamation, skal denne blanket udfyldes og returneres til FLEXA forhandleren. Venligst kontrollér, at alle dele er komplette, inden montage påbegyndes.



Furniture from FLEXA is produced from solid wood, which means that colour and structure difference are a natural part of the furniture. However, should a complaint occur, this form must be filled and returned to your authorized FLEXA dealer. Please make sure that all parts are complete before you start assembling.



FLEXA家具由实木制成。存在实木的自然颜色和纹理的差异。若发现产品质量问题，请填写右侧附表，返回给FLEXA经销商处理。安装前请按照包装清单仔细核对。



FLEXA家具由实木制成。存在实木的自然颜色和纹理的差异。若发现产品质量问题，请填写右侧附表，返回给FLEXA经销商处理。安装前请按照包装清单仔细核对。



FLEXA家具は本家具として、木の自然の色と模様が多岐です。製品に品質問題が起れば、右の表を記入の上、FLEXAの取扱店に提出して下さい。組立ての前にパッキングリストをご確認ください。



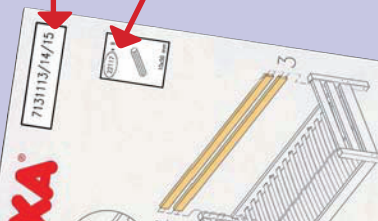
FLEXA 제품은 일목종재로 제작되어 자연색채와 무늬가 다양합니다. 품질상의 문제가 발생된 경우 오른쪽 표에 그 내용을 기재하여 FLEXA의 공식 판매처에 문의하십시오. 수령된 포장리스트와 포장내용물이 맞는지 확인하십시오.



FLEXA nábytok je vyrobený z masivního dřeva. Jeho přírodní barva a struktura dřeva může být přirozenou součástí nábytku. Pokud se objeví jakýkoliv problém s kvalitou výrobku, vyplňte prosím tento formulář a vraťte jej do svého autorizovaného FLEXA prodejce. Před sestavením pečlivě zkontrolujte obsah balení.

Model nr. / Model No / Modell Nr. /
Modèle no / No Modelo / Artikel nr. /
Numero Modello

Emne nr. / Part / Teile-Nr. /
Pièce réclamee / No. pieza /
Onderdeelnummer / No. pezzo



1 **Arsag**

Manglende del / Missing part /
Fehlendes Teil / Pièce manquante /
Falta pieza / Missende delen / Parte
mancante

2 **Ursache**

Fejl i træet / Defect in the wood /
Holzfehler / Défaut de bois /
Madera defectuosa / Fout in het
hout / Difetto nel legno

3 **Oorzaak**

Fejl boring / Faulty drilling
Falsche Bohrung / Défaut de
percage
Talaadro erróneo / Verkeerd geboord
Difetto forature

4 **Motivo**

Fejl i lakken / Fault in lacquer
Fehler im Lack / Défaut de finition
Lakafwerkling / Difetto laccatura

1 **Arsag**

Manglende del / Missing part /
配件缺失 / 配件缺失 / ハーツ欠け /
빠진 부품 / ชิ้นส่วนของจะไหลขาดหาย

2 **原因**

Fejl i træet / Defect in the wood /
木材缺陷 / 木材缺陷 /
材木欠陥 / 목재 손상 /
คุณภาพของเนื้อไม้ไม่ได้มาตรฐาน

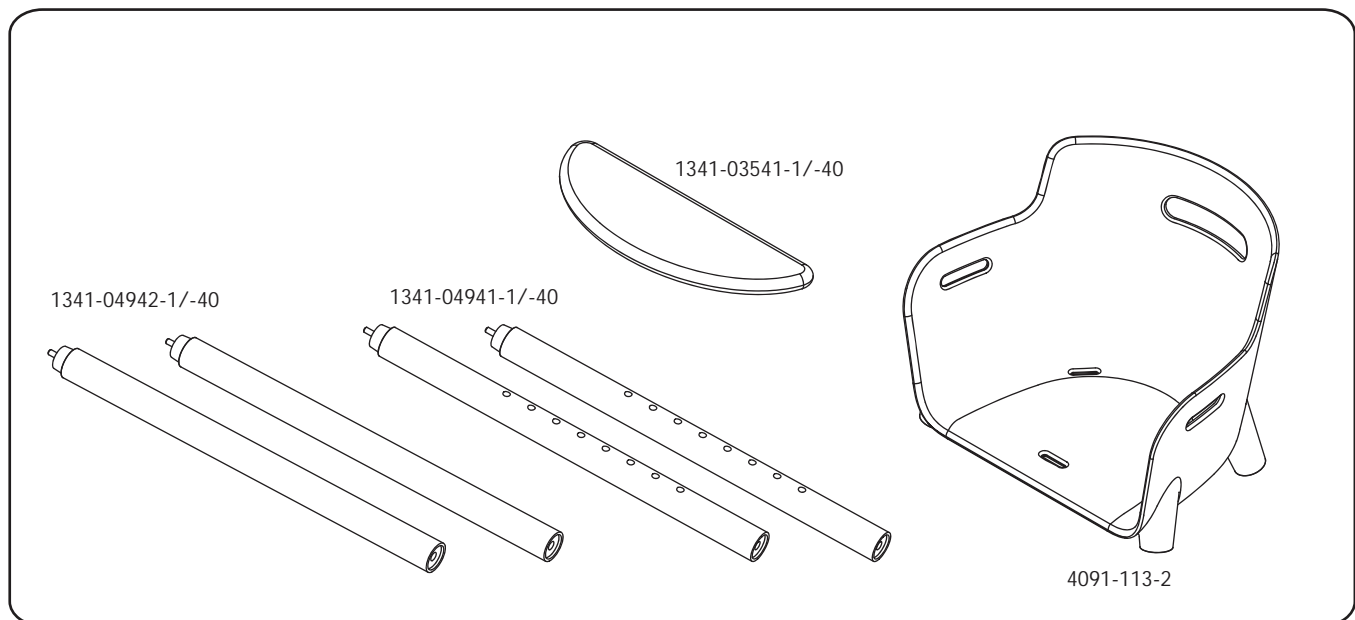
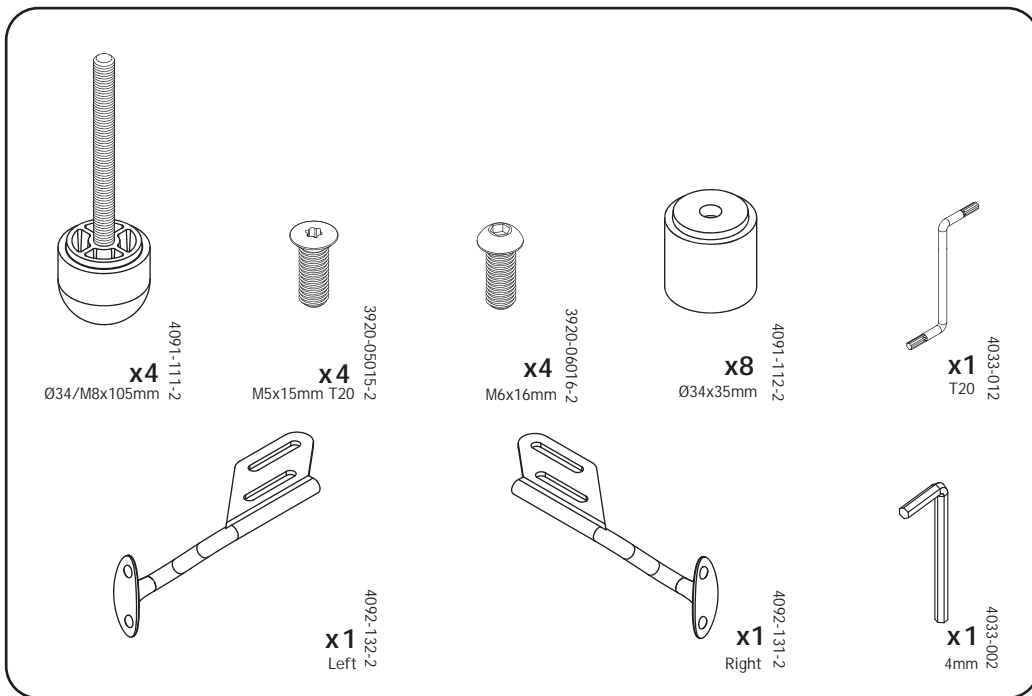
3 **原因は**

Fejl boring / Faulty drilling /
钻孔错误 / 鑽孔錯誤 / 穴空けミス /
드릴링 착오 / เจาะรูผิดพลาด

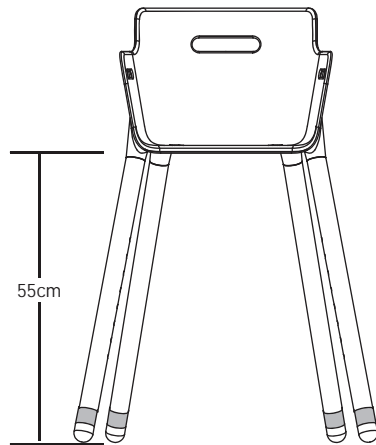
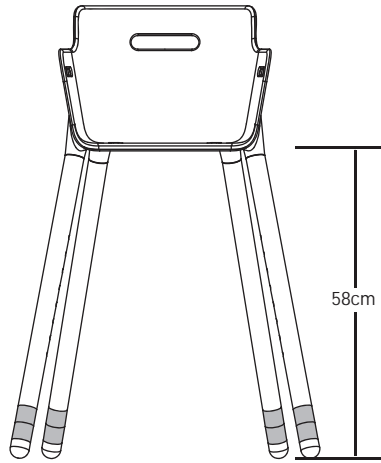
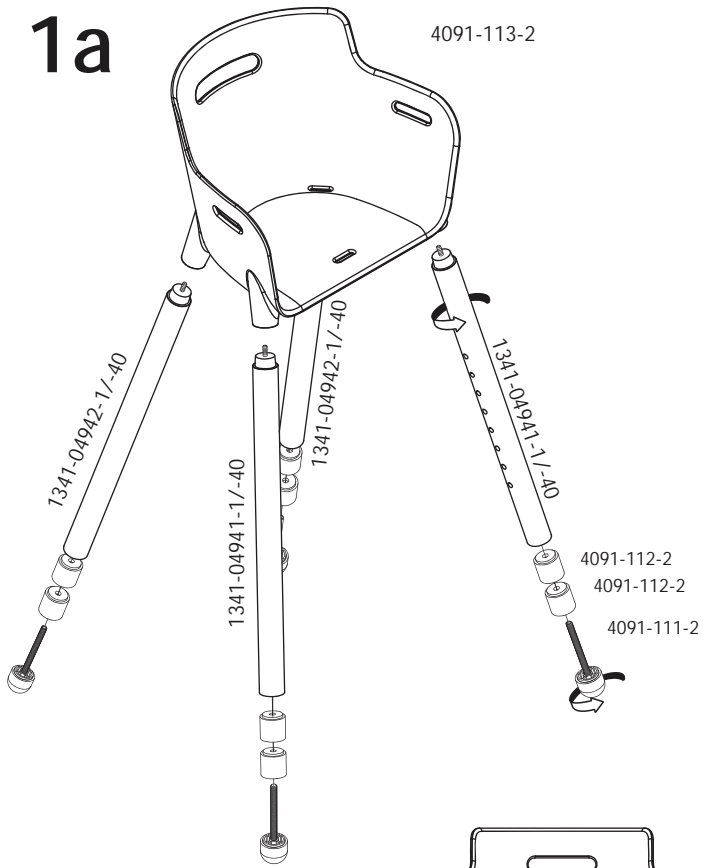
4 **原因**

Fejl i lakken / Fault in lacquer /
油漆问题 / 油漆問題 / ハンテ問題 /
레이크 문제 / 왁스칠이 안된다고
문제가
타다트라나

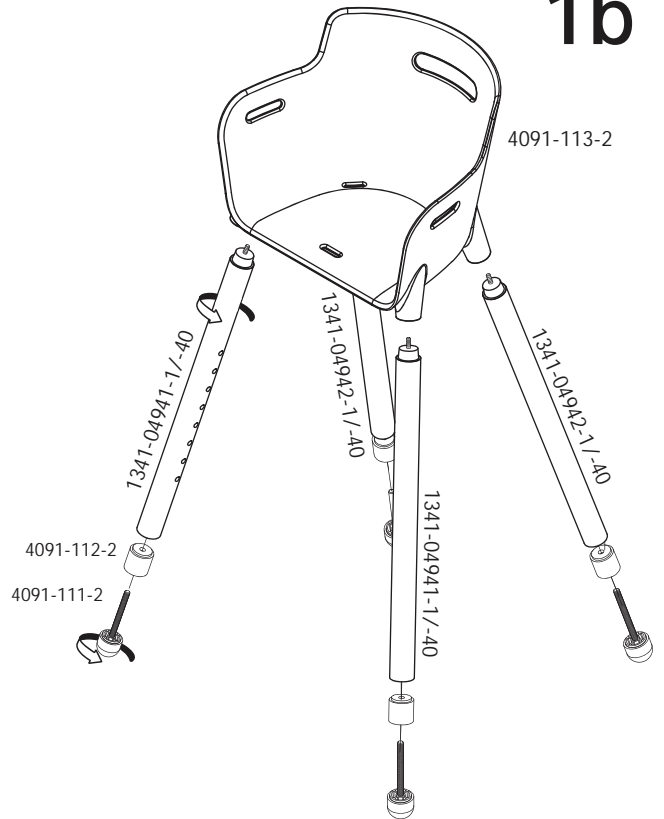




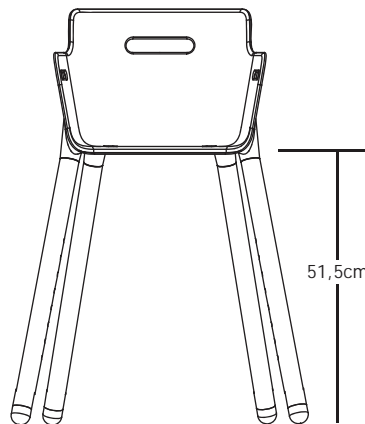
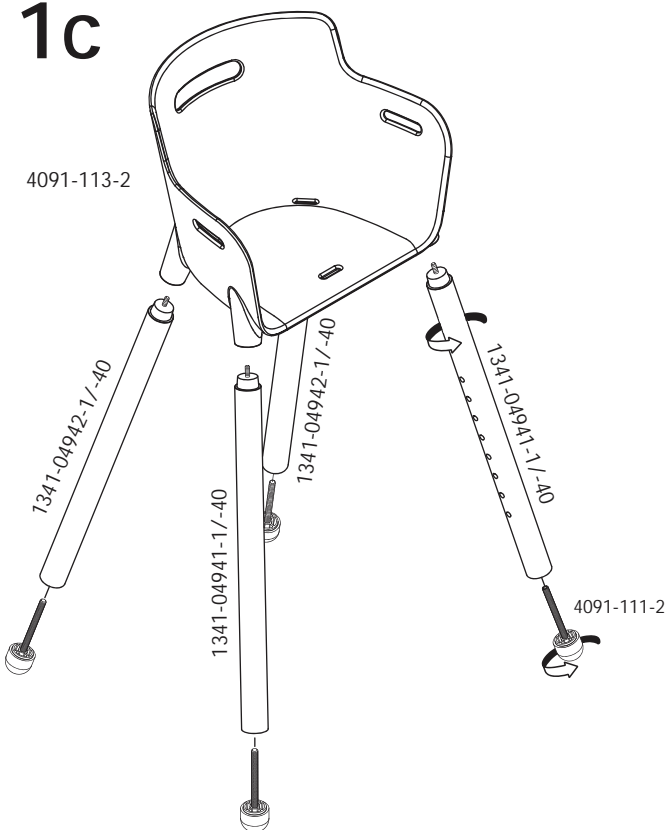
1a

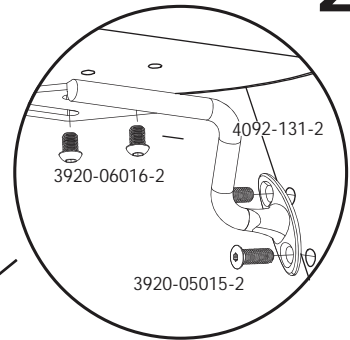
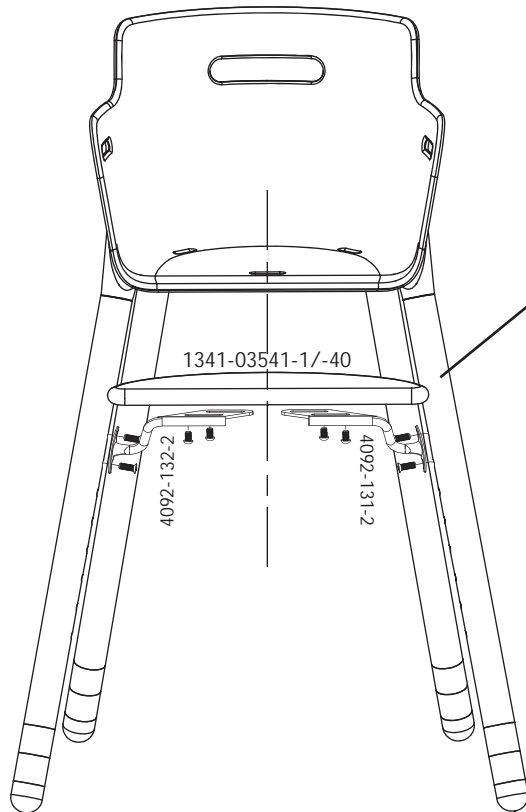
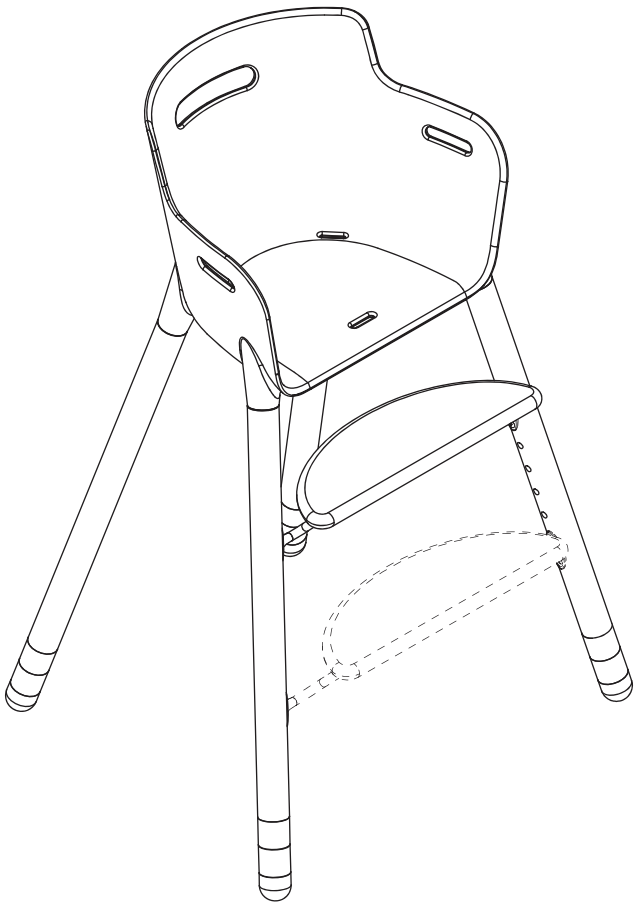


1b



1c

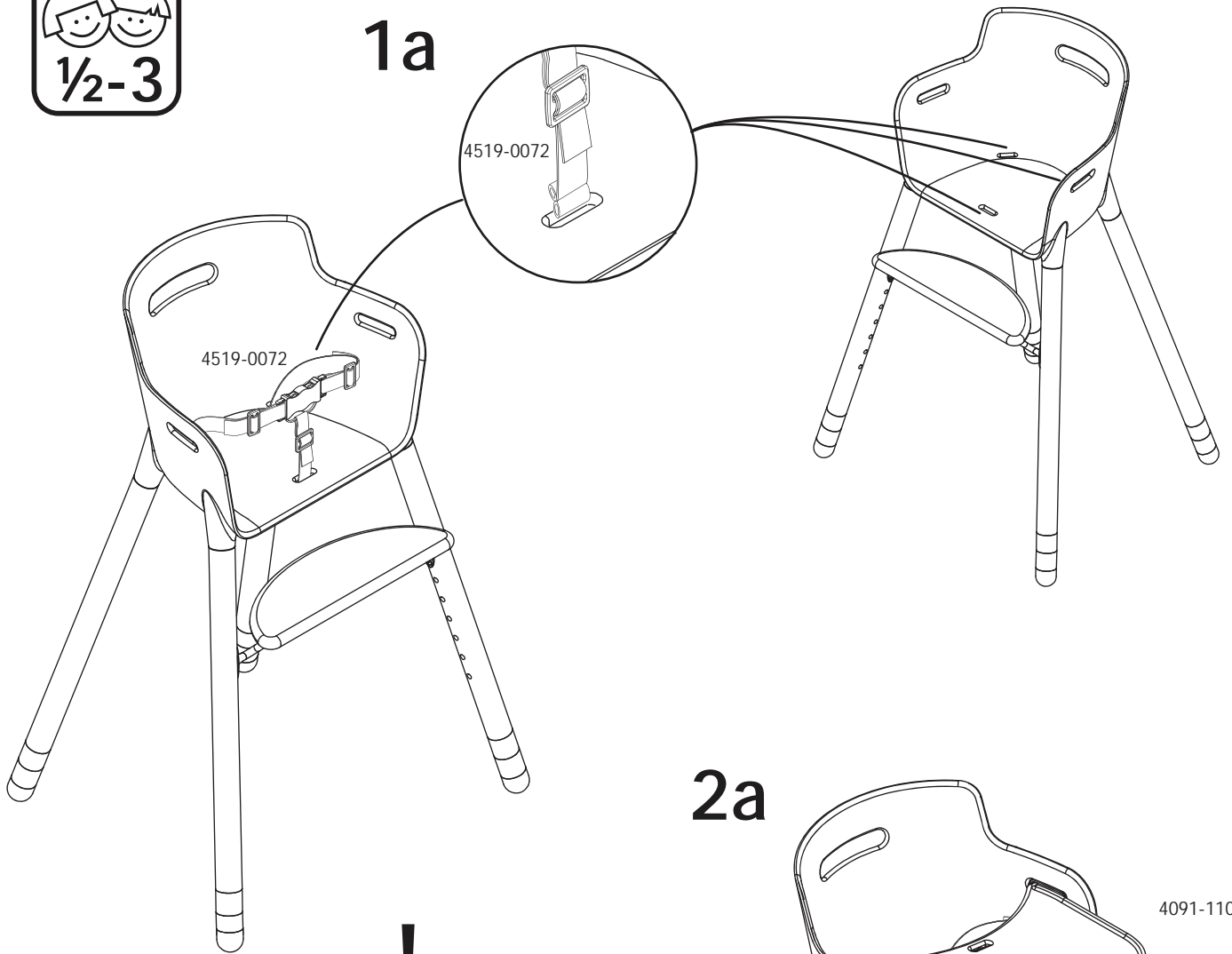




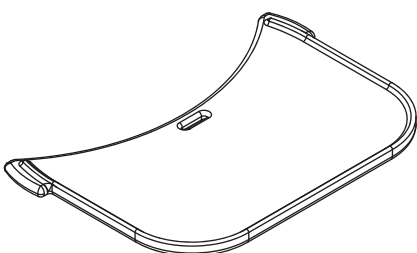
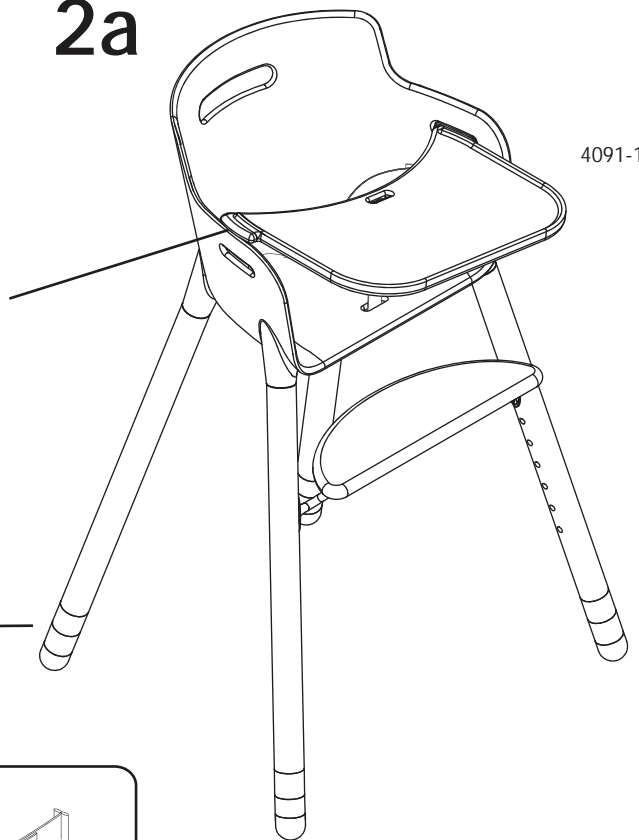
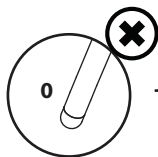
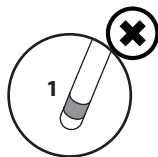
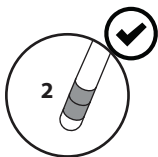
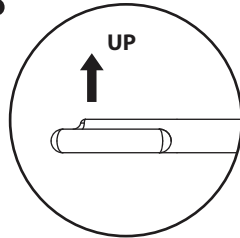
2



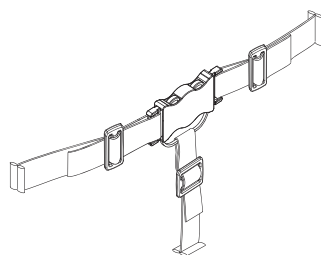
1a



2a



4091-110-2

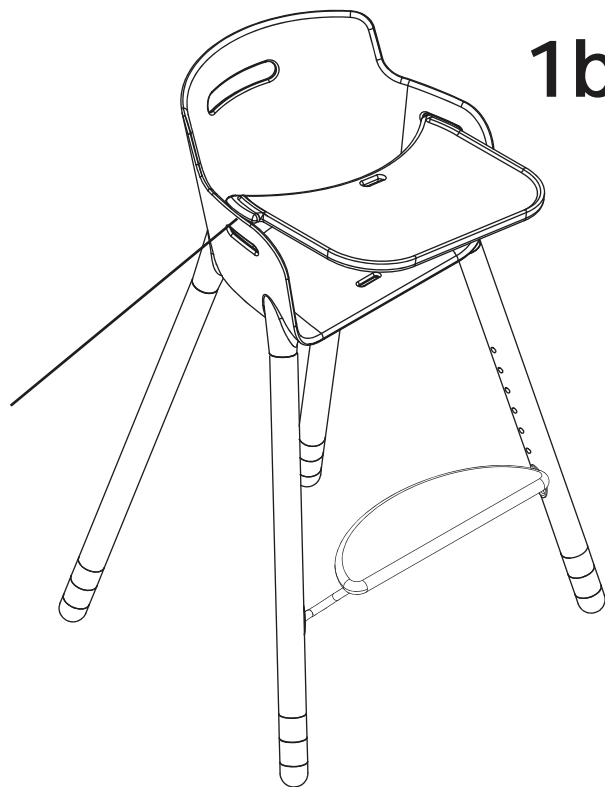
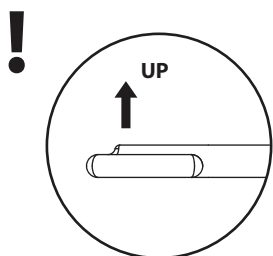


4519-0072

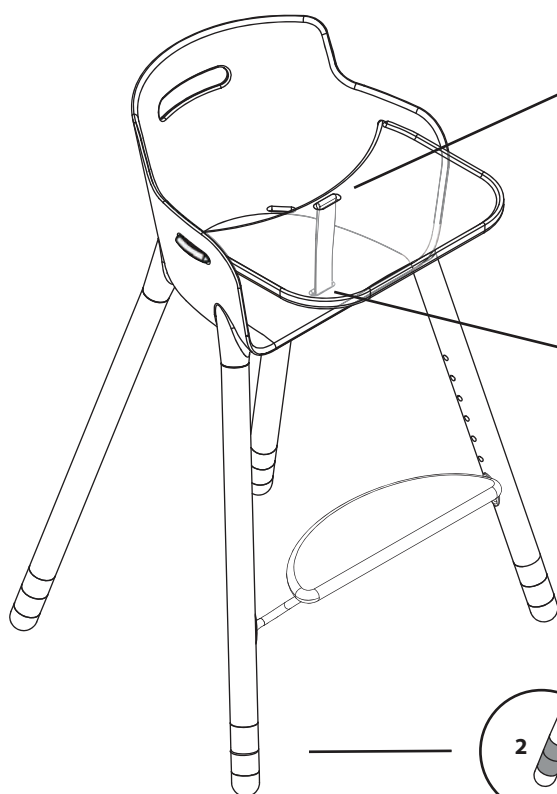
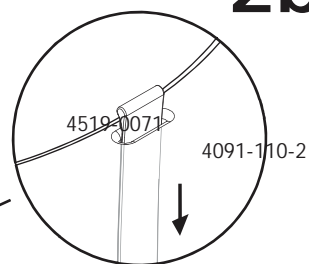
82-10024-1/-40



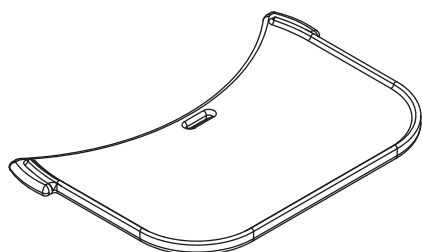
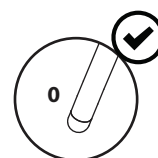
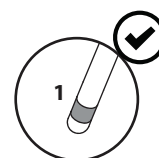
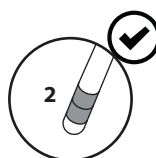
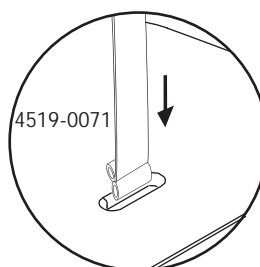
1b



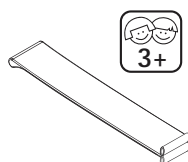
2b



3b



4091-110-2

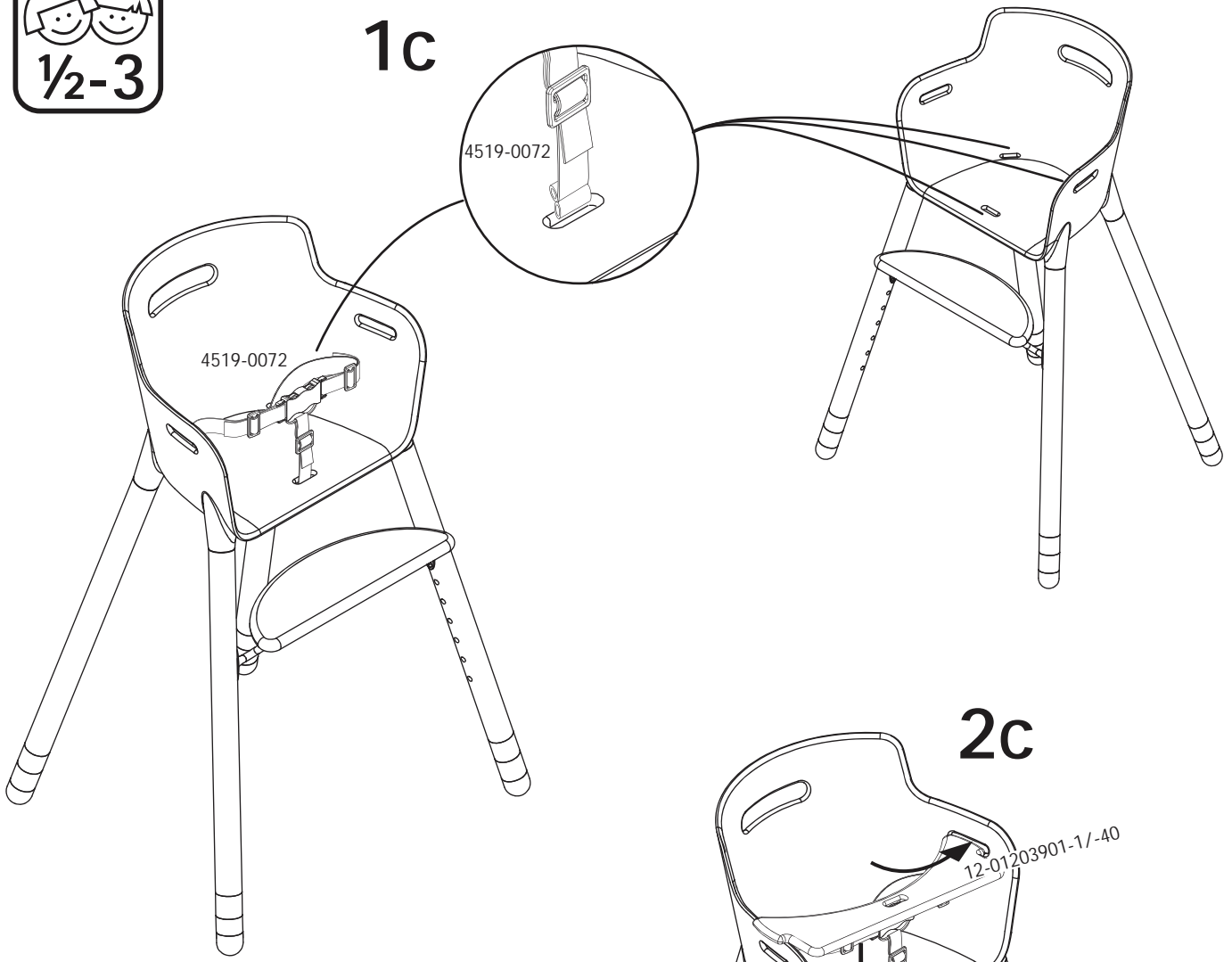


4519-0071

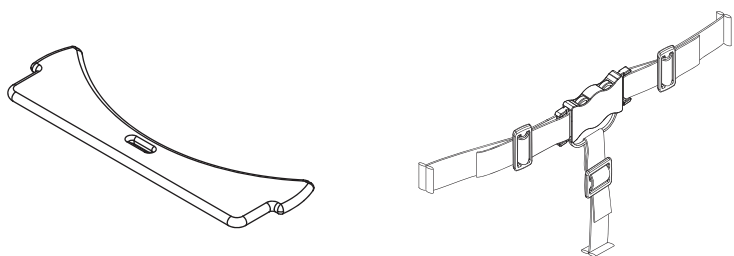
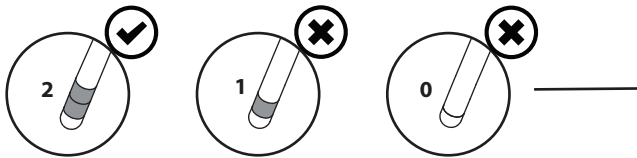
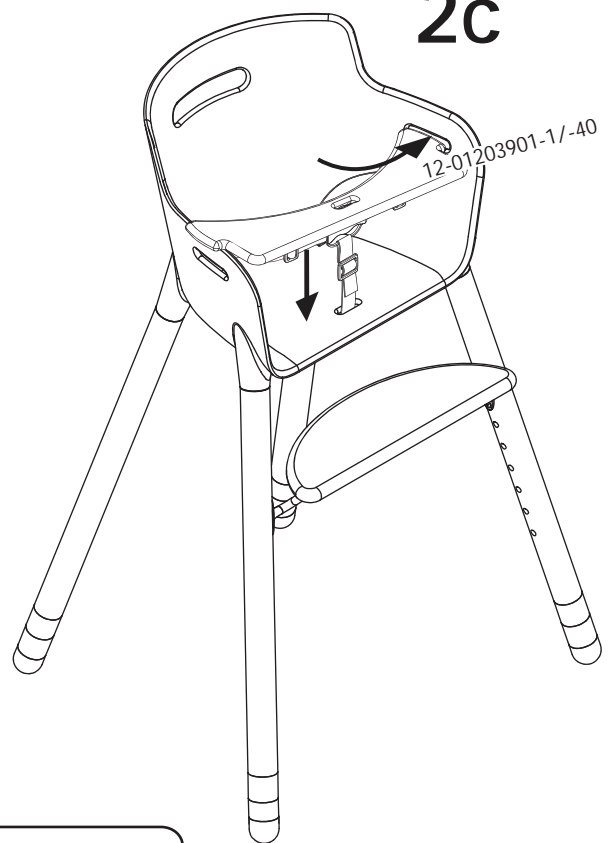
82-10024-1/-40



1c



2c

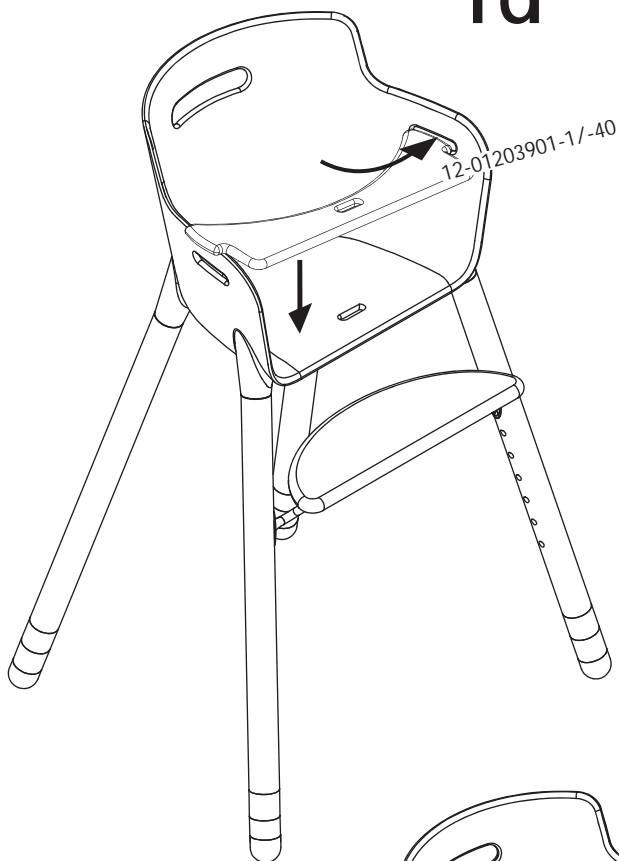


12-01203901-1/-40

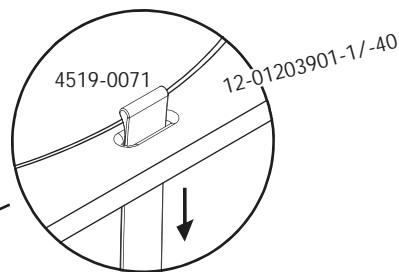
4519-0072

82-10023-1/-40

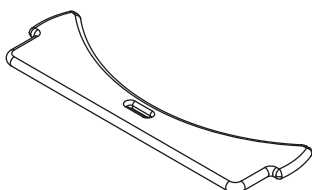
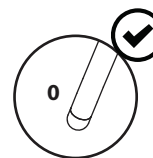
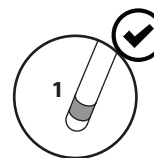
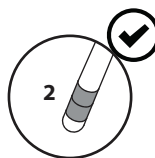
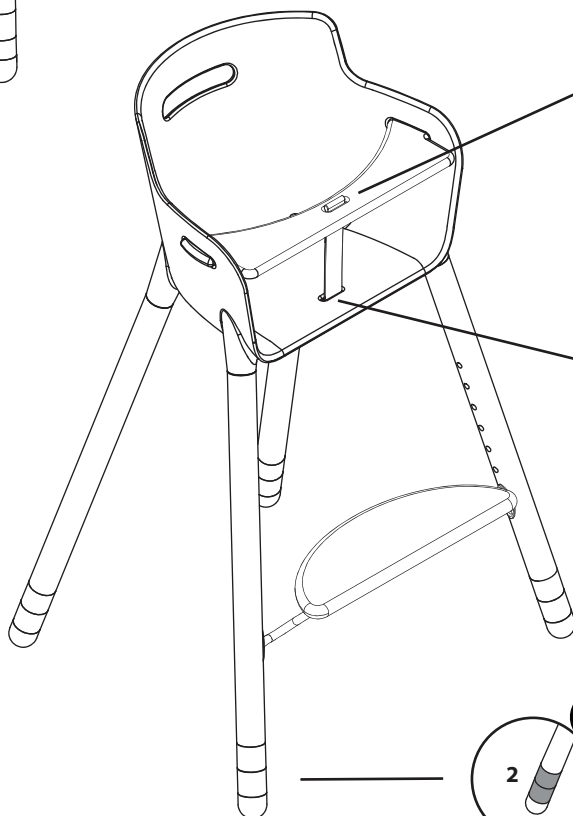
1d



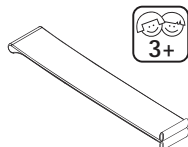
2d



3d



12-01203901-1/-40



4519-0071

82-10023-1/-40

DK

VIGTIGT, BØR GEMMES TIL FREMTIDIG BRUG, LÆSES OMHYGGELIGT.

Højstolen overholder den europæiske standard EN 14988 for sikkerhed og holdbarhed.

VIGTIGT:

Brug ikke højstolen, før barnet kan sidde selv.

Brug ikke højstolen medmindre stol og sele er korrekt samlet og indstillet.

Brug ikke højstolen, hvis stolen er defekt.

Når sikkerhedsselen benyttes skal den være fastgjort og tilpasset korrekt..

Efterlad ikke barnet uden opsyn.

BRANDFARE:

Vær opmærksom på faren af åben ild, såsom elektriske blus, gasblus osv. i umiddelbar nærhed af højstolen.

RÅD OM VELIGEHOLDELSE:

Tør af med en fugtig klud. Evt. større pletter fjernes større pletter fjernes med en fugtig svamp med sæbe. Undgå opløsningsmidler. Skruer og bolte efterspændes med jævne mellemrum.

GB

IMPORTANT! KEEP FOR FUTURE REFERENCE READ CAREFULLY.

The high chair meets the European EN14988 standard for security and durability.

IMPORTANT:

Do not use the high chair before the child can sit by him/herself.

Do not use the high chair unless the chair is assembled and adjusted correctly.

Do not use the high chair if the chair is defective.

When belt is being used it has to be fitted correctly and adjusted.

Do not leave the child unattended

DANGER OF FIRE:

Be aware of the risk of open fire and other sources of strong heat, such as electric bar fires, gas fires, etc. in the near vicinity of the high chair.

MAINTENANCE INSTRUCTIONS:

Cleaning with a wet cloth, use a sponge with soap to remove obstinate dirt.

Avoid solvents and dilutions. Screws and bolts should from time to time be retightened.

DE

WICHTIG! Für späteres Nachschlagen aufbewahren, sorgfältig lesen.

Der Hochstuhl entspricht dem Europäischen EN14988 Standard für Sicherheit und Haltbarkeit.

WICHTIG:

Nutzen Sie den Hochstuhl nicht, bevor das Kind von alleine sitzen kann. Nutzen Sie den Hochstuhl nicht, solange er nicht sorgfältig zusammengebaut und eingestellt ist.

Nutzen Sie den Hochstuhl nicht, wenn er defekt ist.

Wenn der Gurt benutzt wird muss er gut angepasst und eingestellt werden.

Lassen Sie das Kind nicht unbeaufsichtigt

FEUERGEFAHR:

Beachten Sie das Risiko von offenem Feuer und anderen starken Hitzequellen, wie elektrische Heizstäbe, Gasfeuer, etc. in der unmittelbaren Umgebung des Hochstuhls.

WARTUNGSANLEITUNG:

Mit einem feuchten Lappen säubern, nutzen Sie einen mit Seife getränkten Schwamm für hartnäckigere Verschmutzungen. Nutzen Sie keine Lösungsmittel oder Verdüner.

Schrauben und Bolzen sollten gelegentlich neu festgezogen werden.

FR

IMPORTANT! Retenez pour référence future, lisez soigneusement.

La chaise haute satisfait à la norme européenne EN14988 pour la sécurité et la résistance.

IMPORTANT:

N'utilisez pas la chaise haute avant que l'enfant ne puisse s'asseoir de lui-même.

Utilisez la chaise haute que si elle est assemblée et ajustée correctement.

N'utilisez pas la chaise haute si elle est défectueuse.

Quand la ceinture est utilisée, elle doit être mise correctement et ajustée.

Ne laissez pas l'enfant sans surveillance.

DANGER D'INCENDIE:

Soyez conscient du risque d'un feu de cheminée ou d'autres sources de forte chaleur, telles que les radiateurs électriques, les radiateurs à gaz etc. dans la proximité de la chaise haute.

INSTRUCTIONS D'ENTRETIEN:

Nettoyage avec un tissu humide, utilisez une éponge avec du savon pour enlever la poussière obstinée. Évitez les solvants et les dilutions. Les vis et les boulons doivent être resserrés de temps en temps.

ES

¡IMPORTANTE! Conservar para referencia futura y leer con atención.

La silla alta cumple con la norma europea EN14988 para seguridad y durabilidad.

IMPORTANTE:

No use la silla alta antes de que el niño pueda sentarse solo. No use la silla alta a menos que la silla esté bien armada y ajustada.

No use la silla alta si tiene fallas.

Cuando se use cinturón deberá estar correctamente colocado y ajustado.

No deje al niño sin supervisión.

PELIGRO DE INCENDIO:

Tenga en cuenta el riesgo de la llama abierta y otras fuentes de calor intenso como estufas a gas, eléctricas, etc. cerca de la silla alta.

INSTRUCCIONES DE MANTENIMIENTO:

Limpieza con paño húmedo, use una esponja con jabón para remover la suciedad difícil de quitar. Evite solventes y diluciones. Los tornillos y pernos deben reajustarse ocasionalmente.

NL

BELANGRIJK! ZORGVULDIG LEZEN EN BEWAREN.

Deze kinderstoel voldoet aan de Europese EN 14988 - norm voor veiligheid en degelijkheid.

BELANGRIJK:

De kinderstoel niet gebruiken als uw kind nog niet zelfstandig rechtop kan zitten. De kinderstoel alleen gebruiken als deze deugdelijk is gemonteerd en afgesteld.

De kinderstoel niet gebruiken als deze defect is.

Bij gebruik van de riem moet deze deugdelijk zijn vastgemaakt en afgesteld.

Laat uw kind nooit alleen achter

BRANDGEVAAR:

Kijk uit voor open vuur en andere warmtebronnen in de nabijheid van de kinderstoel, zoals elektrische straalkachels, gaskachels enz.

ONDERHOUDSINSTRUCTIES:

Schoonmaken met een vochtige doek, gebruik een spons met zeep voor het verwijderen van hardnekkig vuil. Vermijd oplossings- en verdunningsmiddelen.

Schroeven en bouten regelmatig aandraaien.

IT

IMPORTANTE! conservare per riferimenti futuri, leggere attentamente.

Il seggiolone è conforme allo standard europeo EN14988 per la sicurezza e la durata nel tempo.

IMPORTANTE:

Non utilizzare il seggiolone prima che il bambino può sedere da solo / sola. Non utilizzare il seggiolone a meno che la sedia sia montata e regolata correttamente.

Non utilizzare il seggiolone se la sedia è difettosa.

Quando viene utilizzata la cintura, deve essere montata e regolata in modo corretto.

Non lasciare il bambino incustodito

PERICOLO DI INCENDIO:

Siate consapevoli del rischio di fuoco e altre fonti di forte calore come fuochi a barre elettriche, fuochi a gas, ecc. nelle immediate vicinanze del seggiolone.

LA MANUTENZIONE:

Pulire con un panno umido, usare una spugna con sapone per rimuovere lo sporco ostinato.

Evitare solventi e diluizioni. Viti e bulloni devono di volta in volta essere riavvitati.

FI

TÄRKEÄÄ! Säilytä myöhempää tarvetta varten, lue ohjeet huolellisesti.

Korkea lastentuoli täyttää turvallisuuden ja kestävyuden kannalta eurooppalaisen EN14988-standardin.

TÄRKEÄÄ:

Älä käytä korkeaa lastentuolia ennen kuin lapsi osaa istua. Älä käytä korkeaa lastentuolia ellei se ole oikein asennettu ja säädetty.

Älä käytä korkeaa lastentuolia, jos tuoli on viallinen.

Vyön käytön yhteydessä se tulee kiinnittää ja säätää oikein.

Älä jätä lasta yksin.

PALOVAARA:

Muista, että korkean lastentuolin lähettyvillä ei saa olla avotulta, liiallista kuumuutta kuten sähkö- ja kaasulämmittimiiä jne.

HOITO-OHJEET:

Puhdistetaan kostealla kankaalla, lian poistamiseen voidaan käyttää sientä ja saippuaa.

Vältä liuotaineita ja laimennoksia. Ruuvit ja pultit tulee kiristää säännöllisin väliajoin.

GR

ΣΗΜΑΝΤΙΚΗ ΣΗΜΕΙΩΣΗ! Φυλάξτε για μελλοντική αναφορά, διαβάστε προσεκτικά.

Το κάθισμα πληροί το ευρωπαϊκό πρότυπο EN14988 σε σχέση με την ασφάλεια και την ανθεκτικότητα.

ΣΗΜΑΝΤΙΚΗ ΣΗΜΕΙΩΣΗ:

Μην χρησιμοποιείτε το κάθισμα προτού το παιδί μπορεί να καθίσει από μόνο του.

Μην χρησιμοποιείτε το κάθισμα αν δεν έχει συναρμολογηθεί και προσαρμοστεί σωστά.

Μην χρησιμοποιείτε το κάθισμα αν είναι ελαττωματικό.

Όταν χρησιμοποιείται ζώνη, πρέπει να προσαρτάται και να ρυθμίζεται σωστά.

Μην αφήνετε το παιδί χωρίς επίβλεψη.

ΚΙΝΔΥΝΟΣ ΠΥΡΚΑΓΙΑΣ:

Λάβετε υπόψη τον κίνδυνο που ενέχουν γυμνές φλόγες ή άλλες πηγές έντονης θερμότητας, όπως ηλεκτρικές σόμπες, σόμπες αερίου κ.λπ., σε πολύ κοντινή απόσταση από το κάθισμα.

ΟΔΗΓΙΕΣ ΣΥΝΤΗΡΗΣΗΣ:

Καθαρίζετε το προϊόν με ένα υγρό πανί και χρησιμοποιήστε ένα σφουγγάρι με σαπούνι για να απομακρύνετε την επίμονη βρωμιά. Αποφύγετε τη χρήση διαλυτικών και διαλυμάτων. Οι βίδες και τα μπουλόνια θα πρέπει να ξανασφίγγονται ανά διαστήματα.

PL

WAŻNE! Dokładnie przeczytać i zachować do późniejszego użytku.

Krzesełko jest zgodne z europejską normą EN14988 w zakresie bezpieczeństwa i trwałości.

WAŻNE: Nie używać krzeselka, jeśli dziecko nie potrafi jeszcze siedzieć samo.

Nie używać krzeselka, jeśli nie jest odpowiednio zmontowane i dopasowane.

Nie używać krzeselka, jeśli jest uszkodzone.

Jeśli używany jest pasek, musi być odpowiednio zamocowany i dopasowany.

Nigdy nie pozostawiać dziecka bez opieki.

NIEBEZPIECZENSTWO POŻARU: Uwaga! Na ryzyko związane z znajdującym się w pobliżu krzeselka otwartym ogniem i innymi źródłami ciepła, takimi jak piecyki elektryczne, piecyki gazowe itp.

INSTRUKCJE KONSERWACJI: Czyścić przy pomocy wilgotnej ściereczki, gąbki z mydłem.

Nie stosować rozpuszczalników i rozcieńczalników. Co jakiś czas należy dokręcać śruby i wkręty.

PT

IMPORTANTE! Guarde para futuras referências. Leia com atenção.

A cadeira alta vai de encontro à norma europeia EN14988 quanto à segurança e durabilidade.

IMPORTANTE:

Não use a cadeira alta antes da criança se conseguir sentar sozinha. Não use a cadeira alta a não ser que esteja montada e ajustada correctamente.

Não use a cadeira alta se esta estiver danificada.

Quando a correia for usada, tem de ser colocada correctamente e ajustada.

Não deixe a criança sem supervisão.

PERIGO DE FOGO:

Tenha em conta o risco de chamas sem protecção e outras fontes de calor forte, como aquecedores eléctricos, aquecedores a gás, etc., perto da cadeira alta.

INSTRUÇÕES DE MANUTENÇÃO:

Limpe com um pano molhado. Use uma esponja com detergente para remover as manchas mais difíceis.

Evite solventes e diluentes. Os parafusos e cavilhas deverão ser apertados de tempos a tempos.

RO

IMPORTANT! Păstrați pentru referințe viitoare, citiți cu atenție.

Scaunul înalt respectă standardul european EN14988 pentru securitate și durabilitate.

IMPORTANT:

Nu folosiți scaunul înalt înainte ca bebelușul să se poată ridica singur. Nu utilizați scaunul înalt decât dacă este asamblat și reglat corect.

Nu folosiți scaunul înalt dacă scaunul este defect.

Când se folosește centura, aceasta trebuie să fie fixată și reglată corect.

Nu lăsați copilul nesupravegheat

PERICOL DE INCENDIU:

Aveți grijă la riscul de foc deschis și la sursele de căldură puternică, cum ar fi focul grătarului electric, focul de gaz etc. în apropierea scaunului înalt.

INSTRUCȚIUNI DE ÎNTREȚINERE:

Se curăță cu un material textil umed, folosiți un burete cu săpun pentru a îndepărta mizeria persistentă.

Evitați solvenții și diluanții. Șuruburile și buloanele trebuie refixate periodic.

RU

ВАЖНО! сохранить для последующего использования, внимательно прочитать.

Высокий детский стул соответствует европейскому стандарту EN14988 по безопасности и прочности.

ВАЖНО:

Запрещается использовать высокий детский стул, пока ребенок сам не научится сидеть.

Использовать высокий детский стул можно только в том случае, если он правильно собран и отрегулирован.

Запрещается использовать высокий детский стул, если он неисправен.

В случае использования ремня, его нужно правильно подогнать и отрегулировать.

Не оставляйте ребенка без присмотра.

ОПАСНОСТЬ ВОЗГОРАНИЯ:

Следует учитывать опасность использования вблизи от высокого детского стула открытого огня и других источников высокой температуры, таких как обогреватели, огонь газовой плиты и т.д.

ИНСТРУКЦИИ ПО УХОДУ:

Очищать влажной тканью, для удаления стойких загрязнений использовать губку с мылом.

Избегайте использования растворителей и разбавителей. Шурупы и болты следует время от времени подтягивать.

CN

注意！请妥善保管供日后参考。仔细阅读。

高脚椅符合欧洲EN14988安全性耐久性标准。

注意：

在儿童能够自己坐起之前请勿使用高脚椅。使用高脚椅前必须确保其经过正确安装、调整。

如高脚椅有任何缺陷，请勿使用。

请确保带子在使用时安装调整至适合。

请确保儿童始终有人照看。

火灾危险：

请注意高脚椅附近的明火以及电动棒、燃气等所引燃的火等强热源引起的风险。

维护说明：

用湿布清洁，用海绵沾肥皂清洁顽固污垢。避免使用溶剂和稀释液。

应定期重新拧紧螺丝及螺栓。

JP

使用上の注意! 注意深く読んで、将来必要な場合に備えて大切に保存して下さい。

このハイチェアは欧州EN14988の安全と耐久性規格に準じています。

注意：子供が一人で座れるまではこのハイチェアを使用しないで下さい。ハイチェアは、必ず適切に調整してから使用して下さい。ハイチェアに欠陥がある場合は使用しないで下さい。ベルトを使う場合は正確に取り付け、適切に調整して下さい。使用中は必ず大人がそばにいて下さい。

火災の注意：直火や電気またはガストーブ等の高熱源の近くでベビーチェアを使用しないで下さい。

手入れの仕方:

全体を絞った布で拭き、特に汚れがひどいところは洗剤とスポンジを使って洗い落としして下さい。強力な洗剤や薬品は使用しないで下さい。ねじやボルトが緩んだままになっていないように時々締め直して下さい。

KR

중요! 나중에 참고할 수 있도록 주의 깊게 읽어 보세요.

플렉스 아기의자는 안정성 및 내구성 관련 유럽 기준 EN14988 인증을 획득했습니다.

중요사항:

아기가 혼자 힘으로 앉을 수 있을 때까지 아기의자를 사용하지 마세요.

아기의자가 정확하게 조립 또는 조정되어 있지 않으면 사용하지 마세요.

아기의자에 결함이 있으면 사용하지 마세요.

벨트가 사용될 경우, 꼭 들어맞고 정확하게 조정되어 있어야 합니다.

아이를 혼자 내버려 두지 말 것.

화재 위험:

전기/가스 난로 같은 화기 또는 고열 기기 근처에 아기의자를 두지 말 것.

유지관리 지침:

젖은 헝겊으로 세척하고, 얼룩을 제거할 때는 스펀지에 비눗물을 묻혀 사용하세요.

솔벤트나 희석제를 사용하지 마세요. 나사와 볼트는 정기적으로 다시 조여 주세요.

US US

⚠ WARNING! Prevent serious injury or death from falls or sliding out

Always secure child in the restraint.

Never leave child unattended.

The child should be secured in the high chair at all times by the restraining system.

The tray is not designed to hold the child in the chair.

It is recommended that the high chair be used only by children capable of sitting upright unassisted.

Do not use the high chair unless the chair is assembled and adjusted correctly.

MAINTENANCE INSTRUCTIONS:

Cleaning with a wet cloth, use a sponge with soap to remove obstinate dirt.

Avoid solvents and dilutions. Screws and bolts should from time to time be retightened.

US ES

⚠ ¡ATENCIÓN! Evitar las heridas graves o la muerte por caída o deslizamiento.

Toujours sécuriser l'enfant dans la chaise.

Ne jamais laisser l'enfant sans surveillance.

El niño debe estar sujeto todo el tiempo por el sistema de retención mientras esté sentado en la silla alta.

La mesa no tiene como objetivo la seguridad del niño.

Se recomienda que la trona la usen exclusivamente los niños capaces de mantenerse sentados a si mismos.

No use la silla alta a menos que la silla esté bien armada y ajustada.

INSTRUCCIONES DE MANTENIMIENTO:

Limpieza con paño húmedo, use una esponja con jabón para remover la suciedad difícil de quitar.

Evite solventes y diluciones. Los tornillos y pernos deben reajustarse ocasionalmente.

US FR

⚠ AVERTISSEMENT: Evitez blessures graves ou accident mortel à la suite de chutes ou glissements

Siempre sujete al niño en el asiento.

Nunca deje al niño sin supervisión.

L'enfant doit toujours être attaché par les sangles lorsqu'il es dans la chaise haute

Ne pas utiliser la chaise haute si tous les composants ne sont pas correctement en place et bien réglés.

INSTRUCTIONS D'ENTRETIEN:

Nettoyage avec un tissu humide, utilisez une éponge avec du savon pour enlever la poussière obstinée. Évitez les solvants et les dilutions. Les vis et les boulons doivent être resserrés de temps en temps.