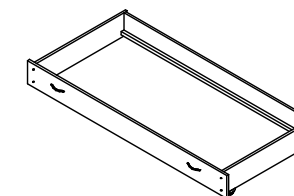
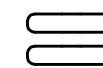


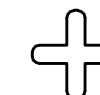


82-20045-1

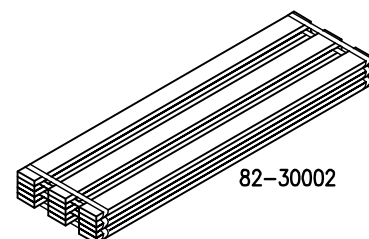
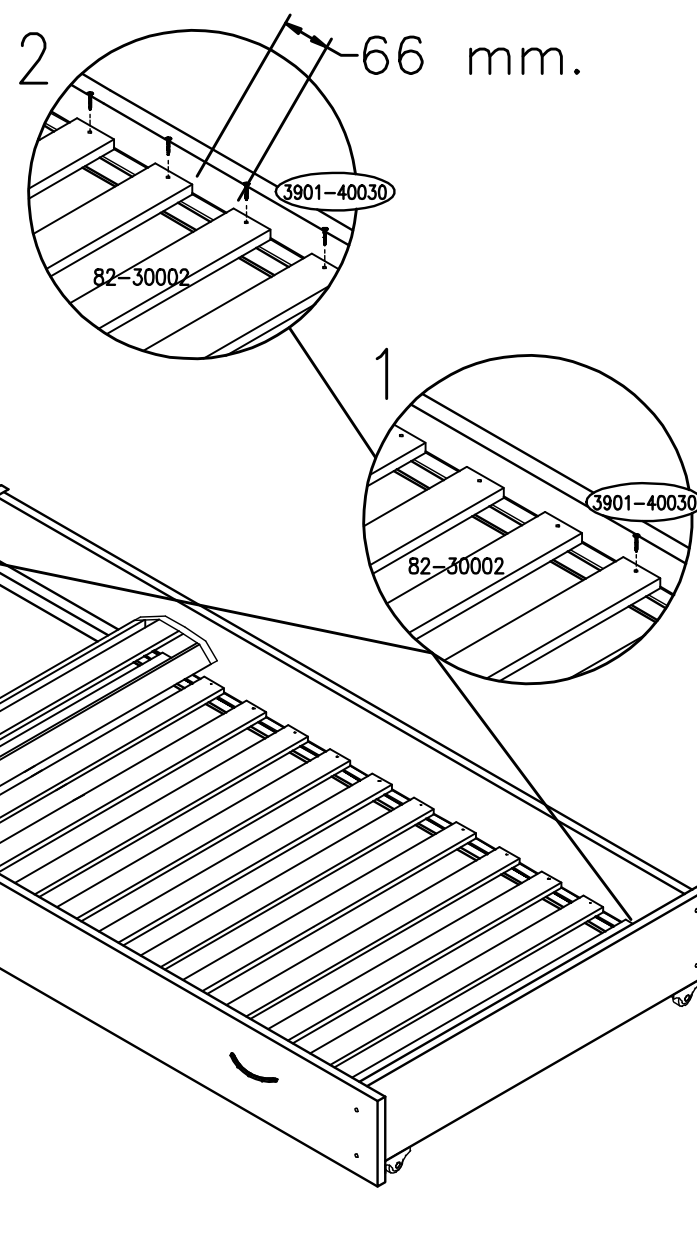
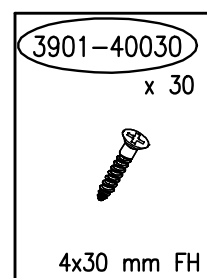
200cm



82-20046-1



82-30002

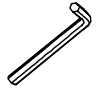


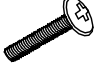
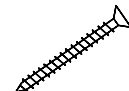
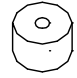
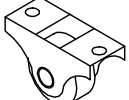

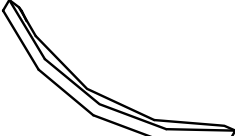


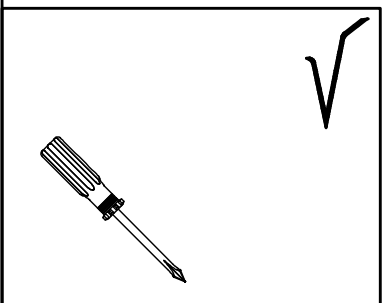
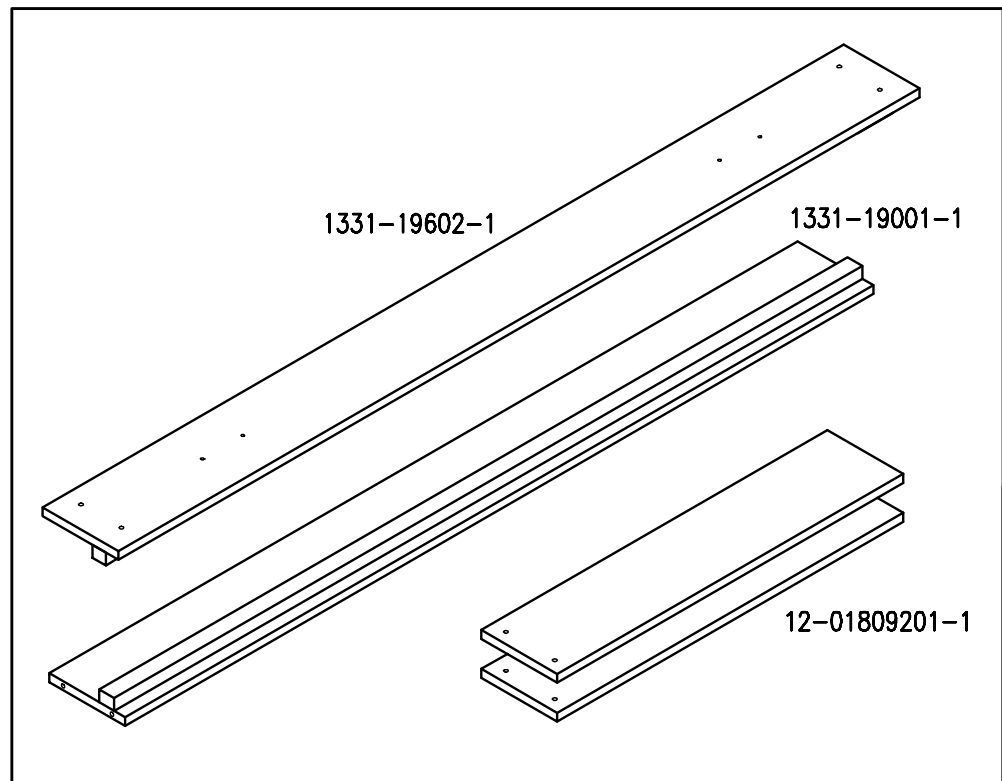
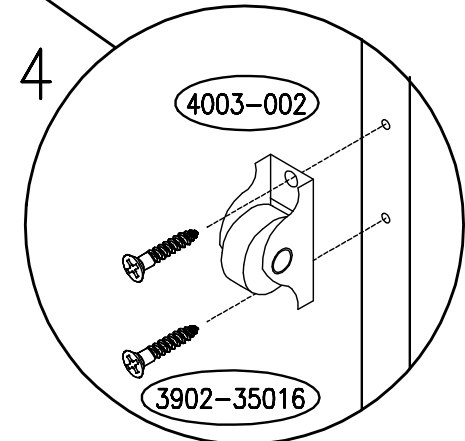
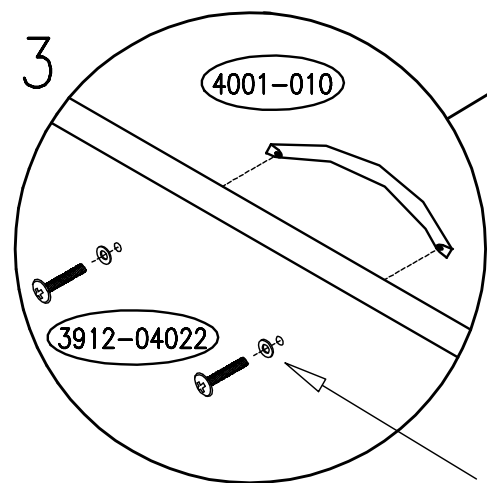
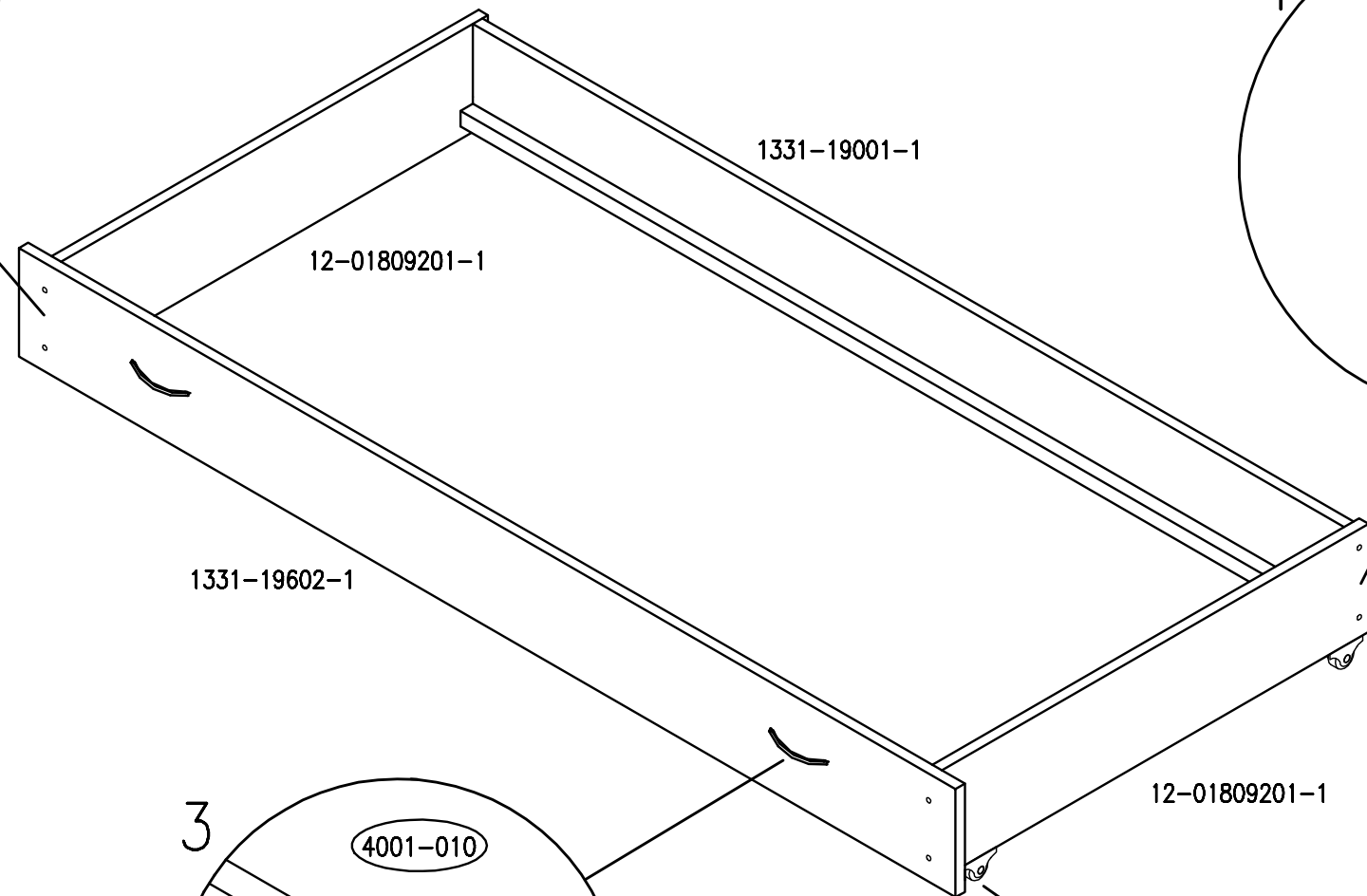
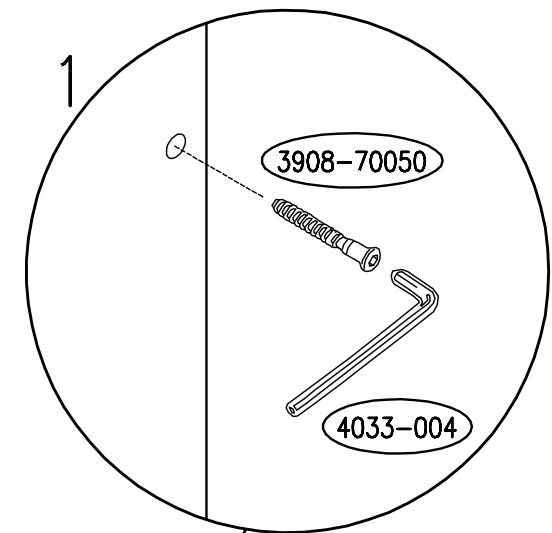
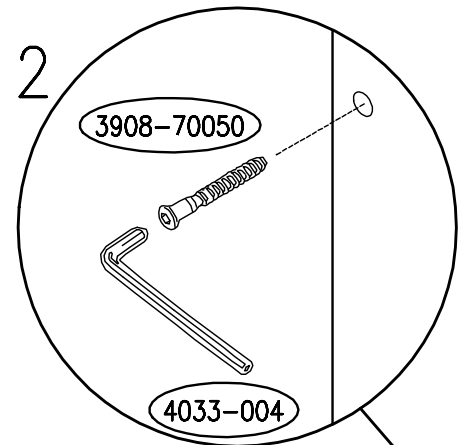
<p>(DK) RÅD OM VEDLIGEHOJDELSE: Tør af med en fugtig klud. Evt. større pletter fjernes med en fugtig svamp med sæbe. Undgå opløsningsmidler. Skruer og bolte efterspændes med jævne mellemrum.</p>	<p>(GB) MAINTENANCE INSTRUCTIONS: Cleaning with a wet cloth, use a sponge with soap to remove obstinate dirt. Avoid solvents and dilutions. Screws and bolts should from time to time be retightened.</p>	<p>(D) PFLGEHINWEIS: Pflege mit einem feuchten Lappen. Für hartnäckigen Schmutz empfehlen wir einen Schwamm mit Seife. Vermeiden Sie Lösungs- und Verdünnungsmittel. Schrauben und Bolzen sollten regelmäßig nachgezogen werden.</p>	<p>(F) CONSEILS D'ENTRETIEN: Entretien avec un chiffon humide pour la poussière - les tâches rebelles s'enlèvent avec une éponge légèrement savonneuse. Eviter tous solvants et diluants. Votre lit doit être vérifié périodiquement afin de resserrer les vis.</p>	<p>(E) CONSEJO PARA LA CONSERVACIÓN: Limpiar con un paño húmedo. Para quitar manchas mas grandes usar una esponja con jabón. Evitar usar productos quimicos. Las herrajes necesitan opretarse a veces.</p>	<p>(NL) ONDERHOUD: Reinigen met een vochtige doek. Hardnekkig vuil verwijderen met een spons en zeep. Vermijd oplos- en verdunningsmiddelen. Schroeven en moeren regelmatig aandraaien.</p>	<p>(I) CONSIGLI PER LA MANUTENZIONE: Pulire con un panno umido, usare una spugna impregnata di sapone per togliere lo sporco persistente. Evitare l'uso di prodotti chimici. Dadi e viti sono, di tanto e tanto, da ri-avvitare.</p>
---	--	---	--	---	--	---

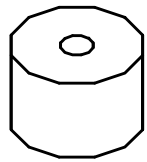
Monterings- og brugsvejledning
Assembling instructions and directions for use
Montageanleitung und Gebrauchsanweisung
Notice de montage et mode

Instrucciones de montaje y uso
Montagehandleiding
Istruzioni per montaggio e per l'uso

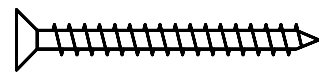
01/Nov. 2009

<p>4033-004 x 1</p>  <p>4 mm</p>	<p>3908-70050 x 8</p>  <p>ø7x50 mm</p>
<p>3928-000051 x 4</p>  <p>M5/ø10x1 mm</p>	<p>3912-04022 x 4</p>  <p>M4x22 mm</p>
<p>3901-40040 x 2</p>  <p>ø4x40 mm</p>	<p>3940-00012 x 2</p>  <p>ø18/ø4.5x12 mm</p>
<p>4003-002 x 4</p> 	<p>3902-35016 x 8</p>  <p>3.5x16 mm PH</p>
<p>4001-010 x 2</p>  <p>128 mm</p>	





3940-00012



3901-40040

40 mm.

