



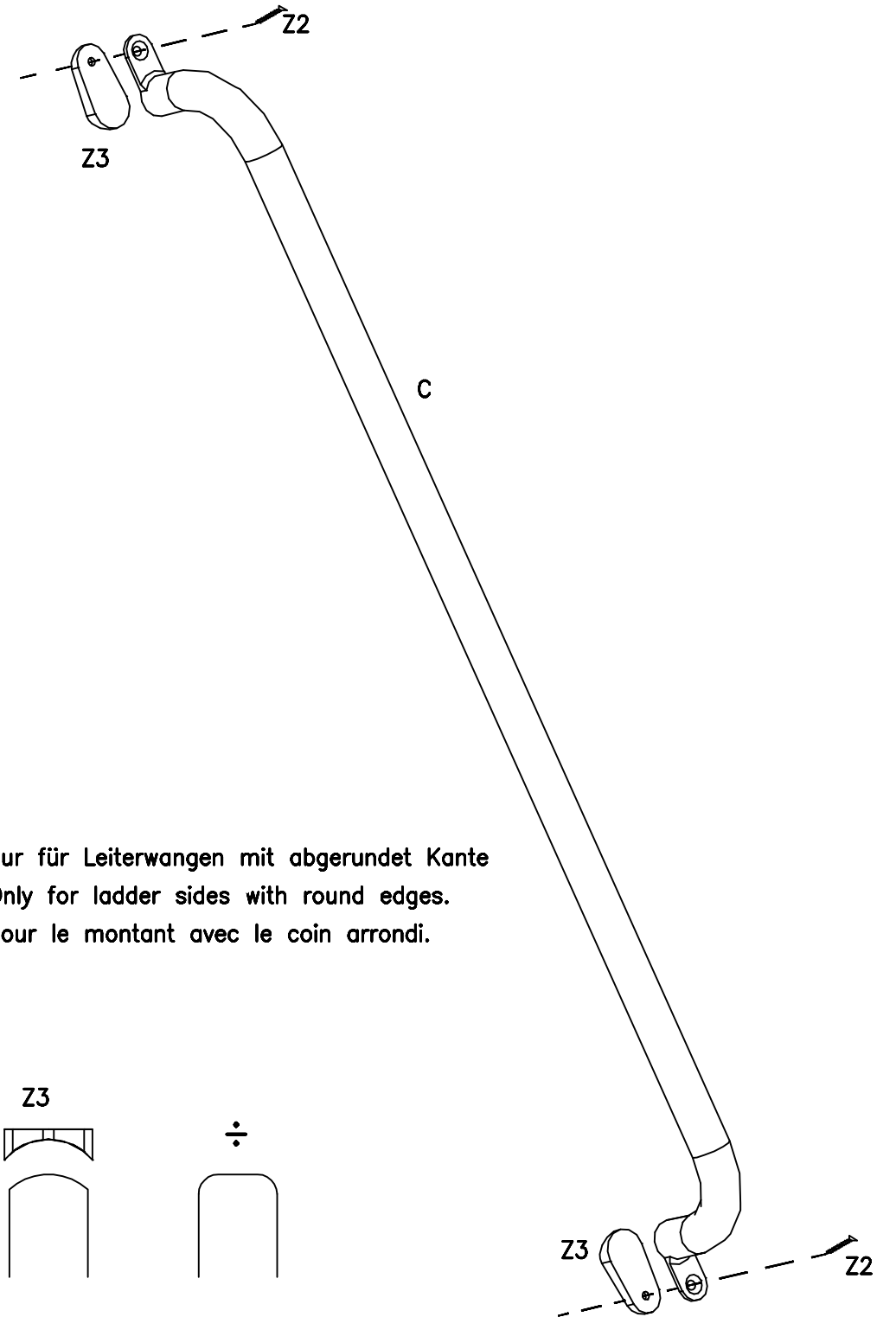
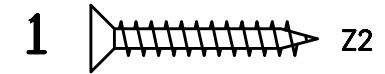
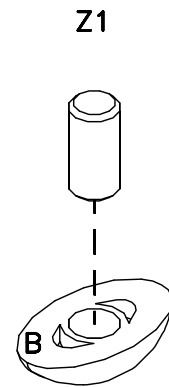
82-80002-47

INFORMATION/ACHTUNG/INFORMATION

Dübel mit den Plastikstöpseln in die oberen Bettpfosten einstecken, falls Bohrung vorhanden ist.

Only fix dowel to plastic plug when there is a hole in top of the bedpost.

Seulement fixer la cheville au bouchon plastique quand il y a un trou dans le pied du lit.



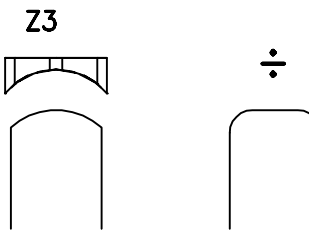
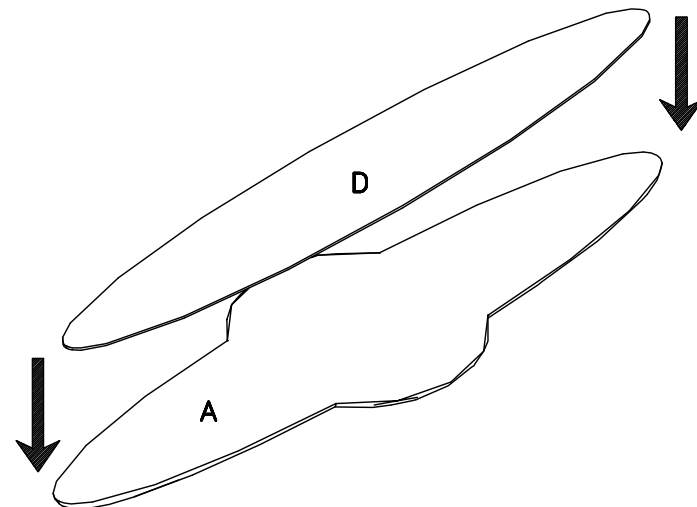
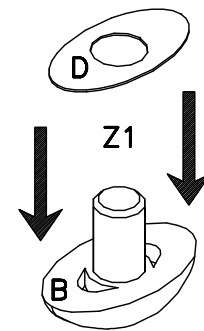
Z3 nur für Leiterwangen mit abgerundeter Kante
 Z3 Only for ladder sides with round edges.
 Z3 pour le montant avec le coin arrondi.

ACHTUNG/WARNING/INFORMATION

Bitte die Klebestreifen vorsichtig montieren. Die Klebestreifen können später nicht abgenommen werden.

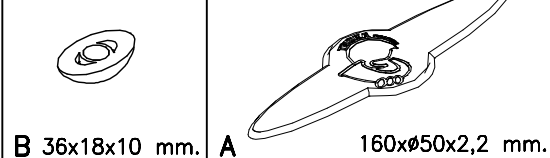
Be careful when affixing sticker, as it cannot subsequently be moved.

Faite attention en collant les éléments en plastique. Ils ne se laissent pas facilement enlever après collage.



Ware-nr. Part no. Réf No	Stck. Qty. Qté.
Siehe Bild-nr. See picture nr. Image no	Mass Dim. Dim.

4091-007-47 4 stck/pcs.	4091-006-47 5 stck/pcs.
----------------------------	----------------------------

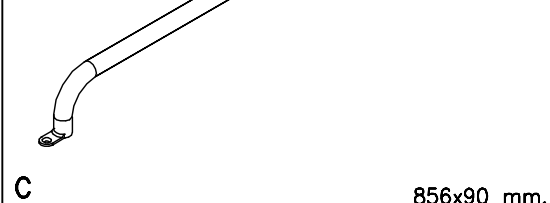


B 36x18x10 mm.



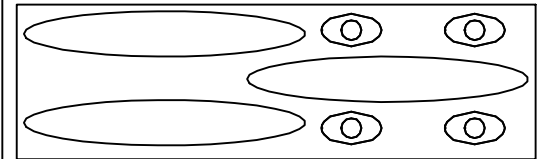
A 160x50x2,2 mm.

4081-003-47 2 stck/pcs.



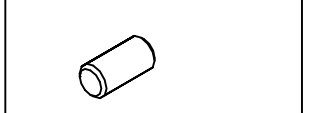
C 856x90 mm.

4050-012 2 stck/pcs.



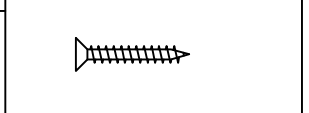
D

3930-10020 4 stck/pcs.



Z1 ø10x20 mm.

3901-45030 4 stck/pcs.



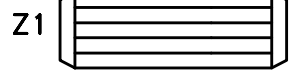
Z2 ø4,5x30 mm.

4091-073-47 4 stck/pcs.



Z3 55x27 mm.

2

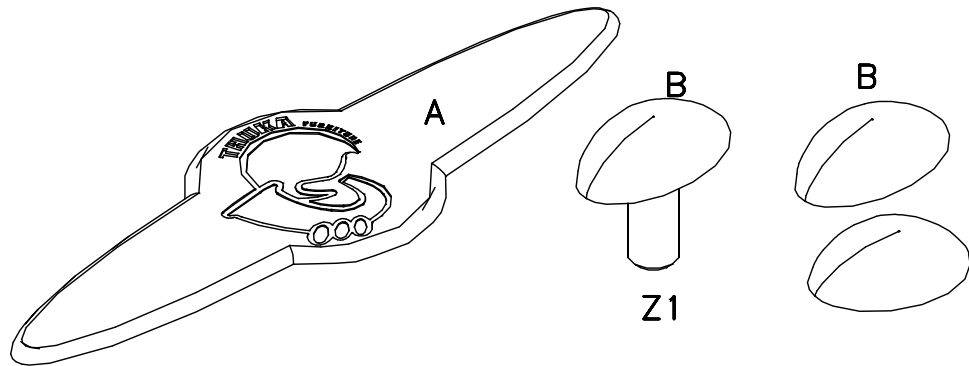


ACHTUNG/WARNING/INFORMATION

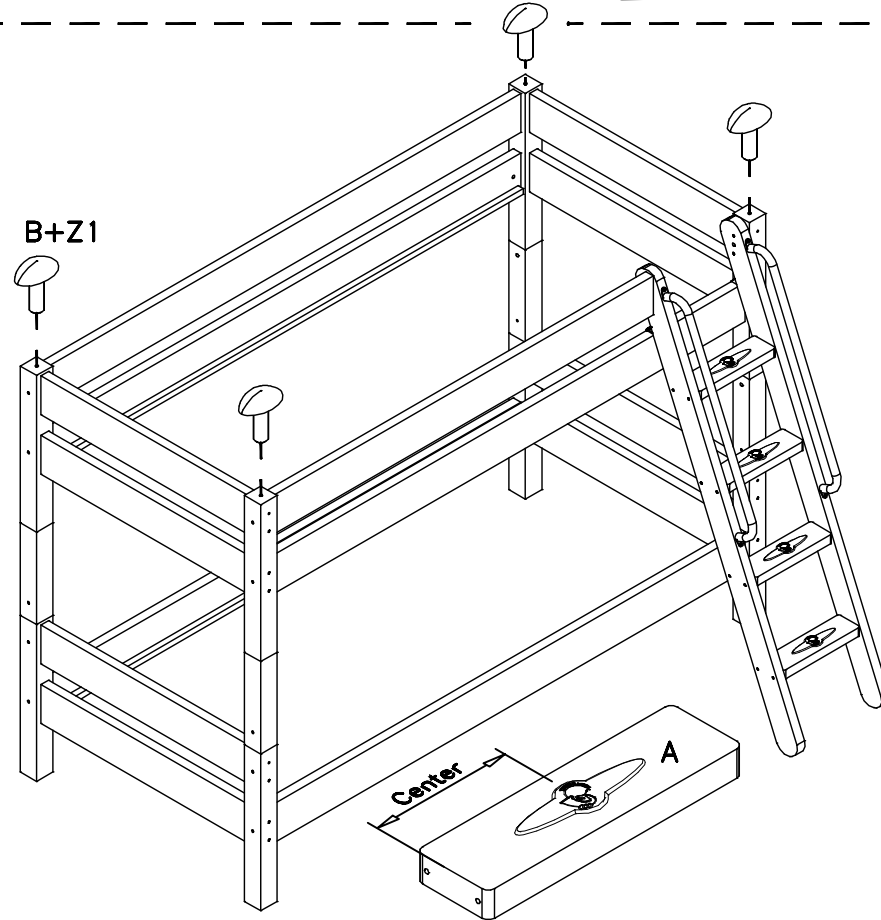
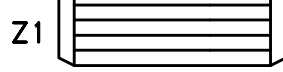
Bitte die Plastikteile vorsichtig montieren, da die Klebestreifen sofort festkleben und nicht wieder abgenommen werden können.

Be careful when affixing the plastic plugs and stickers, as they will stick immediately and cannot subsequently be moved.

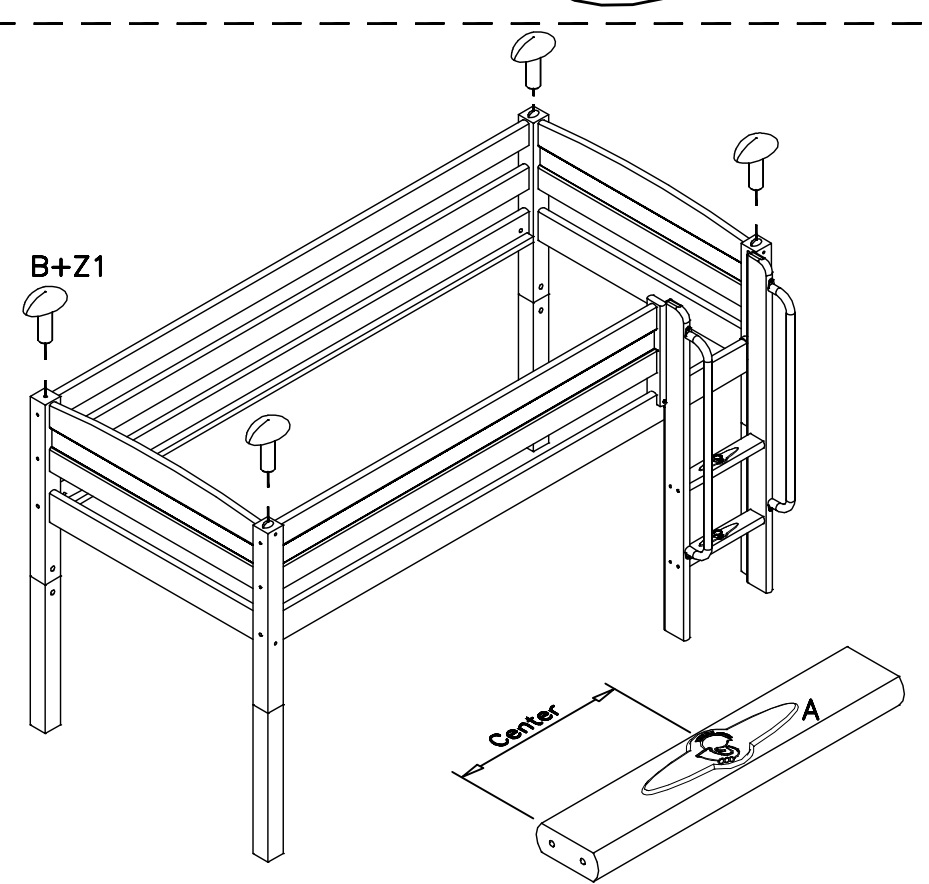
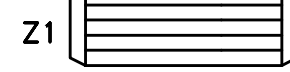
Faites attention en collant les éléments en plastique. Ils collent immédiatement et ne se laissent pas facilement enlever après collage.



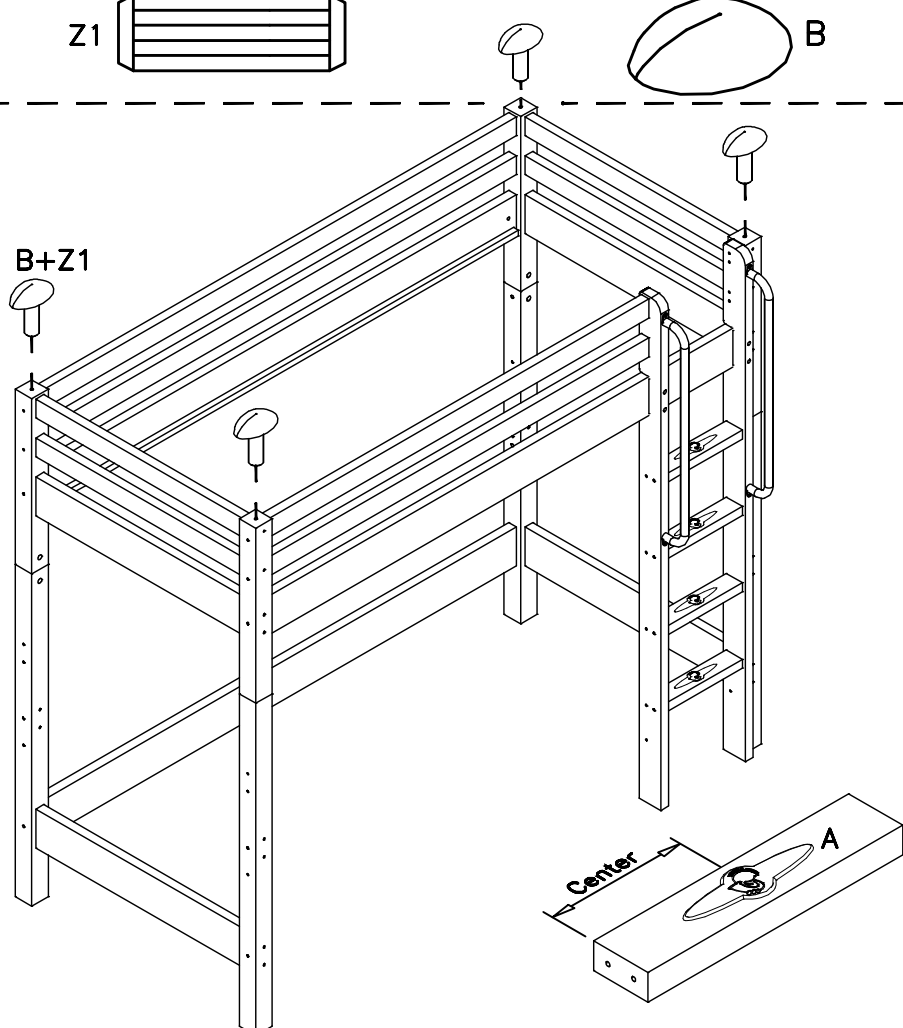
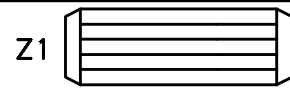
3



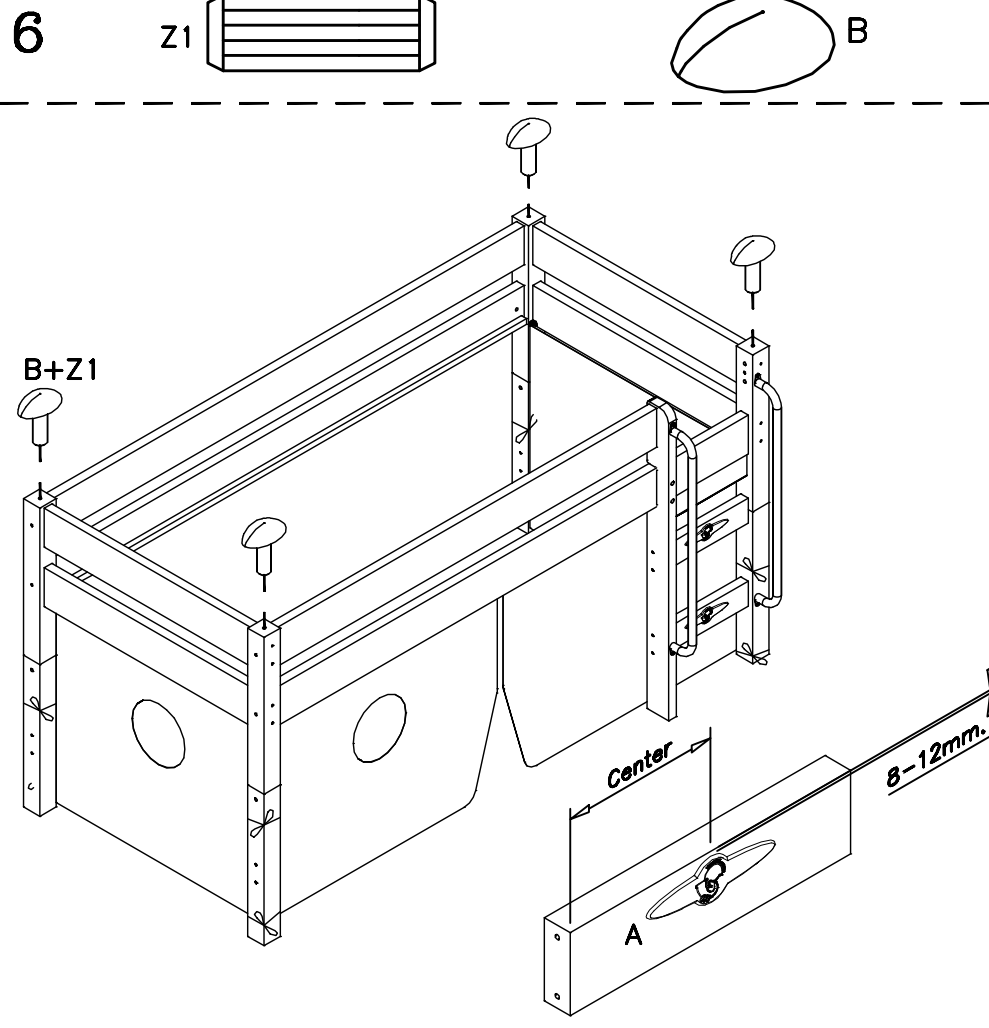
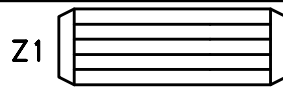
4



5



6



7

