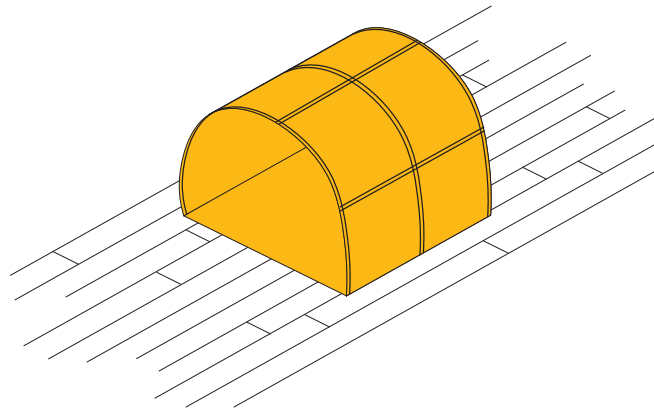
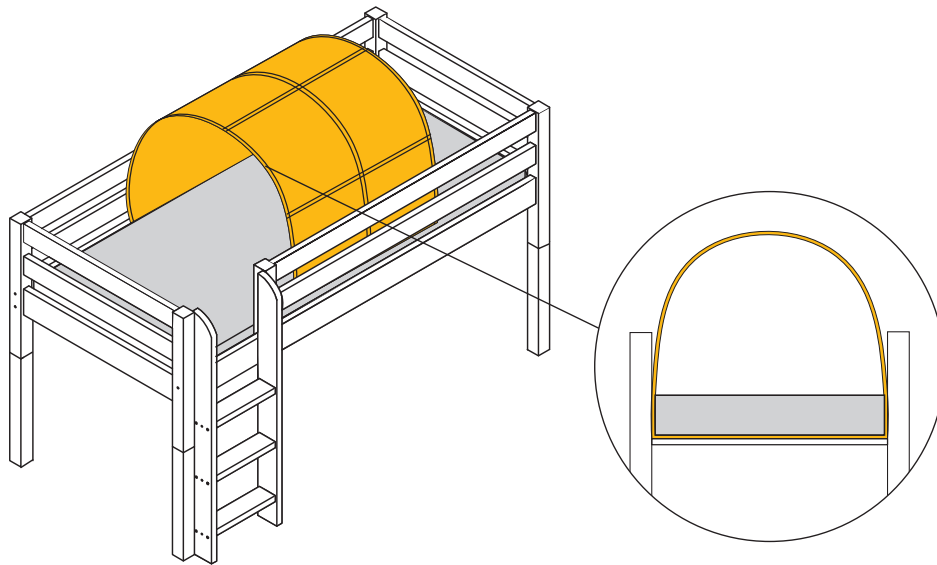


**FLEXA®**



83-40028/83-40035/  
83-40036/83-40037/  
83-40047/83-40051/  
83-40056/83-40060/  
83-40059

85 x 105 x 90cm



DK: Monterings- og brugsvejledning

GB: Assembly instructions and directions for use

DE: Montage- und Bedienungsanleitungen

FR: Consignes de montage et mode d'emploi

NL: Montage-instructies en gebruiksaanwijzingen

ES: Instrucciones de montaje y uso

IT: Istruzioni di montaggio e d'uso

TR: Montaj talimatları ve kullanım kılavuzu

GR: Οδηγίες συναρμολόγησης και χρήσης

PL: Instrukcje montażu i wskazówki użytkowania

RO: Instrucțiuni de asamblare și indicații de utilizare

PT: Instruções de montagem e instruções de uso

FI: Kokoonpano- ja käyttöohjeet

RU: Руководство по сборке и эксплуатации

CN: 装配说明和使用说明

JP: 組立説明と使用方法

TH: คำแนะนำในการประกอบและคำแนะนำในการใช้งาน

KP/KR: 조립 지침 및 사용 지침

For indoor  
domestic use

