

Monterings- og brugsvejledning

Assembly instructions and  
directions for use

Montageanleitung und  
Gebrauchsanweisung

Notice de montage et mode  
d'emploi

Instrucciones de montaje y uso

Montageinstructie en onderhouds-  
voorschrift

Istruzioni per montaggio e  
uso

For indoor  
domestic use

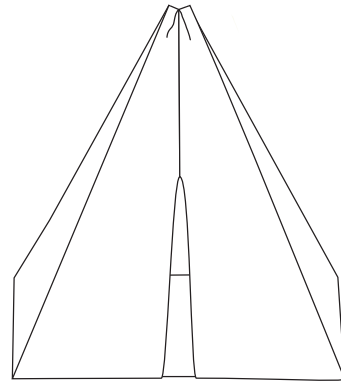
## Parts:

4 x top  
with hole



4 x base

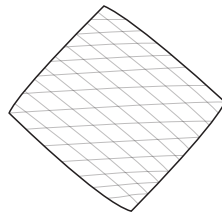
Wood poles  
Total: 4 pieces



Tent canvas  
1 piece



Solid tube  
4 pieces



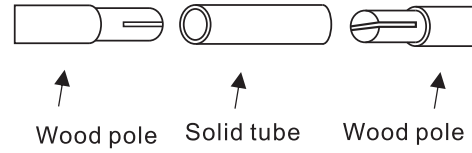
1 piece

**WARNING! keep away from fire**

## Assembling:

Assembly by adults only

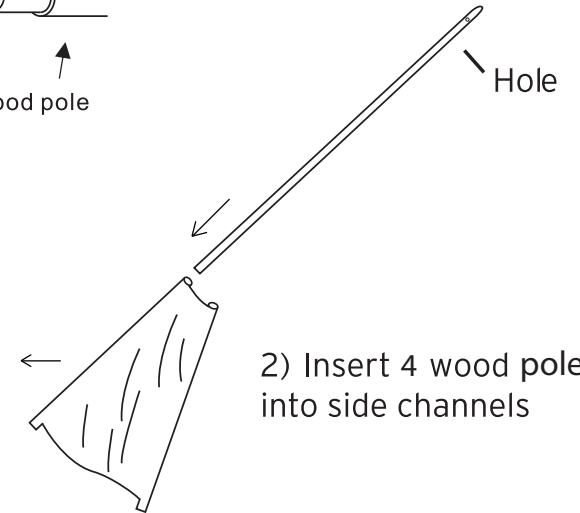
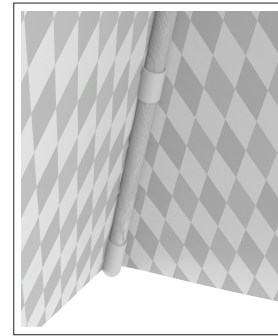
1)



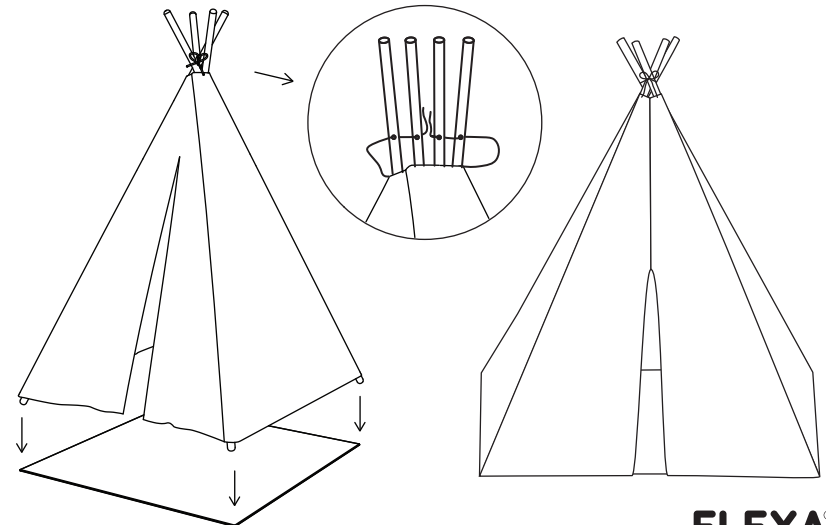
Wood pole

Solid tube

Wood pole



2) Insert 4 wood poles  
into side channels



**FLEXA®**

**(F): AVERTISSEMENT. Seulement pour usage domestique.**

CONSEILS DE SÉCURITÉ ET DE SOIN

Age minimum d'utilisateur: 3 ans.

Conservez les instructions d'assemblage pour consultation future.

Des modifications au produit (ex. l'ajout d'un accessoire) doivent être effectuées selon les instructions.

SOIN ET ENTRETIEN

Remplacez les pièces défectueuses selon les instructions.

Laver séparément/nettoyage à sec. Peut rétrécir de 5-10%.

Étirer avant séchage.

**(i): ATTENZIONE. Solo per uso domestico**

CONSIGLI PER LA SICUREZZA E MANUTENZIONE

Età minima dell'utilizzatore, 3 anni.

Conservare le istruzioni di montaggio per futuro riferimento.

Le modifiche al prodotto (ad esempio l'aggiunta di un accessorio) devono essere effettuate in conformità con le istruzioni.

CURA E MANUTENZIONE

Sostituire le parti difettose in conformità con le istruzioni.

Lavare separatamente. Si restringe 5-10%. Lasciare teso/tirare.

**(E): ADVERTENCIA. Sólo para uso doméstico**

CONSEJO DE SEGURIDAD Y CUIDADO

La edad mínima del usuario es de 3 años.

Guarde las instrucciones de armado para referencias futuras.

Las modificaciones en el producto (por ejemplo: el agregado de un accesorio) se realizarán de acuerdo con las instrucciones.

CUIDADO Y MANTENIMIENTO

Sustituya las partes defectuosas de acuerdo con las instrucciones.

Lavar/limpiar por separado. Encoge entre un 5% y un 10%.

Estirar estando mojado.

**(D): WARNUNG. Nur für den Hausgebrauch.**

SICHERHEITS- UND PFLEGEEMPFEHLUNG

Das Mindestalter beträgt 3 Jahre.

Behalten Sie die Montageanleitung zur späteren Ansicht.

Veränderungen am Produkt (zum Beispiel das Hinzufügen von Zubehör) muss entsprechend der Montageanleitung durchgeführt werden.

PFLEGE UND INSTANDHALTUNG

Ersetzen Sie defekte Teile entsprechend der Montageanleitung.

Wäschestücke separat waschen/reinigen. Kann 5-10% einlaufen. Im nassen Zustand. bitte in Form ziehen.

**(GB): WARNING! Only for domestic use.**

SAFETY AND CARE ADVICE:

Minimum user age 3 years.

Keep the assembly instructions for further reference.

Modifications to the product (for example the adding of an accessory) shall be carried out according to the instructions.

CARE AND MAINTENANCE:

Replace defective parts in accordance with the instruction.

Wash/clean separately . Shrinkage 5-10%. Stretch into shape when wet.